

BETRIEBSANLEITUNG
OPERATING INSTRUCTIONS
INSTRUCTIONS DE SERVICE
ISTRUZIONI D'USO
HANDLEIDING
INSTRUCCIONES PARA EL MANEJO
MANUAL DE INSTRUÇÕES
NAUDOJIMOSI INSTRUKCIJA
KASUTUSJUHEND
LIETOŠANAS INSTRUKCIJA
DRIFTSINSTRUKS
DRIFTSINSTRUKTIONER
DRIFTSVEJLEDNING
INSTRUKCJA OBSŁUGI

KEZELÉSI ÚTMUTATÓ
NÁVOD K OBSLUZE
NAVODILO ZA UPORABO
NÁVOD NA OBSLUHU
UPUTE ZA RAD
MANUAL DE OPERATII
TREORACHA OIBRIÚCHÁIN
ΟΔΗΓΙΕΣ ΧΡΗΣΗΣ
EL KITABI
ИНСТРУКЦИИ ЗА ЕКСПЛОАТАЦИЯ
ИНСТРУКЦИЯ ПО ЕКСПЛОАТАЦИИ
取扱説明書
사용설명서
使用说明书

VASF 2.80/1-0.DC048

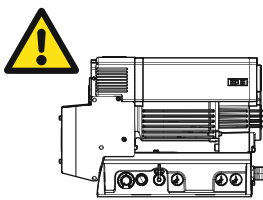



VASF 2.80/2-0.DC048

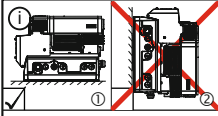

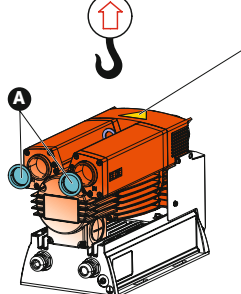

MAKE IT BECKER.

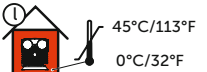
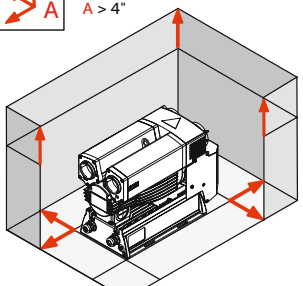




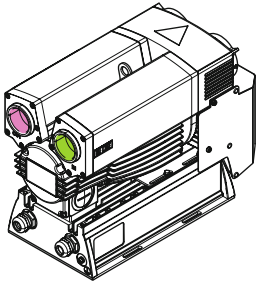
VARIAIR
SPEED FLOW

 **BECKER**

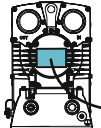
		<p>(a) The pump is used for generating vacuum or pressure. Cette pompe sert à générer du vide ou de la pression.</p> <p>(b) Operation is exclusively intended for normal atmospheric air. L'utilisation est prévue uniquement pour de l'air atmosphérique normal.</p> <p>(c) Store in a dry place. Protect against splash water. À remiser dans un endroit sec. À protéger contre les éclaboussures d'eau.</p>
		<p>(d) The pump operates oil-free. La pompe fonctionne sans huile.</p> <p>(e) A feeding of fluids, toxic, flammable or explosive media is not permitted. Il est interdit d'alimenter la machine avec des liquides toxiques, inflammables ou explosifs.</p>

		<p>(i) Mounting position - permitted only horizontally Position de montage - uniquement à l'horizontale</p> <p>(j) Some parts can get hot. Do not touch! Quelques pièces peuvent devenir brûlantes. Ne pas toucher la machine!</p> <p>(k) Transport - Use the eyelet! Transport - Utilisez l'œillet!</p>
 <p>14.7 kg 32.5 lbs</p>		<p>(A) Remove protective caps Retirer les capuchons de protection</p> <p>Caution</p>  <p>Risk by suction and rotating parts! Do not reach into the openings. Risque par aspiration et pièces en rotation! Ne pas mettre les mains dans les ouvertures.</p>



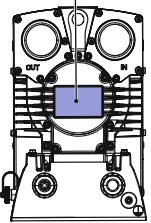
	<p>INLET GAS</p>	<p>Caution</p> <p>To reduce the risk of electric shock or injury use indoors only Pour réduire le risque de choc électrique ou de blessure, utiliser à l'intérieur seulement</p>
<p>(n) max. 800m</p> <p>(o) max. 90%</p>		<p>(l) Ambient temperature: 0-45°C / 32-113°F Température ambiante : 0-45 °C/32-113 °F</p> <p>(m) Air/Inert gas temperature: 0-45°C / 32-113°F Température de l'air/gaz inerte : 0-45 °C/32-113 °F</p> <p>(n) The characteristics depend on the installation site and are valid up to an elevation of 800 meters above sea level. Les caractéristiques dépendent du site d'installation et sont valides jusqu'à une altitude de 800 mètres au-dessus du niveau de la mer.</p> <p>(o) Humidity: maximum 90%, non-condensing Taux d'humidité : 90 % maximum, non condensée</p> <p>(p) Clearance should be no less than 100mm/ 4" to ensure sufficient air flow for cooling. La distance ne devrait pas être inférieure à 100mm/ 4" afin d'assurer un débit d'air suffisant pour le refroidissement.</p>

 <p>Ø 1"</p>	 <p>VACUUM PRESSURE</p>
	




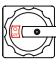
4

	<p>BECKER <small>©-2020 Beumerat www.becker-international.com</small></p> <table border="0"> <tr> <td>CE</td> <td>type</td> <td>No</td> <td>year</td> </tr> <tr> <td></td> <td>speed</td> <td>mm³</td> <td></td> </tr> <tr> <td></td> <td>power required</td> <td>kW / HP</td> <td></td> </tr> <tr> <td></td> <td>inlet capacity</td> <td>m³/h / CFM</td> <td></td> </tr> <tr> <td></td> <td>precision/vacuum</td> <td>mbar</td> <td></td> </tr> <tr> <td></td> <td>current FLA</td> <td>A</td> <td></td> </tr> <tr> <td></td> <td>voltage</td> <td>V</td> <td></td> </tr> <tr> <td></td> <td>protection fuse / SCCR</td> <td>A / IAA</td> <td></td> </tr> </table> <p style="text-align: right; font-size: small;">Made in Germany</p>	CE	type	No	year		speed	mm ³			power required	kW / HP			inlet capacity	m ³ /h / CFM			precision/vacuum	mbar			current FLA	A			voltage	V			protection fuse / SCCR	A / IAA		<p>mbar m³/h</p>
CE	type	No	year																															
	speed	mm ³																																
	power required	kW / HP																																
	inlet capacity	m ³ /h / CFM																																
	precision/vacuum	mbar																																
	current FLA	A																																
	voltage	V																																
	protection fuse / SCCR	A / IAA																																
<p>DIN EN ISO 11203 Accuracy Class 2 K_{pA} = 3 dB(A) I ← 1m</p>		<p>L_{pA} = 65.0 dB(A)</p>																																


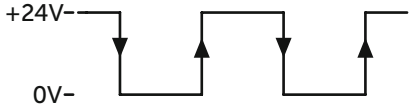
5

	 <p>i+ Ampere Volt, ...</p>
	

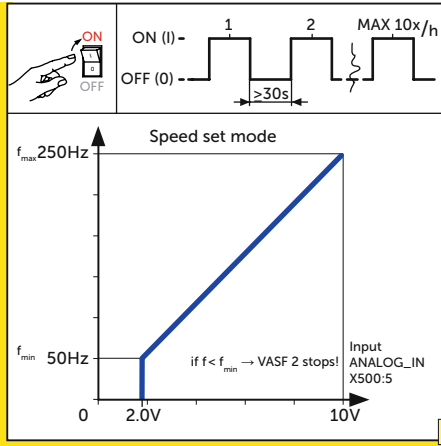
6

<p>▲ WARNING</p>	
<p> Electrical connection only by professional electrician! Le raccordement électrique ne doit être effectué que par un électricien professionnel !</p>	 For details, refer to the inverter manual to the UL489. Pour plus d'informations, reportez-vous au manuel du convertisseur
<p> Install a main switch according to UL489. Installer un interrupteur principal conformément à la directive UL489.</p>	

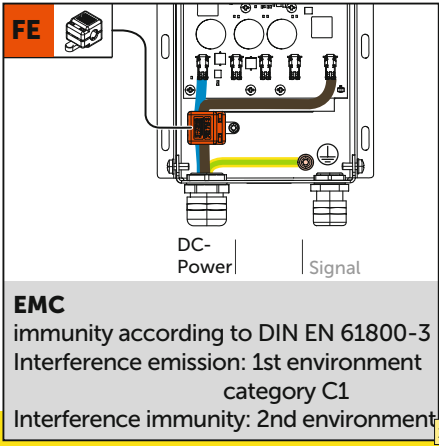
7

	<p>malfunction acknowledgment</p>	<p>X500:4 X500:8</p>
<p>① acknowledgment ② release</p> 		

8



9



10

Maintenance

⚠ Caution

Before commencing maintenance, follow lock out procedure to avoid unintentional restarting.

Some parts may be hot.

Do not touch / let it cool down!

Avant la maintenance, suivez la procédure pour éviter le redémarrage involontaire.

Certaines parties peuvent être chaudes.

Ne pas toucher / Tout d'abord, laissez refroidir

11

min. 2x/a

1. 2.

Depending on the dust load (at least twice a year), remove the dirt from the pump.

En fonction de la charge de poussière (au moins deux fois par an), retirez la saleté de la pompe.

12

More information, please visit our website
Pour plus d'informations, veuillez consulter notre site en ligne



www.becker-international.com

13



WWW.BECKER-INTERNATIONAL-SHOP.COM

Gebr. Becker GmbH
Hoelker Feld 29-31
42279 WUPPERTAL
GERMANY
info@becker-international.com
www.becker-international.com





MAKE IT BECKER.

28100032750 | 2020-02-18 | Alle Rechte vorbehalten