

# Schwenkantriebe DFPD

**FESTO**



★ Festo Kernprogramm  
Löst 80% Ihrer Automatisierungsaufgaben

Weltweit: Schnell verfügbar, auch langfristig  
Gewohnt gut: Immer in Festo Qualität  
Schnell zum Ziel: Einfache Auswahl

Das Festo Kernprogramm ist eine Vorauswahl der wichtigsten Funktionen und Produkte – Teil unseres gesamten Produktportfolios. Im Kernprogramm finden Sie das beste Preis-Leistungs-Verhältnis für Ihre Automatisierung.

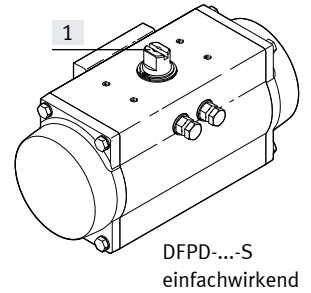
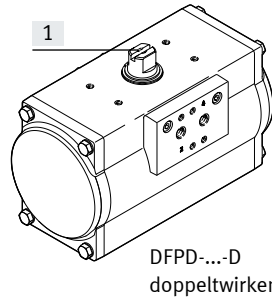
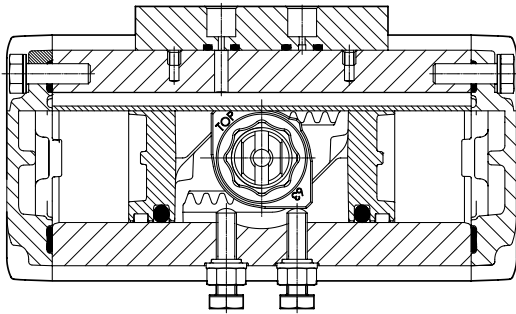
Schauen Sie  
nach dem  
Stern!

## Merkmale

### Funktion

Die DFPD Baureihe verfügt über eine Zahnstange-Ritzel Kombination mit einem konstanten Drehmomentverlauf über den gesamten Schwenkbereich. Erhältlich sind die Baugrößen 10 bis 2300. Der DFPD ist geeignet zur Automatisierung von Absperrklappen, Kugelhähnen und Luftklappen.

Er ist ebenfalls geeignet für die Wasser/Abwasser-, Getränke-, Pharma- und die Prozessautomatisierung. Die modulare und kompakte Ausführung des DFPD ermöglicht verschiedene Federkonfigurationen, um die geeignete Lösung für verschiedene Anwendungen anbieten zu können.



[1] Position der Welle im Lieferzustand

### Anschlussarten

- Anschlussbild nach NAMUR VDI/VDE 3845 zur Montage von Magnetventilen, Stellungsrückmeldern und Stellungsreglern
- Normanschluss zur Armatur ISO 5211

### Varianten

Hochtemperatur  
DFPD-...-T4

- Dichtungen aus FKM und Gleitlager aus PPS
- Für Anwendungen bis +150°C
- II 2G c T3 X  
II 2D c 175°C X  
0°C ≤ Ta ≤ +150°C

Links- und Rechtsschließend  
DFPD-...-R/L

- Im Baukasten ist die Schließrichtung linksdrehend lieferbar. Dies geschieht durch drehen der Kolben

Federkonfiguration  
DFPD-...-S

- Durch die frei wählbare Anzahl der Federpakete (4 bis 12), kann die Federstärke passend zum Versorgungsdruck der Anlage in Stufen von 0.5 bar gewählt werden

180° Version  
DFPD-...-180

- Baugrößen 40, 120, 240, 480 doppeltwirkend auch mit Schwenkwinkel 180° lieferbar

Epoxidbeschichtung  
DFPD-...-EP

- Antrieb mit Epoxidbeschichtung

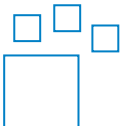
Edelstahlwelle  
DFPD-...-R3

- Mit Edelstahlwelle

NPT Version  
DFPD-...-N

- Pneumatische Anschlüsse mit NPT Gewinden

### Bestellangaben – Produktoptionen



Konfigurierbares Produkt  
Dieses Produkt und alle seine Produktoptionen können über den Konfigurator bestellt werden.

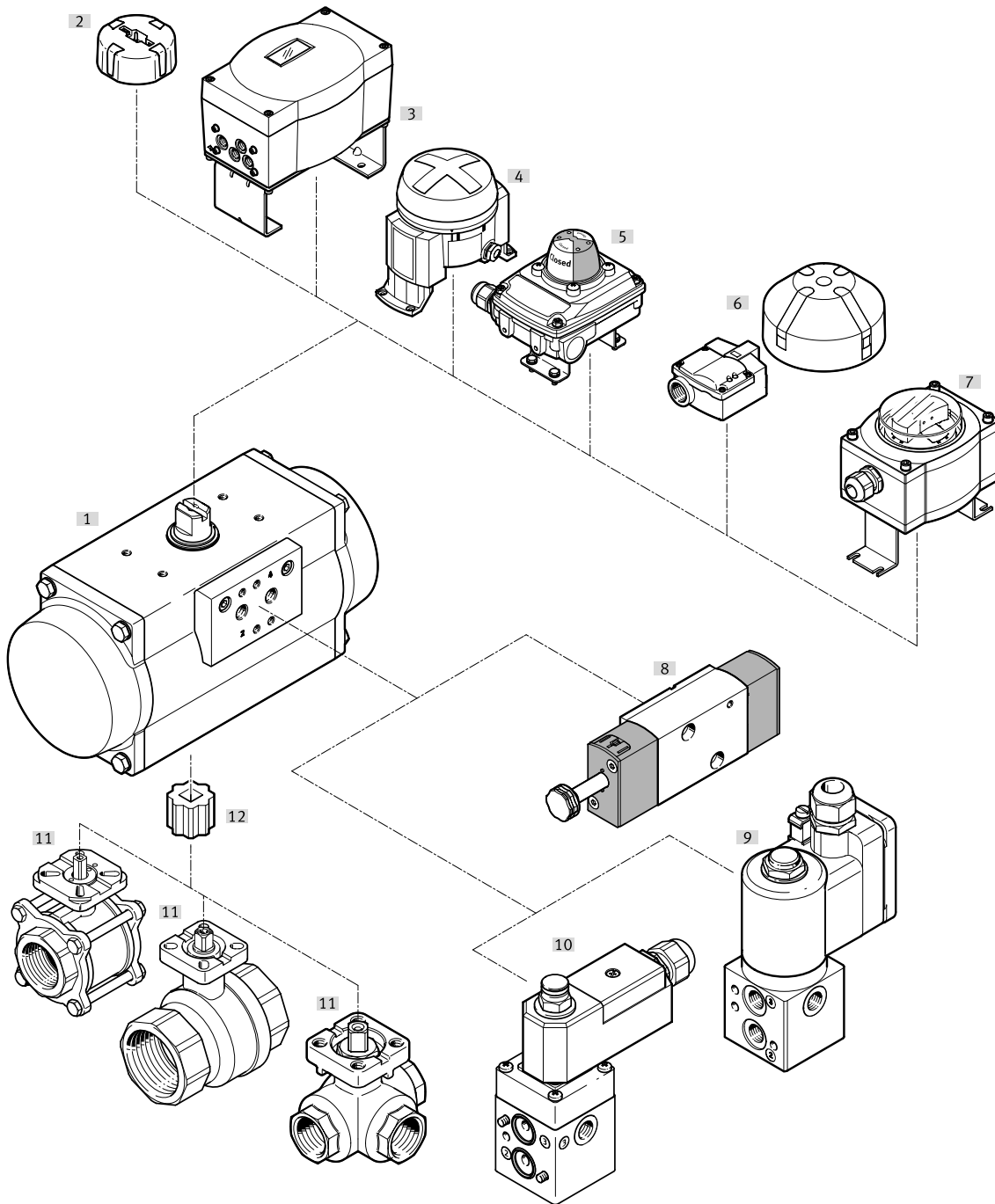
Den Konfigurator finden Sie auf der DVD unter Produkte oder  
→ [www.festo.com/catalogue/...](http://www.festo.com/catalogue/...)

Teile-Nr.	Typ
8042184	DFPD-10
8042185	DFPD-20
8042186	DFPD-40
8042187	DFPD-80
8042188	DFPD-120
8042189	DFPD-160
8042190	DFPD-240
8042191	DFPD-300
8042192	DFPD-480
8042193	DFPD-700
8042194	DFPD-900
8042195	DFPD-1200
8042196	DFPD-2300

## Merkmale

Baugröße	Flanschbild	Wellenanschluss	Wellenanschluss Tiefe [mm]	Pneumatischer Anschluss
10	F03	T9	10	G 1/8
	F04			1/8 NPT
20	F03	T9	10	G 1/8
	F04	T11	12	1/8 NPT
	F05			
40	F04	T11	12	G 1/8
	F05F07	T14	16	1/8 NPT
80	F05F07	T17	19	G 1/8
	F07			1/8 NPT
120	F05F07	T17	19	G 1/4
	F07			1/4 NPT
160	F07F10	T22	24	G 1/4
	F07			1/4 NPT
240	F07F10	T22	24	G 1/4
	F10			1/4 NPT
300	F07F10	T22	24	G 1/4
	F10			1/4 NPT
480	F10F12	T27	29	G 1/4
	F12			1/4 NPT
700	F10F12	T27	29	G 1/4
	F12			1/4 NPT
900	F10F12	T27	29	G 1/4
	F14			1/4 NPT
1200	F10F12	T27	29	G 1/4
	F14	T36	38	1/4 NPT
2300	F12F16	T46	48	G 1/4
	F14	T36	38	1/4 NPT

Peripherieübersicht



## Peripherieübersicht

Befestigungselemente und Zubehör		Beschreibung	→ Seite/Internet
[1]	Schwenkantriebe DFPD	Baugrößen 10 bis 2300	7
[2]	Stellungsanzeige SASF	die unterschiedliche Größe des SASF entspricht der DFPD-Wellengröße	39
[3]	Stellungsregler CMSX	zur Stellungsregelung von Schwenkantrieben in prozesstechnischen Anlagen	cmsx
[4]	Sensorbox DAPZ	runde Bauform, Variante AR, Abfrage elektrisch, induktiv oder induktiv explosionsgeschützt	dapz
[5]	Sensorbox SRBC	zur elektrischen Rückmeldung und Kontrolle der Stellung von Prozessventilen, welche mit Schwenkantrieben betätigt werden	srbc
[6]	Sensorbox SRBG	zur elektrischen Rückmeldung und Kontrolle der Stellung von Prozessventilen, welche mit Schwenkantrieben betätigt werden	srbg
[7]	Sensorbox SRAP	analoge Sensorbox erfasst kontinuierlich den gesamten Schwenkbereich und meldet dies an die Steuerung zurück	srap
[8]	Magnetventil VSNC	für einfach- und doppeltwirkende Schwenkantriebe mit Anschlussbild VDI/VDE 3845	vsnc
[9]	Magnetventil VOFD	Magnetventil mit Magnetspule, Anschlussbild Namur	vofd
[10]	Magnetventil VOFC	Magnetventil mit Magnetspule, Anschlussbild Namur	vofc
[11]	Kugelhahn VAPB, VZBA	2-Wege Messing oder Edelstahl korrosionsbeständig, 3-Wege Edelstahl korrosionsbeständig	vapb
[12]	Reduzierhülse DARQ	mit Innenvierkant und Außenachtkant zur Befestigung von VAPB, VZBA	39

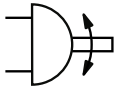
## Typenschlüssel

<b>001</b>	<b>Baureihe</b>	
<b>DFPD</b>	Schwenkantrieb	
<b>002</b>	<b>Einheitensystem</b>	
	Metrisch	
<b>N</b>	Imperial	
<b>003</b>	<b>Baugröße</b>	
<b>10</b>	10	
<b>20</b>	20	
<b>40</b>	40	
<b>80</b>	80	
<b>120</b>	120	
<b>160</b>	160	
<b>240</b>	240	
<b>300</b>	300	
<b>480</b>	480	
<b>700</b>	700	
<b>900</b>	900	
<b>1200</b>	1200	
<b>2300</b>	2300	
<b>004</b>	<b>Konstruktiver Aufbau</b>	
<b>RP</b>	Zahnstange/Ritzel	
<b>005</b>	<b>Schwenkwinkel [°]</b>	
<b>90</b>	90	
<b>120</b>	120	
<b>135</b>	135	
<b>180</b>	180	
<b>006</b>	<b>Schwenkrichtung</b>	
<b>L</b>	Links	
<b>R</b>	Rechts	
<b>007</b>	<b>Funktion</b>	
<b>D</b>	Doppeltwirkend	
<b>S</b>	Einfachwirkend	
<b>008</b>	<b>Federstärke</b>	
	Ohne	
<b>20</b>	Für Anschlussdruck 2 bar	
<b>25</b>	Für Anschlussdruck 2,5 bar	
<b>30</b>	Für Anschlussdruck 3 bar	
<b>35</b>	Für Anschlussdruck 3,5 bar	
<b>40</b>	Für Anschlussdruck 4 bar	
<b>45</b>	Für Anschlussdruck 4,5 bar	
<b>50</b>	Für Anschlussdruck 5 bar	
<b>55</b>	Für Anschlussdruck 5,5 bar	
<b>60</b>	Für Anschlussdruck 6 bar	
<b>009</b>	<b>Ruhestellung</b>	
<b>U</b>	Offen	
	Geschlossen	

<b>010</b>	<b>Flanschbild 1</b>	
<b>F03</b>	Bohrbild F03	
<b>F04</b>	Bohrbild F04	
<b>F05</b>	Bohrbild F05	
<b>F07</b>	Bohrbild F07	
<b>F10</b>	Bohrbild F10	
<b>F12</b>	Bohrbild F12	
<b>F14</b>	Bohrbild F14	
<b>F16</b>	Bohrbild F16	
<b>011</b>	<b>Flanschbild 2</b>	
	Ohne	
<b>F07</b>	Bohrbild F07	
<b>F10</b>	Bohrbild F10	
<b>F12</b>	Bohrbild F12	
<b>F16</b>	Bohrbild F16	
<b>012</b>	<b>Schlüsselweite</b>	
	Standard	
<b>9</b>	9 mm	
<b>11</b>	11 mm	
<b>17</b>	17 mm	
<b>27</b>	27 mm	
<b>36</b>	36 mm	
<b>013</b>	<b>Pneumatischer Anschluss</b>	
	Standard	
<b>X</b>	Alternative Anschlussgröße	
<b>014</b>	<b>Temperaturbereich</b>	
	Standard	
<b>T4</b>	0 ... +150 °C	
<b>015</b>	<b>Werkstoff Welle</b>	
	Standard	
<b>R3</b>	Edelstahl	
<b>016</b>	<b>Oberflächenbehandlung Gehäuse</b>	
	Ohne	
<b>EP</b>	Epoxid beschichtet	
<b>017</b>	<b>Industriefokus</b>	
	Allgemein	
<b>C</b>	Chemieindustrie	
<b>018</b>	<b>Mechanische Schnittstelle</b>	
	Standard	
<b>VDE2</b>	VDI/VDE 3847-2	
<b>019</b>	<b>Zulassung für den Einbau auf Schiffen</b>	
	Keine	
<b>GL</b>	Nach DNV-GL für den Einbau auf Schiffen	

## Datenblatt

Funktion



- | - Baugröße  
10 ... 2300
- ◡ - Schwenkwinkel  
0 ... 180°



Allgemeine Technische Daten											
Baugröße	10	20	40	80	120	160					
Funktionsweise	doppelwirkend										
Konstruktiver Aufbau	Zahnstange/Ritzel										
Dämpfung	keine Dämpfung										
Einbaulage	beliebig										
Pneumatischer Anschluss	G 1/8					G 1/4					
	1/8 NPT					1/4 NPT					
Norm Anschluss zur Armatur	ISO 5211										
Ventilanschluss entspricht Norm	VDI/VDE 3845 (NAMUR)										
Anschluss für Stellungsregler und Stellungsrückmelder entspricht Norm	VDI/VDE 3845 (NAMUR)										
Safety Integrity Level (SIL)	bis SIL 2 Low Demand mode, bis SIL 3 in einer redundanten Architektur, bis SIL 1 High Demand mode										
Zertifiziert für Sicherheitsfunktion nach ISO 13849 und IEC 61508 (SIL)	Produkt kann eingesetzt werden in SRP/CS bis SIL 2 Low Demand, Produkt kann eingesetzt werden in SRP/CS bis SIL 1 High Demand, bis SIL 3 in einer redundanten Architektur										
Größe	AA 1										
Flanschbohrbild 1	F03	F04	F03	F04	F05	F04	F05	F05	F05	F07	
Flanschbohrbild 2	-	-	-	-	-	F07	F07	F07	F07	F10	
Schwenkwinkel [°]	90										
	-							120	-	120	-
	-							135	-	135	-
	-							180	-	180	-
Verstellbereich Endlage bei 0° [°]	-5 ... +5										
Verstellbereich Endlage bei 90° [°]	-5 ... +5										
Verstellbereich Endlage bei 180°	-						-5 ... +5	-	-5 ... +5	-	
Positionserkennung	optisch										
Schließrichtung	rechtsschließend										

## Datenblatt

Allgemeine Technische Daten							
Baugröße	240	300	480	700	900	1200	2300
Funktionsweise	doppelwirkend						
Konstruktiver Aufbau	Zahnstange/Ritzel						
Dämpfung	keine Dämpfung						
Einbaulage	beliebig						
Pneumatischer Anschluss	G 1/4						
	1/4 NPT						
Norm Anschluss zur Armatur	ISO 5211						
Ventilanschluss entspricht Norm	VDI/VDE 3845 (NAMUR)						
Anschluss für Stellungsregler und Stellungsrückmelder entspricht Norm	VDI/VDE 3845 (NAMUR)						
Safety Integrity Level (SIL)	bis SIL 2 Low Demand mode, bis SIL 3 in einer redundanten Architektur, bis SIL 1 High Demand mode						
Zertifiziert für Sicherheitsfunktion nach ISO 13849 und IEC 61508 (SIL)	Produkt kann eingesetzt werden in SRP/CS bis SIL 2 Low Demand, Produkt kann eingesetzt werden in SRP/CS bis SIL 1 High Demand, bis SIL 3 in einer redundanten Architektur						
Größe	AA 2				AA 3		
Flanschbohrbild 1	F07	F07	F10	F10	F10 F14	F10 F14	F12 F14
Flanschbohrbild 2	F10	F10	F12	F12	F12	F12	F16
Schwenkwinkel [°]	90						
	120	–	120	–			
	135	–	135	–			
	180	–	180	–			
Verstellbereich Endlage bei 0° [°]	–5 ... +5						
Verstellbereich Endlage bei 90° [°]	–5 ... +5						
Verstellbereich Endlage bei 180°	–5 ... +5	–	–5 ... +5	–			
Positionserkennung	optisch						
Schließrichtung	rechtsschließend						




## Datenblatt

Betriebs- und Umweltbedingungen		DFPD	DFPD-...-T4
Betriebsdruck	[bar]	2 ... 8	3 ... 8
	[MPa]	0,2 ... 0,8	0,3 ... 0,8
	[psi]	29 ... 116	43,5 ... 116
Nennbetriebsdruck	[bar]	5,5	
	[MPa]	0,55	
	[psi]	79,75	
Betriebsmedium	Druckluft nach ISO 8573-1:2010 [7:4:4]		
Hinweis zum Betriebs-/ Steuermedium	Drucktaupunkt 10°C unter Umgebungs-/Mediumstemperatur Geölter Betrieb möglich (im weiteren Betrieb erforderlich)		
Umgebungstemperatur	[°C]	-20 ... +80	0 ... +150
Lagertemperatur	[°C]	-20 ... +60	
Maritime Klassifizierung	siehe Zertifikat		
Zertifikat ausstellende Stelle	DNV TAP00001CE, TÜV Rheinland 968/V 1106.01/2023		DNV TAP00001CE
UKCA-Zeichen (siehe Konformitätserklärung)	nach UK EX Vorschriften		
ATEX		DFPD	DFPD-...-T4
ATEX-Kategorie Gas		II 2G	
Ex-Zündschutzart Gas		Ex h IIC T4 Gb X	Ex h IIC T3 Gb X
ATEX-Kategorie Staub		II 2D	
Ex-Zündschutzart Staub		Ex h IIIC T105°C Db X	Ex h IIIC T175°C Db X
Ex-Umgebungstemperatur		[°C] -20 ≤ Ta ≤ +80	0 ≤ Ta ≤ +150
CE-Zeichen (siehe Konformitätserklärung)		nach EU-Ex-Schutz-Richtlinie (ATEX)	

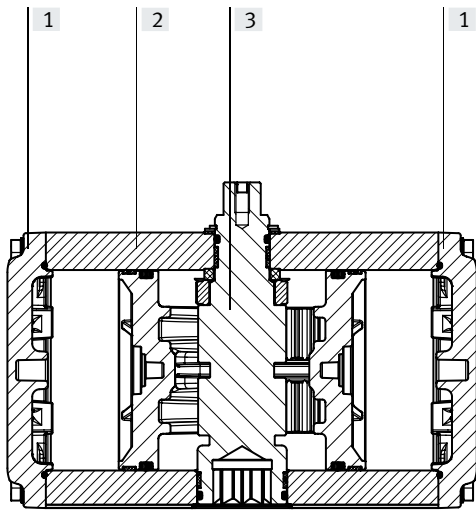
## Datenblatt

Theoretisches Drehmoment [Nm] in Abhängigkeit vom Betriebsdruck											
Baugröße	Betriebsdruck [bar]										
	2	2,5	3	3,5	4	4,5	5	5,5	6	7	8
10	3,7	4,7	5,6	6,6	7,5	8,4	9,4	<b>10,3</b>	11,2	13,1	15,0
20	7,3	9,1	11,0	12,8	14,6	16,4	18,3	<b>20,1</b>	21,9	25,6	29,2
40	13,9	17,4	20,9	24,4	27,9	31,3	34,8	<b>38,3</b>	41,8	48,7	55,7
80	30,0	37,5	44,9	52,4	59,9	67,4	74,9	<b>82,4</b>	89,9	104,9	119,9
120	42,7	53,4	64,0	74,7	85,4	96,1	106,7	<b>117,4</b>	128,1	149,4	170,8
160	58,5	73,2	87,8	102,5	117,1	131,7	146,4	<b>161,0</b>	175,6	204,9	234,2
240	85,2	106,5	127,8	149,1	170,4	191,7	213,0	<b>234,3</b>	255,6	298,2	340,8
300	109,8	137,2	164,7	192,1	219,6	247,0	274,5	<b>301,9</b>	329,3	384,2	439,1
480	172,4	215,5	258,5	301,6	344,7	387,8	430,9	<b>474,0</b>	517,1	603,3	689,5
700	241,2	301,5	361,8	422,1	482,4	542,7	603,0	<b>663,3</b>	723,6	844,2	964,8
900	306,2	382,7	459,3	535,8	612,4	688,9	765,4	<b>842,0</b>	918,5	1071,6	1224,7
1200	425,2	531,6	637,9	744,2	850,5	956,8	1063,1	<b>1169,4</b>	1275,7	1488,4	1701,0
2300	812,1	1015,1	1218,2	1421,2	1624,2	1827,2	2030,3	<b>2233,3</b>	2436,3	2842,4	3248,4


**Hinweis**

Das Betriebsdrehmoment des Antriebs darf nicht höher sein als das in der ISO 5211 aufgeführte maximal zulässige Drehmoment, bezogen auf die Größe des Befestigungsflansches und der Kupplung.

## Datenblatt



<b>Werkstoffe</b>	
Funktionsschnitt	
Schwenkantriebe	
[1] Deckel	Alu-Druckguss, beschichtet
[2] Gehäuse	Alu-Druckguss, beschichtet, Aluminium-Knetlegierung, eloxiert
[3] Welle	Stahl, vernickelt
	R3 hochlegierter Stahl, rostfrei
- Anschlussplatte	Aluminium-Druckguss, Aluminium-Knetlegierung, eloxiert
Kolben/Kolbenstange	Aluminium-Druckguss
Dichtungen	NBR
Lager	POM
Nocke	Edelstahlguss (DFPD-10, 20, 40, 80, 120, 160-90) Stahl (DFPD-240, 300, 480, 700, 900, 1200, 2300-90)
Schrauben	hochlegierter Stahl, rostfrei
Werkstoffhinweis	RoHS konform

**Luftverbrauch [l/Zyklus] bei 6 bar**

Typ	
DFPD-10-RP-90-D	1
DFPD-20-RP-90-D	1,8
DFPD-40-RP-90-D	3,4
DFPD-40-RP-120-D	4,2
DFPD-40-RP-135-D	5,6
DFPD-40-RP-180-D	5,2
DFPD-80-RP-90-D	7,4
DFPD-120-RP-90-D	10,4
DFPD-120-RP-120-D	11,9
DFPD-120-RP-135-D	12,6
DFPD-120-RP-180-D	12,8
DFPD-160-RP-90-D	14
DFPD-240-RP-90-D	20,3

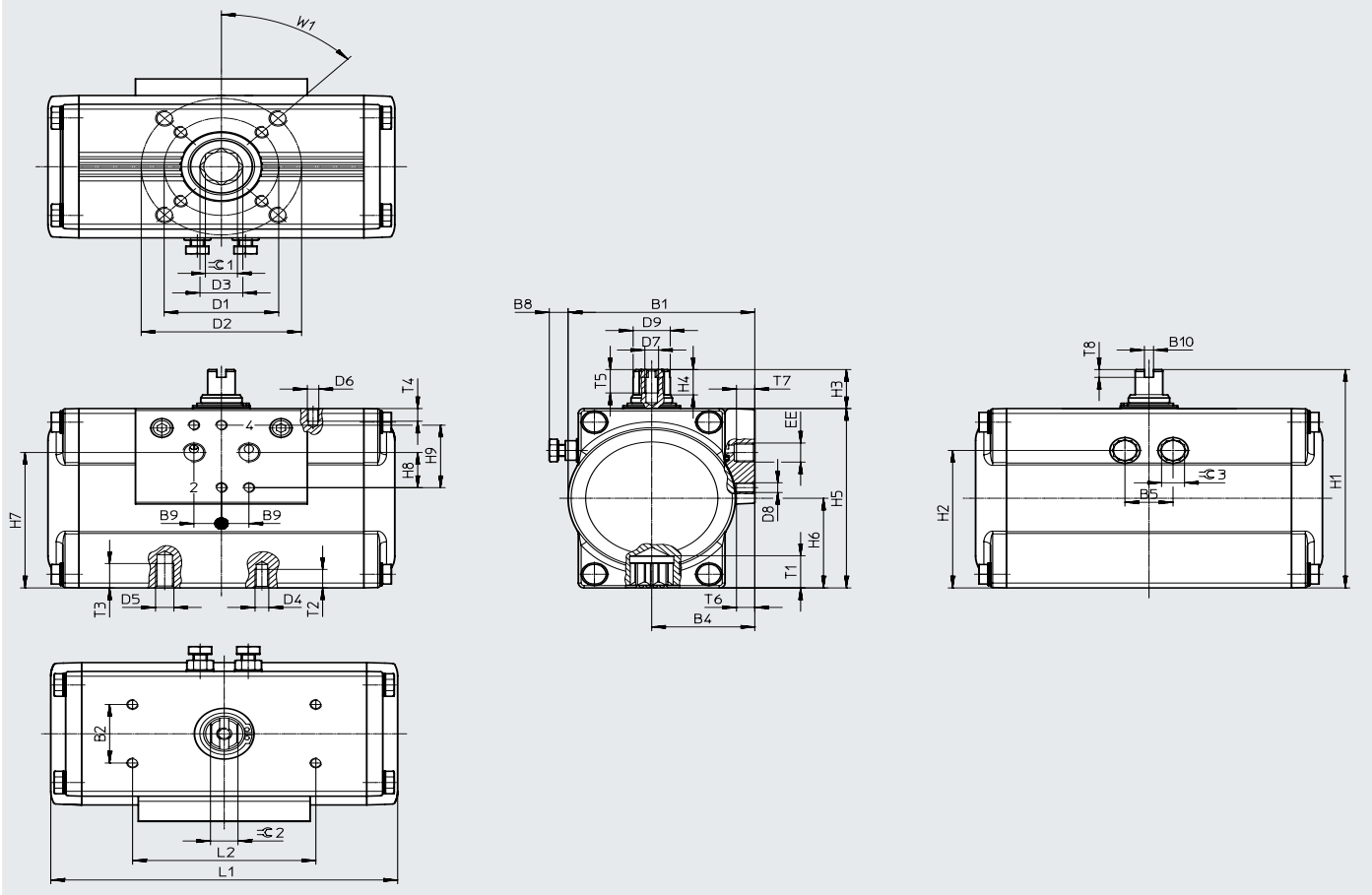
Typ	
DFPD-240-RP-120-D	24,5
DFPD-240-RP-135-D	26,6
DFPD-240-RP-180-D	25,7
DFPD-300-RP-90-D	26,4
DFPD-480-RP-90-D	40,5
DFPD-480-RP-120-D	48,3
DFPD-480-RP-135-D	51,8
DFPD-480-RP-180-D	61,4
DFPD-700-RP-90-D	58,8
DFPD-900-RP-90-D	75,9
DFPD-1200-RP-90-D	105
DFPD-2300-RP-90-D	204

Datenblatt

Abmessungen

Baugröße 10 ... 80

Download CAD-Daten → [www.festo.com](http://www.festo.com)



## Datenblatt

Typ	B1	B2 ±0,1	B4	B5	B8 max.	B9	B10	D1 ∅ ±0,1	D2 ∅ ±0,1	D3 ∅	D4	D5	D6
DFPD-10-F03	59,5	30	35	16	10,7	12	4	36	-	12	M5	-	M5
DFPD-10-F04								42					
DFPD-20-F04	68,5		38,5	19	9,2			-	14,6	M5	-		
DFPD-20-F05												M6	
DFPD-40-...-F0507	81,5		45	21	8,2			70	18,7	M6	M8		
DFPD-40-180-...-F0507													
DFPD-80-...-F0507		99				53	26					9	23,3

Typ	D7	D8	D9 ∅ ±0,1	EE	H1	H2	H3 -0,5	H4 +0,1	H5	H6 ±0,2	H7 ±0,3	H8 ±0,1	H9
DFPD-10-F03	M6	M5	10,9	G 1/8 oder 1/8 NPT	90	51	20	10	70	35	47	16	32
DFPD-10-F04			12,7		100	59,75		10	80	40	57,5		
DFPD-20-F04			16,2		112	70,5		13	92	46	67,5		
DFPD-20-F05			20,2		130	86		13	110	55	86,5		
DFPD-40-...-F0507													
DFPD-40-180-...-F0507													

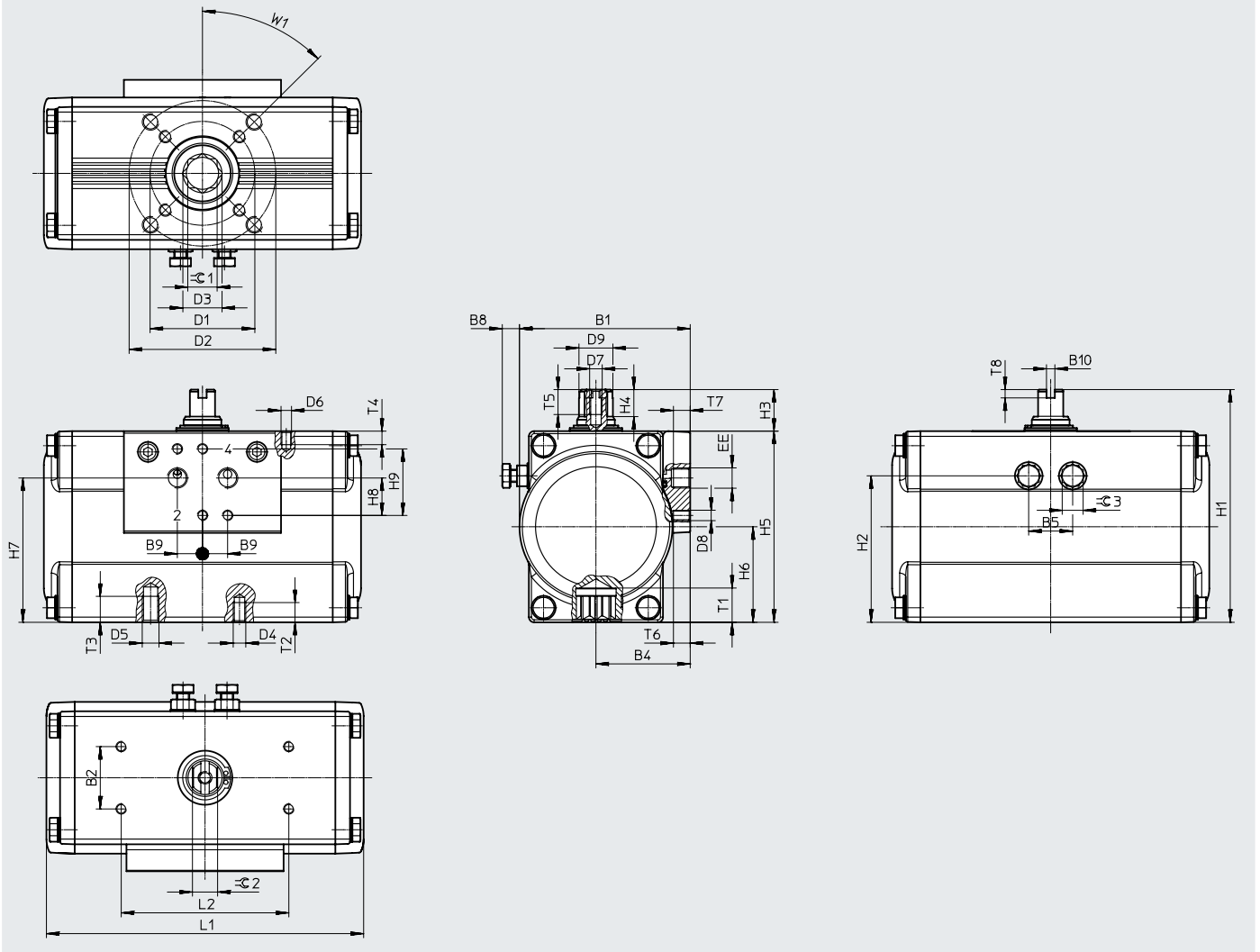
Typ	L1	L2 ±0,1	T1 ±0,4	T2	T3	T4	T5	T6	T7	T8 +0,5	≈G 1 H11	≈G 2 h11	≈G 3	W1
DFPD-10-F03	124,7	80	10,7	8	-	8	12	8	8	4	9	9	10	45°
DFPD-10-F04											11	9	10	
DFPD-20-F04	133,3		13,2	8	-						11	9	10	
DFPD-20-F05				9										
DFPD-40-...-F0507	151,4		16,5	9	12						14	12	10	
DFPD-40-180-...-F0507	227													
DFPD-80-...-F0507	189,3	19,3	17	15	13									

## Datenblatt

### Abmessungen

Baugröße 120 ... 480

Download CAD-Daten → [www.festo.com](http://www.festo.com)



## Datenblatt

Typ	B1	B2 ±0,1	B4	B5	B8 max.	B9	B10	D1 ∅ ±0,1	D2 ∅ ±0,1	D3 ∅	D4	D5	D6	
DFPD-120-...-F0507	111,5	30	60,5	32	12,3	12	4	50	70	23,2	M6	M8	M5	
DFPD-120-180-...-F0507			63,5	36	13,4					30	M8	M10		
DFPD-160-...-F0710	120		71,5	41	18,5			70	102					30,3
DFPD-240-...-F0710	135,5													30,3
DFPD-240-180-...-F0710			30,3											
DFPD-300-...-F0710	144		74,5	46	17			102	125	30				
DFPD-480-...-F1012	163		83	52	19,3					37,4	M10	M12		
DFPD-480-180-...-F1012														

Typ	D7	D8	D9 ∅ ±0,1	EE	H1	H2	H3 -0,5	H4 +0,1	H5	H6	H7 ±0,3	H8 ±0,1	H9
DFPD-120-...-F0507	M6	M5	22,5	G 1/4 oder 1/4 NPT	143	97,75	20	13	123	61,5 <sub>±0,2</sub>	98,4	16	32
DFPD-120-180-...-F0507			25,5		154	106,25			134	67 <sub>±0,2</sub>	109,4		
DFPD-160-...-F0710			31,8		180	120,5	150	75 <sub>±0,2</sub>	120,2				
DFPD-240-...-F0710					192	131				162	81 <sub>±0,3</sub>		
DFPD-240-180-...-F0710			38		214	149,5	30	19,5	184	92 <sub>±0,4</sub>	152,5		
DFPD-300-...-F0710													
DFPD-480-...-F1012													
DFPD-480-180-...-F1012													

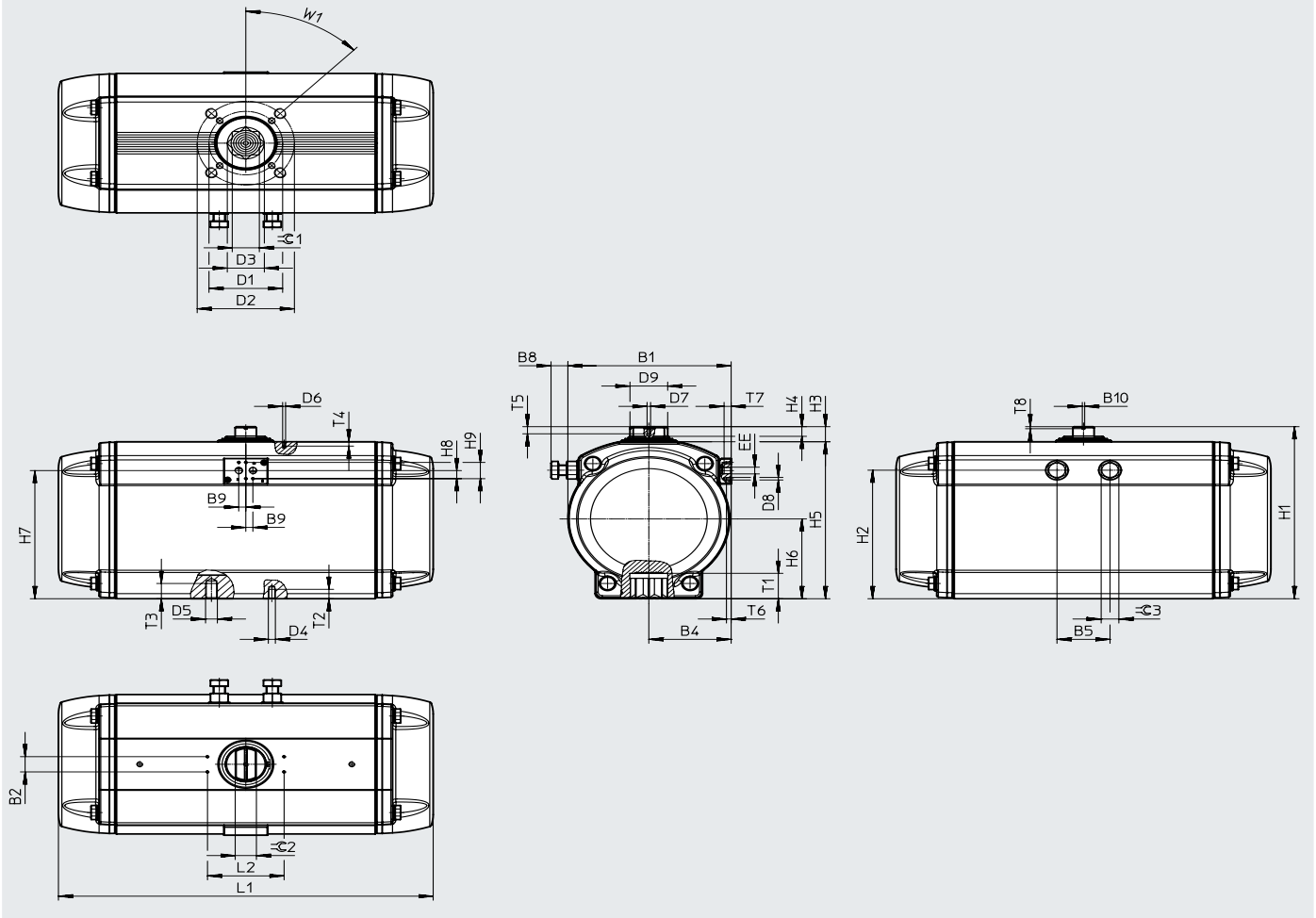
Typ	L1	L2 ±0,1	T1 ±0,4	T2	T3	T4	T5	T6	T7	T8 +0,5	≈C 1 H11	≈C 2 h11	≈C 3	W1											
DFPD-120-...-F0507	213,7	80	19,3	9	12	8	14	8	12	4	17	15	13	45°											
DFPD-120-180-...-F0507	326,8														24,3	12	15	8	14	8	12	4	22	22	18
DFPD-160-...-F0710	230,9		29,5	15	18						27	27	21												
DFPD-240-...-F0710	257																								
DFPD-240-180-...-F0710	395,5																								
DFPD-300-...-F0710	334,4																								
DFPD-480-...-F1012	374,2																								
DFPD-480-180-...-F1012	550,3																								

## Datenblatt

### Abmessungen

Baugröße 700 ... 2300

Download CAD-Daten → [www.festo.com](http://www.festo.com)





## Datenblatt

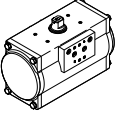
Typ	B1	B2 ±0,1	B4	B5	B8 max.	B9	B10 ±0,1	D1 ∅	D2 ∅	D3 ∅	D4	D5	D6
DFPD-700- ... -F10/12	184	30	93	57,6	17,5	12	4	102	125	37,4	M10	M12	M5
DFPD-900- ... -F10/12	202		102	64,8	28,6			140	–	50,1	M16	–	
DFPD-900- ... -F14	221,5		111,5	72	24			102	125	37,4	M10	M12	
DFPD-1200- ... -F10/12			140	–	50,1			M16	–				
DFPD-1200- ... -F14	277		139,8	90	33			125	165	62,9	M12	M20	
DFPD-2300- ... -F12/16			140	–	50,1			M16	–				
DFPD-2300- ... -F14													

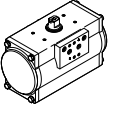
Typ	D7	D8	D9 ±0,1	EE	H1	H2	H3	H4	H5	H6	H7	H8 ±0,1	H9	
DFPD-700- ... -F10/12	M6	M5	41	G 1/4 oder 1/4 NPT	232,7	168	29,7	21	203	103	164,9	16	32	
DFPD-900- ... -F10/12			44		252,7	182			223	113	178,3			
DFPD-900- ... -F14			50		275,7	204			246	125	199,6			
DFPD-1200- ... -F10/12			64		338,7	253			19	309	157			252,3
DFPD-1200- ... -F14														
DFPD-2300- ... -F12/16														
DFPD-2300- ... -F14														

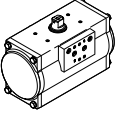
Typ	L1	L2 ±0,1	T1 min.	T2	T3	T4	T5	T6	T7	T8 +0,5	≈C 1 H11	≈C 2 h11	≈C 3	W1
DFPD-700- ... -F10/12	428,2	80	29,7	15	18	8	14	8	12	4	27	30	21	45°
DFPD-900- ... -F10/12	469,6	130	30,2	15,5	18,5	36					32	24		
DFPD-900- ... -F14			40,2	24,5	–	27					36			
DFPD-1200- ... -F10/12	519,3		31	15,5	18,5	36						36		
DFPD-1200- ... -F14			40	24,5	–	46							30	
DFPD-2300- ... -F12/16	636		50	18,5	30	36								
DFPD-2300- ... -F14			40	24,5	–									

## Datenblatt

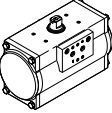
### ★ Kernprogramm

Bestellangaben				
Typ	Baugröße	Produktgewicht [g]	Teile-Nr.	Typ
	10	965	★ 8047613	DFPD-10-RP-90-RD-F03
	20	1275	★ 8047614	DFPD-20-RP-90-RD-F04
	40	1882	★ 8047615	DFPD-40-RP-90-RD-F0507
	80	3308	★ 8047616	DFPD-80-RP-90-RD-F0507
	120	4872	★ 8048123	DFPD-120-RP-90-RD-F0507

Bestellangaben				
Typ	Baugröße	Produktgewicht [g]	Teile-Nr.	Typ
	160	6082	8048124	DFPD-160-RP-90-RD-F0710
	240	8594	8048125	DFPD-240-RP-90-RD-F0710
	300	11224	8048126	DFPD-300-RP-90-RD-F0710
	480	16025	8048127	DFPD-480-RP-90-RD-F1012

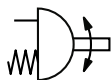
Bestellangaben				
Typ	Baugröße	Produktgewicht [g]	Teile-Nr.	Typ
	10	965	8048010	DFPD-10-RP-90-RD-F04
	20	1275	8048011	DFPD-20-RP-90-RD-F05
	40	2608	8065336	DFPD-40-RP-180-RD-F0507
	40	2467	8065337	DFPD-40-RP-135-RD-F0507
	40	2419	8065338	DFPD-40-RP-120-RD-F0507
	120	7122	8065339	DFPD-120-RP-180-RD-F0507
	120	6363	8065340	DFPD-120-RP-135-RD-F0507
	120	6250	8065341	DFPD-120-RP-120-RD-F0507
	240	12549	8065342	DFPD-240-RP-180-RD-F0710
	240	11139	8065343	DFPD-240-RP-135-RD-F0710
	240	10939	8065344	DFPD-240-RP-120-RD-F0710
	480	23456	8065345	DFPD-480-RP-180-RD-F1012
	480	21013	8065346	DFPD-480-RP-135-RD-F1012
	480	20653	8065347	DFPD-480-RP-120-RD-F1012
	700	22464	8065261	DFPD-700-RP-90-RD-F1012
	900	25574	8065265	DFPD-900-RP-90-RD-F14
	1200	35834	8065269	DFPD-1200-RP-90-RD-F14
2300	64900	8065273	DFPD-2300-RP-90-RD-F1216	

## Datenblatt

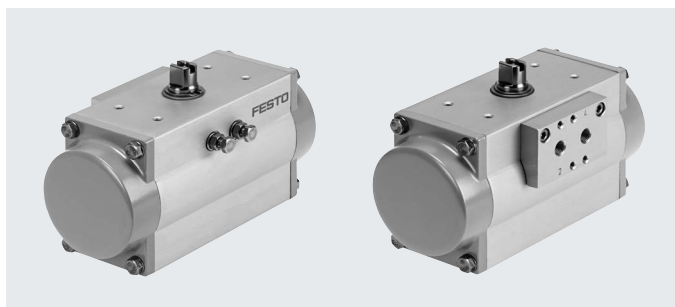
Bestellangaben				
Typ	Baugröße	Produktgewicht [g]	Teile-Nr.	Typ
<b>Variante R3-EP, Epoxid beschichtet</b>				
	10	965	8047617	DFPD-10-RP-90-RD-F03-R3-EP
			8048012	DFPD-10-RP-90-RD-F04-R3-EP
	20	1275	8047618	DFPD-20-RP-90-RD-F04-R3-EP
			8048013	DFPD-20-RP-90-RD-F05-R3-EP
	40	1882	8047619	DFPD-40-RP-90-RD-F0507-R3-EP
	80	3308	8047620	DFPD-80-RP-90-RD-F0507-R3-EP
	120	4872	8048128	DFPD-120-RP-90-RD-F0507-R3-EP
	160	6082	8048129	DFPD-160-RP-90-RD-F0710-R3-EP
	240	8594	8048130	DFPD-240-RP-90-RD-F0710-R3-EP
	300	11224	8048131	DFPD-300-RP-90-RD-F0710-R3-EP
	480	16025	8048132	DFPD-480-RP-90-RD-F1012-R3-EP
	700	22464	8065263	DFPD-700-RP-90-RD-F1012-R3-EP
	900	25574	8065267	DFPD-900-RP-90-RD-F14-R3-EP
	1200	35834	8065271	DFPD-1200-RP-90-RD-F14-R3-EP
2300	64900	8065275	DFPD-2300-RP-90-RD-F1216-R3-EP	

## Datenblatt

Funktion



- | - Baugröße  
20 ... 2300
- - Schwenkwinkel  
0 ... 90°

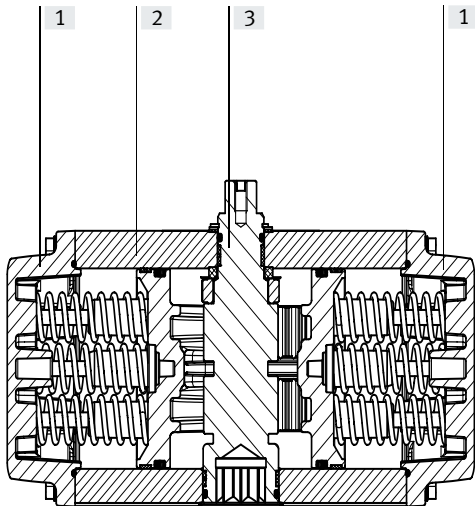


Allgemeine Technische Daten																			
Baugröße	20	40	80	120	160	240	300	480	700	900	1200	2300							
Funktionsweise	einfachwirkend																		
Konstruktiver Aufbau	Zahnstange/Ritzel																		
Dämpfung	keine Dämpfung																		
Einbaulage	beliebig																		
Pneumatischer Anschluss	G 1/8							G 1/4											
	1/8 NPT							1/4 NPT											
Norm Anschluss zur Armatur	ISO 5211																		
Ventilanschluss entspricht Norm	VDI/VDE 3845 (NAMUR)																		
Anschluss für Stellungsregler und Stellungsrückmelder entspricht Norm	VDI/VDE 3845 (NAMUR)																		
Safety Integrity Level (SIL)	bis SIL 2 Low Demand mode, bis SIL 3 in einer redundanten Architektur, bis SIL 1 High Demand mode																		
Zertifiziert für Sicherheitsfunktion nach ISO 13849 und IEC 61508 (SIL)	Produkt kann eingesetzt werden in SRP/CS bis SIL 2 Low Demand, Produkt kann eingesetzt werden in SRP/CS bis SIL 1 High Demand, bis SIL 3 in einer redundanten Architektur																		
Größe	AA 1							AA 2					AA 3						
Flanschbohrbild 1	F03	F04	F05	F04	F05	F05	F05	F07	F07	F07	F10	F10	F10	F10	F14	F14	F14	F12	F14
Flanschbohrbild 2	-	-	-	F07	F07	F07	F07	F10	F10	F10	F12	F12	F12	F12	F12	F12	F12	F16	F16
Schwenkwinkel [°]	90																		
Verstellbereich Endlage bei 0° [°]	-5 ... +5																		
Verstellbereich Endlage bei 90° [°]	-5 ... +5																		
Positionserkennung	optisch																		
Schließrichtung	rechtsschließend																		

Betriebs- und Umweltbedingungen										
Variante	S20	S25	S30	S35	S40	S45	S50	S55	S60	
Betriebsdruck	[bar]	2 ... 8								
	[MPa]	0,2 ... 0,8								
Nennbetriebsdruck	[bar]	2	2,5	3	3,5	4	4,5	5	5,5	6
	[MPa]	0,2	0,25	0,3	0,35	0,4	0,45	0,5	0,55	0,6
	[psi]	29	36,25	43,5	50,75	58	65,25	72,5	79,75	87
Betriebsmedium	Druckluft nach ISO 8573-1:2010 [7:4:4]									
Hinweis zum Betriebs-/ Steuermedium	Drucktaupunkt 10°C unter Umgebungs-/Mediumtemperatur									
	Geölter Betrieb möglich (im weiteren Betrieb erforderlich)									
Umgebungstemperatur [°C]	-20 ... +80									
Lagertemperatur	-20 ... +60									
Maritime Klassifizierung	siehe Zertifikat									
Zertifikat ausstellende Stelle	TÜV Rheinland 968/V 1106.01/2023									
	DNV TAP00001CE									

## Datenblatt

ATEX	
ATEX-Kategorie Gas	II 2G
Ex-Zündschutzart Gas	Ex h IIC T4 Gb X
ATEX-Kategorie Staub	II 2D
Ex-Zündschutzart Staub	Ex h III C T105°C Db X
Ex-Umgebungstemperatur [°C]	-20 ≤ Ta ≤ +80
CE-Zeichen (siehe Konformitätserklärung)	nach EU-Ex-Schutz-Richtlinie (ATEX)



Werkstoffe	
Funktionsschnitt	
Schwenkantriebe	
[1] Deckel	Alu-Druckguss, beschichtet, Aluminium-Knetlegierung, eloxiert
[2] Gehäuse	Alu-Druckguss, beschichtet, Aluminium-Knetlegierung, eloxiert
[3] Welle	Stahl, vernickelt R3 hochlegierter Stahl, rostfrei
- Anschlussplatte	Aluminium-Druckguss, beschichtet, Aluminium-Knetlegierung, eloxiert
Kolbenstange	Aluminium-Druckguss
Dichtungen	NBR
Feder	Federstahl
Lager	POM
Nocke	Edelstahlguss (DFPD-20...160...-RS) Stahl (DFPD-240 ... 2300...-RS)
Schrauben	hochlegierter Stahl, rostfrei
Werkstoffhinweis	RoHS konform

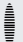
## Luftverbrauch [l/Zyklus] bei 6 bar

Typ	Luftverbrauch [l/Zyklus] bei 6 bar
DFPD-20-RP-90-S	0,8
DFPD-40-RP-90-S	1,5
DFPD-80-RP-90-S	3,1
DFPD-120-RP-90-S	4,3
DFPD-160-RP-90-S	5,9
DFPD-240-RP-90-S	8,6
DFPD-300-RP-90-S	11,0
DFPD-480-RP-90-S	17,2

Typ	Luftverbrauch [l/Zyklus] bei 6 bar
DFPD-700-RP-90-S	24,5
DFPD-900-RP-90-S	31,5
DFPD-1200-RP-90-S	43,5
DFPD-2300-RP-90-S	84,4

## Datenblatt


Theoretisches Drehmoment [Nm] in Abhängigkeit von Betriebsdruck [bar] und Schwenkwinkel [°]													
Feder- konfiguration	Nennschwenk- winkel	Feder- moment	Betriebsdruck [bar]										
	[°]	[Nm]	2	2,5	3	3,5	4	4,5	5	5,5	6	7	8
<b>Baugröße DFPD-20</b>													
20	0	2,4	<b>4,9</b>	6,7	8,6	10,4	12,2	14,0	15,9	17,7	19,5	23,2	26,8
	90	4,8	<b>2,5</b>	4,4	6,2	8,0	9,9	11,7	13,5	15,3	17,2	20,8	24,5
25	0	3,0	4,3	<b>6,1</b>	8,0	9,8	11,6	13,4	15,3	17,1	18,9	22,6	26,2
	90	6,0	1,4	<b>3,2</b>	5,0	6,8	8,7	10,5	12,3	14,2	16,0	19,6	23,3
30	0	3,6		5,5	<b>7,4</b>	9,2	11,0	12,8	14,7	16,5	18,3	22,0	25,6
	90	7,1		2,0	<b>3,8</b>	5,7	7,5	9,3	11,1	13,0	14,8	18,4	22,1
35	0	4,2			6,8	<b>8,6</b>	10,4	12,2	14,1	15,9	17,7	21,4	25,0
	90	8,3			2,6	<b>4,5</b>	6,3	8,1	9,9	11,8	13,6	17,3	20,9
40	0	4,8				8,0	<b>9,8</b>	11,6	13,5	15,3	17,1	20,8	24,4
	90	9,5				3,3	<b>5,1</b>	6,9	8,8	10,6	12,4	16,1	19,7
45	0	5,4					9,2	<b>11,0</b>	12,9	14,7	16,5	20,2	23,8
	90	10,7					3,9	<b>5,7</b>	7,6	9,4	11,2	14,9	18,5
50	0	6,0						10,4	<b>12,3</b>	14,1	15,9	19,6	23,2
	90	11,9						4,5	<b>6,4</b>	8,2	10,0	13,7	17,3
55	0	6,6							11,7	<b>13,5</b>	15,3	19,0	22,6
	90	13,1							5,2	<b>7,0</b>	8,8	12,5	16,1
60	0	7,2								12,9	<b>14,7</b>	18,4	22,0
	90	14,3								5,8	<b>7,6</b>	11,3	15,0
<b>Baugröße DFPD-40</b>													
20	0	4,6	<b>9,3</b>	12,8	16,3	19,8	23,3	26,7	30,2	33,7	37,2	44,1	51,1
	90	9,1	<b>4,8</b>	8,3	11,8	15,3	18,8	22,3	25,7	29,2	32,7	39,7	46,6
25	0	5,8	8,2	<b>11,7</b>	15,1	18,6	22,1	25,6	29,1	32,6	36,0	43,0	50,0
	90	11,4	2,6	<b>6,1</b>	9,5	13,0	16,5	20,0	23,5	27,0	30,4	37,4	44,4
30	0	6,9		10,5	<b>14,0</b>	17,5	21,0	24,4	27,9	31,4	34,9	41,8	48,8
	90	13,6		3,8	<b>7,3</b>	10,8	14,2	17,7	21,2	24,7	28,2	35,1	42,1
35	0	8,1			12,8	<b>16,3</b>	19,8	23,3	26,8	30,3	33,7	40,7	47,7
	90	15,9			5,0	<b>8,5</b>	12,0	15,4	18,9	22,4	25,9	32,9	39,8
40	0	9,2				15,2	<b>18,7</b>	22,1	25,6	29,1	32,6	39,5	46,5
	90	18,2				6,2	<b>9,7</b>	13,2	16,7	20,1	23,6	30,6	37,5
45	0	10,4					17,5	<b>21,0</b>	24,5	28,0	31,4	38,4	45,4
	90	20,4					7,4	<b>10,9</b>	14,4	17,9	21,4	28,3	35,3
50	0	11,5						19,8	<b>23,3</b>	26,8	30,3	37,2	44,2
	90	22,7						8,6	<b>12,1</b>	15,6	19,1	26,0	33,0
55	0	12,7							22,2	<b>25,7</b>	29,1	36,1	43,1
	90	25,0							9,8	<b>13,3</b>	16,8	23,8	30,7
60	0	13,8								24,5	<b>28,0</b>	34,9	41,9
	90	27,2								11,1	<b>14,5</b>	21,5	28,5

 **Hinweis**

Bauart bedingt verlieren Schwenkantriebe, die über Federkraft im energielosen Zustand in eine definierte Schaltstellung gesteuert werden, durch Relaxation der Federpakete und Reibung mind. 30% des berechneten Drehmoments. Einen entsprechenden Sicherheitsfaktor bei der Auswahl und Auslegung ihres Antriebes beachten.

## Datenblatt


Theoretisches Drehmoment [Nm] in Abhängigkeit von Betriebsdruck [bar] und Schwenkwinkel [°]													
Feder- konfiguration	Nennschwenk- winkel	Feder- moment	Betriebsdruck [bar]										
	[°]		[Nm]	2	2,5	3	3,5	4	4,5	5	5,5	6	7
<b>Baugröße DFPD-80</b>													
20	0	9,9	<b>20,1</b>	27,6	35,1	42,6	50,0	57,5	65,0	72,5	80,0	95,0	110,0
	90	19,5	<b>10,5</b>	18,0	25,5	33,0	40,4	47,9	55,4	62,9	70,4	85,4	100,4
25	0	12,4	17,6	<b>25,1</b>	32,6	40,1	47,6	55,1	62,6	70,1	77,5	92,5	107,5
	90	24,4	5,6	<b>13,1</b>	20,6	28,1	35,6	43,1	50,6	58,1	65,5	80,5	95,5
30	0	14,8		22,6	<b>30,1</b>	37,6	45,1	52,6	60,1	67,6	75,1	90,1	105,0
	90	29,2		8,2	<b>15,7</b>	23,2	30,7	38,2	45,7	53,2	60,7	75,5	90,6
35	0	17,3			27,7	<b>35,1</b>	42,6	50,1	57,6	65,1	72,6	87,6	102,6
	90	34,1			10,9	<b>18,3</b>	25,8	33,3	40,8	48,3	55,8	70,8	85,8
40	0	19,8				32,7	<b>40,2</b>	47,7	55,1	62,6	70,1	85,1	100,1
	90	39,0				13,5	<b>21,0</b>	28,5	35,9	43,4	50,9	65,9	80,9
45	0	22,2					37,7	<b>45,2</b>	52,7	60,2	67,7	82,6	97,6
	90	43,8					16,1	<b>23,6</b>	31,1	38,6	46,1	61,0	76,0
50	0	24,7						42,7	<b>50,2</b>	57,7	65,2	80,2	95,2
	90	48,7						18,7	<b>26,2</b>	33,7	41,2	56,2	71,2
55	0	27,2							47,7	<b>55,2</b>	62,7	77,7	92,7
	90	53,6							21,3	<b>28,8</b>	36,3	51,3	66,3
60	0	29,6								52,8	<b>60,3</b>	75,2	90,2
	90	58,4								24,0	<b>31,5</b>	46,4	61,4
<b>Baugröße DFPD-120</b>													
20	0	14,0	<b>28,7</b>	39,3	50,0	60,7	71,3	82,0	92,7	103,4	114,0	135,4	156,7
	90	27,8	<b>14,9</b>	25,6	36,3	46,9	57,6	68,3	79,0	89,6	100,3	121,7	143,0
25	0	17,6	25,1	<b>35,8</b>	46,5	57,2	67,8	78,5	89,2	99,9	110,5	131,9	153,2
	90	34,7	8,0	<b>18,7</b>	29,3	40,0	50,7	61,4	72,0	82,7	93,4	114,7	136,1
30	0	21,1		32,3	<b>43,0</b>	53,6	64,3	75,0	85,7	96,3	107,0	128,4	149,7
	90	41,6		11,7	<b>22,4</b>	33,1	43,7	54,4	65,1	75,8	86,4	107,8	129,1
35	0	24,6			39,5	<b>50,1</b>	60,8	71,5	82,2	92,8	103,5	124,8	146,2
	90	48,6			15,5	<b>26,1</b>	36,8	47,5	58,1	68,8	79,5	100,8	122,2
40	0	28,1				46,6	<b>57,3</b>	68,0	78,6	89,3	100,0	121,3	142,7
	90	55,5				19,2	<b>29,9</b>	40,5	51,2	61,9	72,6	93,9	115,2
45	0	31,6					53,8	<b>64,5</b>	75,1	85,8	96,5	117,8	139,2
	90	62,5					22,9	<b>33,6</b>	44,3	54,9	65,6	87,0	108,3
50	0	35,1						61,0	<b>71,6</b>	82,3	93,0	114,3	135,7
	90	69,4						26,7	<b>37,3</b>	48,0	58,7	80,0	101,4
55	0	38,6							68,1	<b>78,8</b>	89,5	110,8	132,2
	90	76,3							30,4	<b>41,1</b>	51,7	73,1	94,4
60	0	42,1								75,3	<b>86,0</b>	107,3	128,6
	90	83,3								34,1	<b>44,8</b>	66,1	87,5


**Hinweis**

Bauart bedingt verlieren Schwenkantriebe, die über Federkraft im energielosen Zustand in eine definierte Schaltstellung gesteuert werden, durch Relaxation der Federpakete und Reibung mind. 30% des berechneten Drehmoments. Einen entsprechenden Sicherheitsfaktor bei der Auswahl und Auslegung ihres Antriebes beachten.

Datenblatt

Theoretisches Drehmoment [Nm] in Abhängigkeit von Betriebsdruck [bar] und Schwenkwinkel [°]													
Feder- konfiguration	Nennschwenk- winkel	Feder- moment	Betriebsdruck [bar]										
	[°]	[Nm]	2	2,5	3	3,5	4	4,5	5	5,5	6	7	8
<b>Baugröße DFPD-160</b>													
20	0	19,2	<b>39,3</b>	53,9	68,6	83,2	97,9	112,5	127,1	141,8	156,4	185,7	214,9
	90	38,1	<b>20,5</b>	35,1	49,7	64,4	79,0	93,6	108,3	122,9	137,6	166,8	196,1
25	0	24,1	34,5	<b>49,1</b>	63,8	78,4	93,0	107,7	122,3	137,0	151,6	180,9	210,1
	90	47,6	37,6	<b>25,6</b>	40,2	54,9	69,5	84,1	98,8	113,4	128,0	157,3	186,6
30	0	28,9		44,3	<b>59,0</b>	73,6	88,2	102,9	117,5	132,1	146,8	176,0	205,3
	90	57,1		16,1	<b>30,7</b>	45,3	60,0	74,6	89,2	103,9	118,5	147,8	177,1
35	0	33,7			54,1	<b>68,8</b>	83,4	98,1	112,7	127,3	142,0	171,2	200,5
	90	66,6			21,2	<b>35,8</b>	50,4	65,1	79,7	94,4	109,0	138,3	167,5
40	0	38,5				64,0	<b>78,6</b>	93,2	107,9	122,5	137,2	166,4	195,7
	90	76,2				26,3	<b>40,9</b>	55,6	70,2	84,8	99,5	128,7	158,0
45	0	43,3					73,8	<b>88,4</b>	103,1	117,7	132,3	161,6	190,9
	90	85,7					31,4	<b>46,0</b>	60,7	75,3	90,0	119,2	148,5
50	0	48,1						83,6	<b>98,3</b>	112,9	127,5	156,8	186,1
	90	95,2						36,5	<b>51,2</b>	65,8	80,4	109,7	139,0
55	0	52,9							93,5	<b>108,1</b>	122,7	152,0	181,3
	90	104,7							41,6	<b>56,3</b>	70,9	100,2	129,5
60	0	57,7								103,3	<b>117,9</b>	147,2	176,5
	90	114,2								46,8	<b>61,4</b>	90,7	119,9
<b>Baugröße DFPD-240</b>													
20	0	28,0	<b>57,2</b>	78,5	99,8	121,1	142,4	163,7	185,0	206,3	227,6	270,2	312,8
	90	55,4	<b>29,8</b>	51,1	72,4	93,7	115,0	136,3	157,6	178,9	200,2	242,8	285,4
25	0	35,0	50,2	<b>71,5</b>	92,8	114,1	135,4	156,7	178,0	199,3	220,6	263,2	305,8
	90	69,2	16,0	<b>37,3</b>	58,6	79,9	101,2	122,5	143,8	165,1	186,4	229,0	271,6
30	0	42,0		64,5	<b>85,8</b>	107,1	128,4	149,7	171,0	192,3	213,6	256,2	298,8
	90	83,0		23,5	<b>44,8</b>	66,1	87,4	108,7	130,0	151,3	172,6	215,2	257,8
35	0	49,0			78,8	<b>100,1</b>	121,4	142,7	164,0	185,3	206,6	249,2	291,8
	90	96,9			30,9	<b>52,2</b>	73,5	94,8	116,1	137,5	158,7	201,3	243,9
40	0	56,0				93,1	<b>114,4</b>	135,7	157,0	178,3	199,6	242,2	284,8
	90	110,7				38,4	<b>59,7</b>	81,0	102,3	123,6	144,9	187,5	230,1
45	0	63,0					107,4	<b>128,7</b>	150,0	171,3	192,6	235,2	277,8
	90	124,6					45,8	<b>67,1</b>	88,4	109,7	131,0	173,6	216,2
50	0	70,0						121,7	<b>143,0</b>	164,3	185,6	228,2	270,8
	90	138,4						53,3	<b>74,6</b>	95,9	117,2	159,8	202,4
55	0	77,0							136,0	<b>157,3</b>	178,6	221,2	263,8
	90	152,2							60,8	<b>82,1</b>	103,4	146,0	188,6
60	0	84,0								150,3	<b>171,6</b>	214,2	256,8
	90	166,1								68,2	<b>89,5</b>	132,1	174,7


 **Hinweis**

Bauart bedingt verlieren Schwenkantriebe, die über Federkraft im energielosen Zustand in eine definierte Schaltstellung gesteuert werden, durch Relaxation der Federpakete und Reibung mind. 30% des berechneten Drehmoments. Einen entsprechenden Sicherheitsfaktor bei der Auswahl und Auslegung ihres Antriebes beachten.



## Datenblatt

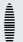
Theoretisches Drehmoment [Nm] in Abhängigkeit von Betriebsdruck [bar] und Schwenkwinkel [°]													
Feder- konfiguration	Nennschwenk- winkel	Feder- moment	Betriebsdruck [bar]										
	[°]		[Nm]	2	2,5	3	3,5	4	4,5	5	5,5	6	7
<b>Baugröße DFPD-300</b>													
20	0	36,1	<b>73,7</b>	101,1	128,6	156,0	183,4	210,9	238,3	265,8	293,2	348,1	403,0
	90	71,4	<b>38,4</b>	65,9	93,3	120,8	148,2	175,6	203,1	230,5	258,0	312,9	367,8
25	0	45,2	<b>64,6</b>	<b>92,1</b>	119,5	147,0	174,4	201,9	229,3	256,8	284,2	339,1	394,0
	90	89,2	20,6	<b>48,0</b>	75,5	102,9	130,4	157,8	185,3	212,7	240,1	295,0	349,9
30	0	54,2		83,0	<b>110,5</b>	137,9	165,4	192,8	220,3	247,7	275,2	330,1	384,9
	90	107,0		30,2	<b>57,6</b>	85,1	112,5	140,0	167,4	194,9	222,3	277,2	332,1
35	0	63,2			101,5	<b>128,9</b>	156,4	183,8	211,2	238,7	266,1	321,0	375,9
	90	124,9			39,8	<b>67,2</b>	94,7	122,1	149,6	177,0	204,5	259,4	314,2
40	0	72,2				119,9	<b>147,3</b>	174,8	202,2	229,7	257,1	312,0	366,9
	90	142,7				49,4	<b>76,8</b>	104,3	131,7	159,2	186,6	241,5	296,4
45	0	81,3					138,3	<b>165,7</b>	193,2	220,6	248,1	303,0	357,9
	90	160,6					59,0	<b>86,4</b>	113,9	141,3	168,8	223,7	278,6
50	0	90,3						156,7	<b>184,2</b>	211,6	239,0	293,9	348,8
	90	178,4						68,6	<b>96,1</b>	123,5	150,9	205,8	260,7
55	0	99,3							175,1	<b>202,6</b>	230,0	284,9	339,8
	90	196,2							78,2	<b>105,7</b>	133,1	188,0	242,9
60	0	108,4								193,5	<b>221,0</b>	275,9	330,8
	90	214,1								87,8	<b>115,3</b>	170,2	225,0
<b>Baugröße DFPD-480</b>													
20	0	56,7	<b>115,7</b>	158,8	201,9	245,0	288,0	331,1	374,2	417,3	460,4	546,6	632,8
	90	112,0	<b>60,3</b>	103,4	146,5	189,6	232,7	275,8	318,9	362,0	405,1	491,2	577,4
25	0	70,9	101,5	<b>144,6</b>	187,7	230,8	273,9	317,0	360,1	403,2	446,2	532,4	618,6
	90	140,1	32,3	<b>75,4</b>	118,5	161,6	204,7	247,8	290,9	334,0	377,0	463,2	549,4
30	0	85,0		130,4	<b>173,5</b>	216,6	259,7	302,8	345,9	389,0	432,1	518,3	604,4
	90	168,1		47,4	<b>90,5</b>	133,6	176,7	219,8	262,8	305,9	349,0	435,2	521,4
35	0	99,2			159,4	<b>202,4</b>	245,5	288,6	331,7	374,8	417,9	504,1	590,3
	90	196,1			62,5	<b>105,6</b>	148,7	191,7	234,8	277,9	321,0	407,2	493,4
40	0	113,4				188,3	<b>231,4</b>	274,5	317,5	360,6	403,7	489,9	576,1
	90	224,1				77,6	<b>120,6</b>	163,7	206,8	249,9	293,0	379,2	465,4
45	0	127,5					217,2	<b>260,3</b>	303,4	346,5	389,6	475,7	561,9
	90	252,1					92,6	<b>135,7</b>	178,8	221,9	265,0	351,2	437,4
50	0	141,7						246,1	<b>289,2</b>	332,3	375,4	461,6	547,8
	90	280,1						107,1	<b>150,8</b>	193,9	237,0	323,2	409,4
55	0	155,9							275,0	<b>318,1</b>	361,2	447,4	533,6
	90	308,1							122,8	<b>165,9</b>	209,0	295,2	381,3
60	0	170,0								304,0	<b>347,1</b>	433,2	519,4
	90	336,1								137,9	<b>181,0</b>	267,2	353,3

 **Hinweis**

Bauart bedingt verlieren Schwenkantriebe, die über Federkraft im energielosen Zustand in eine definierte Schaltstellung gesteuert werden, durch Relaxation der Federpakete und Reibung mind. 30% des berechneten Drehmoments. Einen entsprechenden Sicherheitsfaktor bei der Auswahl und Auslegung ihres Antriebes beachten.

## Datenblatt


Theoretisches Drehmoment [Nm] in Abhängigkeit von Betriebsdruck [bar] und Schwenkwinkel [°]													
Feder- konfiguration	Nennschwenk- winkel	Feder- moment	Betriebsdruck [bar]										
	[°]	[Nm]	2	2,5	3	3,5	4	4,5	5	5,5	6	7	8
<b>Baugröße DFPD-700</b>													
20	0	78,8	<b>162,4</b>	222,7	283,0	343,3	403,6	463,9	524,2	584,5	644,8	765,4	886,0
	90	143,7	<b>97,5</b>	157,8	218,1	278,4	338,7	399,0	459,3	519,6	579,9	700,5	821,1
25	0	99,6	141,6	<b>201,9</b>	262,2	322,5	382,8	443,1	503,4	563,7	624,0	744,6	865,2
	90	181,7	59,5	<b>119,8</b>	180,1	240,4	300,7	361,0	421,3	481,6	541,9	662,5	783,1
30	0	120,9		180,6	<b>240,9</b>	301,2	361,5	421,8	482,1	542,4	602,7	723,3	843,9
	90	220,5		81,0	<b>141,3</b>	201,6	261,9	322,2	382,5	442,8	503,1	623,7	744,3
35	0	142,6			219,2	<b>279,5</b>	339,8	400,1	460,4	520,7	581,0	701,6	822,2
	90	260,1			101,6	<b>161,9</b>	222,2	282,5	342,8	403,1	463,4	584,0	704,6
40	0	164,8				257,3	<b>317,6</b>	377,9	438,2	498,5	558,8	679,4	800,0
	90	300,6				121,5	<b>181,8</b>	242,1	302,4	362,7	423,0	543,6	664,2
45	0	187,4					295,0	<b>355,3</b>	415,6	475,9	536,2	656,7	777,3
	90	341,9					140,5	<b>200,8</b>	261,1	321,4	381,7	502,3	622,9
50	0	210,5						332,2	<b>392,5</b>	452,8	513,1	633,7	754,3
	90	384,0						158,7	<b>219,0</b>	279,3	339,6	460,2	580,7
55	0	234,1							368,9	<b>429,2</b>	489,5	610,1	730,7
	90	427,0							176,0	<b>236,3</b>	296,6	417,2	537,8
60	0	258,1								405,2	<b>465,5</b>	586,1	706,7
	90	470,7								192,5	<b>252,8</b>	373,4	494,0
<b>Baugröße DFPD-900</b>													
20	0	99,2	<b>206,9</b>	283,5	360,0	436,6	513,1	589,7	666,2	742,8	819,3	972,4	1125,5
	90	181,6	<b>124,6</b>	201,1	277,6	354,2	430,7	507,3	583,8	660,4	736,9	890,0	1043,1
25	0	125,5	180,7	<b>257,3</b>	333,8	410,3	486,9	563,4	640,0	716,5	793,1	946,2	1099,2
	90	229,6	76,5	<b>153,1</b>	229,6	306,2	382,7	459,3	535,8	612,4	688,9	842,0	995,1
30	0	152,3		230,5	<b>307,0</b>	383,5	460,1	536,6	613,2	689,7	766,3	919,3	1072,4
	90	278,7		104,0	<b>180,6</b>	257,1	333,7	410,2	486,8	563,3	639,8	792,9	946,0
35	0	179,6			279,6	<b>356,2</b>	432,7	509,3	585,8	662,3	738,9	892,0	1045,1
	90	328,8			130,5	<b>207,0</b>	283,6	360,1	436,7	513,2	589,7	742,8	895,9
40	0	207,6				328,2	<b>404,8</b>	481,3	557,9	634,4	710,9	864,0	1017,1
	90	379,9				155,9	<b>232,4</b>	309,0	385,5	462,1	538,6	691,7	844,8
45	0	236,1					376,2	<b>452,8</b>	529,3	605,9	682,4	835,5	988,6
	90	432,1					180,2	<b>256,8</b>	333,3	409,9	486,4	639,5	792,6
50	0	265,2						423,7	<b>500,3</b>	576,8	653,3	806,4	959,5
	90	485,4						203,5	<b>280,1</b>	356,6	433,2	586,3	739,4
55	0	294,8							470,6	<b>547,1</b>	623,7	776,8	929,9
	90	539,6							225,8	<b>302,4</b>	378,9	532,0	685,1
60	0	325,1								516,9	<b>593,5</b>	746,5	899,6
	90	595,0								247,0	<b>323,6</b>	476,7	629,8

 **Hinweis**

Bauart bedingt verlieren Schwenkantriebe, die über Federkraft im energielosen Zustand in eine definierte Schaltstellung gesteuert werden, durch Relaxation der Federpakete und Reibung mind. 30% des berechneten Drehmoments. Einen entsprechenden Sicherheitsfaktor bei der Auswahl und Auslegung ihres Antriebes beachten.

## Datenblatt

Theoretisches Drehmoment [Nm] in Abhängigkeit von Betriebsdruck [bar] und Schwenkwinkel [°]													
Feder- konfiguration	Nennschwenk- winkel	Feder- moment	Betriebsdruck [bar]										
	[°]		[Nm]	2	2,5	3	3,5	4	4,5	5	5,5	6	7
<b>Baugröße DFPD-1200</b>													
20	0	146,4	<b>278,9</b>	385,2	491,5	597,8	704,1	810,5	916,8	1023,1	1129,4	1342	1554
	90	243,8	<b>181,5</b>	287,8	394,1	500,4	606,7	713,0	819,3	925,7	1032,0	1244	1457
25	0	185,0	240,2	<b>346,5</b>	452,8	559,1	665,4	771,8	878,1	984,4	1090,7	1303	1515
	90	308,2	117,0	<b>223,3</b>	329,7	436,0	542,3	648,6	754,9	861,2	967,5	1180	1392
30	0	224,6		307,0	<b>413,3</b>	519,6	625,9	732,2	838,5	944,9	1051,2	1263	1476
	90	374,1		157,5	<b>263,8</b>	370,1	476,4	582,7	689,1	795,4	901,7	1114	1326
35	0	264,9			372,9	<b>479,2</b>	585,5	691,9	798,2	904,5	1010,8	1223	1436
	90	441,3			196,6	<b>302,9</b>	409,2	515,5	621,8	728,1	834,4	1047	1259
40	0	306,2				438,0	<b>544,3</b>	650,6	757,0	863,3	969,6	1182	1394
	90	510,0				234,2	<b>340,5</b>	446,8	553,2	659,5	765,8	978,4	1191
45	0	348,2					502,3	<b>608,6</b>	714,9	821,2	927,5	1140	1352
	90	580,0					270,5	<b>376,8</b>	483,1	589,4	695,7	908,4	1121
50	0	391,1						565,7	<b>672,0</b>	778,3	884,6	1097	1309
	90	651,5						305,3	<b>411,7</b>	518,0	624,3	836,9	1049
55	0	434,9							628,3	<b>734,6</b>	840,9	1053	1266
	90	724,3							338,8	<b>445,1</b>	551,4	764,1	976,7
60	0	479,4								690,0	<b>796,3</b>	1008	1221
	90	798,6								370,9	<b>477,2</b>	689,8	902,4
<b>Baugröße DFPD-2300</b>													
20	0	278,8	<b>533,3</b>	736,3	939,4	1142	1345	1548	1751	1954	2157	2563	2969
	90	473,5	<b>338,6</b>	541,6	744,7	947,7	1150	1353	1556	1759	1962	2368	2774
25	0	352,5	459,6	<b>662,6</b>	865,7	1068	1271	1474	1677	1880	2083	2489	2895
	90	598,7	213,4	<b>416,4</b>	619,5	822,5	1025	1228	1431	1634	1837	2243	2649
30	0	427,8		587,3	<b>790,4</b>	993,4	1196	1399	1602	1805	2008	2414	2820
	90	726,6		288,5	<b>491,6</b>	694,6	897,6	1100	1303	1506	1709	2115	2521
35	0	504,7			713,5	<b>916,5</b>	1119	1322	1525	1728	1931	2337	2743
	90	857,2			361,0	<b>564,0</b>	767,0	970,0	1173	1376	1579	1985	2391
40	0	583,2				838,0	<b>1041</b>	1244	1447	1650	1853	2259	2665
	90	990,5				430,6	<b>633,7</b>	836,7	1039	1242	1445	1851	2257
45	0	663,3					960,9	<b>1163</b>	1367	1570	1773	2179	2585
	90	1127					497,6	<b>700,6</b>	903,6	1106	1309	1715	2121
50	0	745,0						1082	<b>1285</b>	1488	1691	2097	2503
	90	1265						561,8	<b>764,9</b>	967,9	1170	1577	1983
55	0	828,3							1201	<b>1405</b>	1608	2014	2420
	90	1407							623,4	<b>826,4</b>	1029	1435	1841
60	0	913,2								1320	<b>1523</b>	1929	2335
	90	1551								682,2	<b>885,2</b>	1291	1697

 **Hinweis**

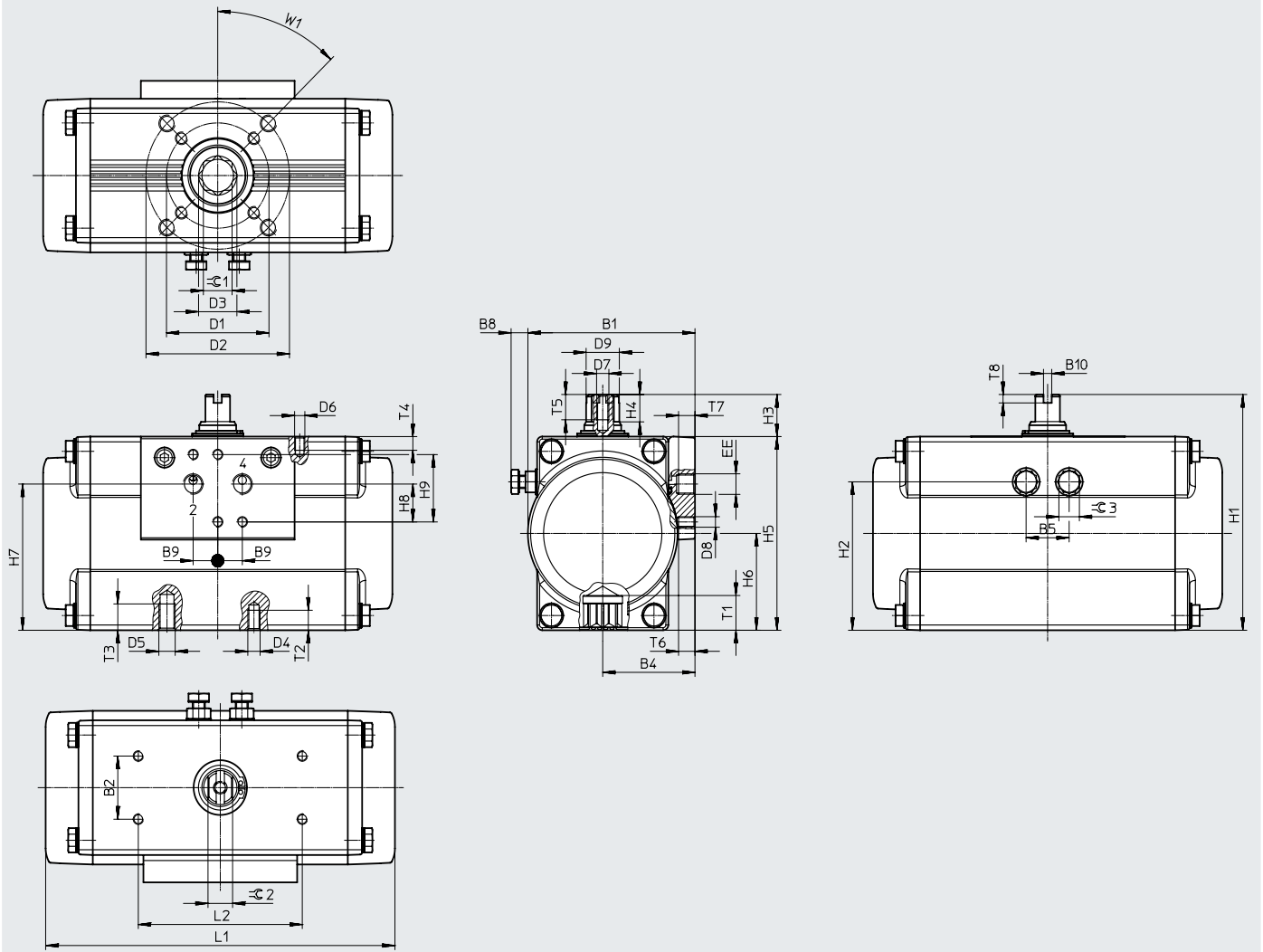
Bauart bedingt verlieren Schwenkantriebe, die über Federkraft im energielosen Zustand in eine definierte Schaltstellung gesteuert werden, durch Relaxation der Federpakete und Reibung mind. 30% des berechneten Drehmoments. Einen entsprechenden Sicherheitsfaktor bei der Auswahl und Auslegung ihres Antriebes beachten.

Datenblatt

Abmessungen

Baugröße 20 ... 80

Download CAD-Daten → [www.festo.com](http://www.festo.com)



## Datenblatt

Typ	B1	B2	B4	B5	B8	B9	B10	D1 ∅	D2 ∅	D3 ∅	D4	D5	D6
[mm]		±0,1			max.		+0,1	±0,1	±0,1				
DFPD-20-F03	68,5	30	38,5	19	9,2	12	4	36	-	12	M5	-	M5
DFPD-20-F04								42		14,6			
DFPD-20-F05								50		14,6			
DFPD-40-F04	81,5	30	45	21	8,2	12	4	42	70	18,7	M6	M8	M5
DFPD-40-F0507								50		23,3			
DFPD-80-F0507	99		53	26	9								

Typ	D7	D8	D9 ∅	EE	H1	H2	H3	H4	H5	H6	H7	H8	H9
[mm]			±0,1				-0,5	+0,1		±0,2	±0,3	±0,1	
DFPD-20-F03	M6	M5	12,7	G 1/8 oder 1/8 NPT	100	59,8	20	10	80	40	57,5	16	32
DFPD-20-F04													
DFPD-20-F05													
DFPD-40-F04													
DFPD-40-F0507													
DFPD-80-F0507			16,2		112	70,5		13	92	46	67,5		
DFPD-80-F0507			20,2		130	86			110	55	86,5		

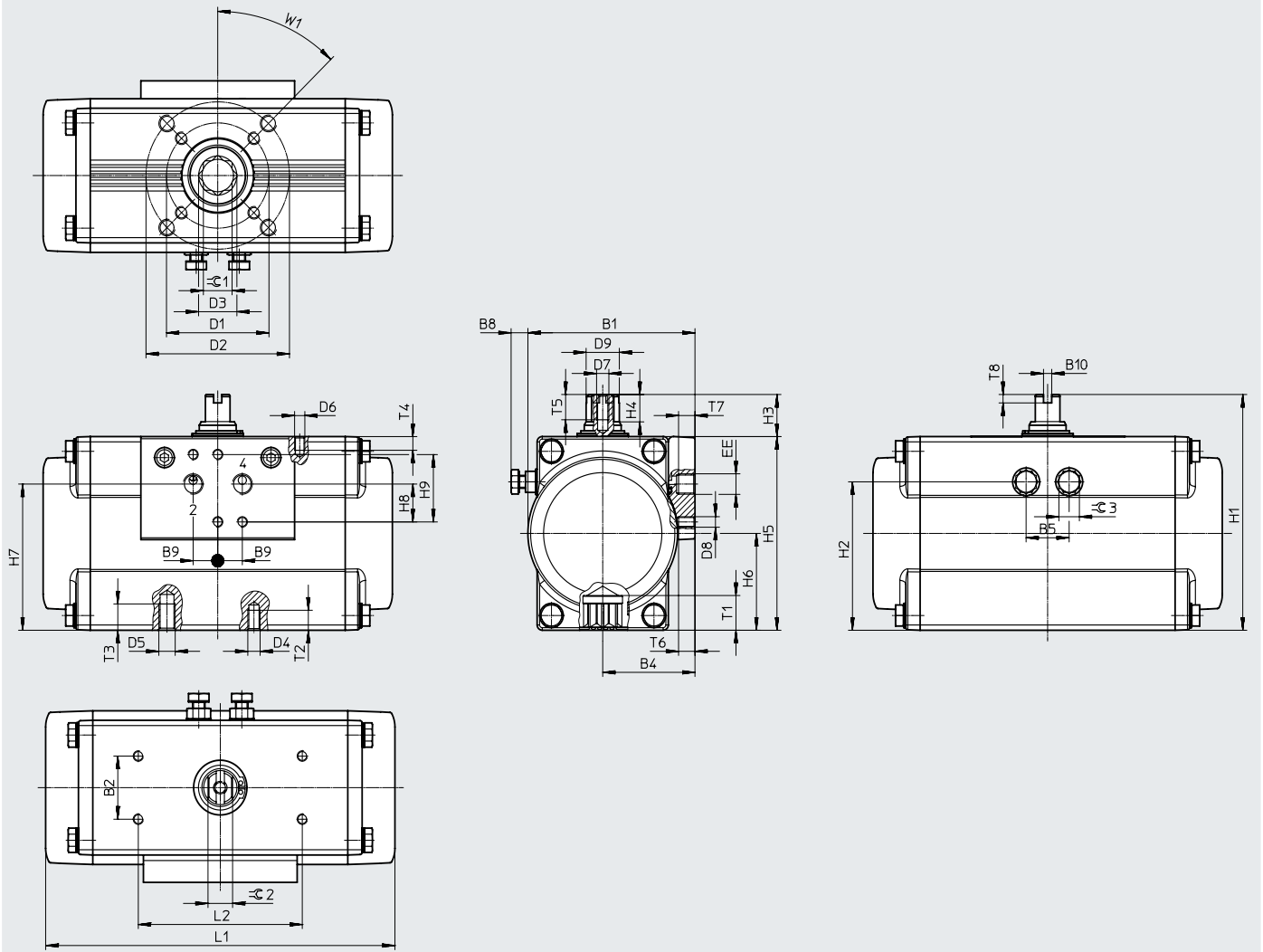
Typ	L1	L2	T1	T2	T3	T4	T5	T6	T7	T8	≈C 1	≈C 2	≈C 3	W1
[mm]		±0,1	±0,4							+0,5	H11	h11		
DFPD-20-F03	145,7	80	10 min.	8	-	8	12	8	8	4	9	9	10	45°
DFPD-20-F04			13,2								9			
DFPD-20-F05			12 min.	8							11	12		
DFPD-40-F04	170,4	80	16,5	9	12	8	12	8	8	4	14	12		
DFPD-40-F0507											17	15	13	
DFPD-80-F0507	223,1		19,3											

## Datenblatt

### Abmessungen

Baugröße 120 ... 480

Download CAD-Daten → [www.festo.com](http://www.festo.com)



## Datenblatt

Typ	B1	B2	B4	B5	B8	B9	B10	D1 ∅	D2 ∅	D3 ∅	D4	D5	D6
[mm]		±0,1			max.			±0,1	±0,1				
DFPD-120-F0507	111,5	30	60,5	32	12,3	12	4	50	70	23,2	M6	M8	M5
DFPD-160-F0710	120		63,5	36	13,4			30	M8				
DFPD-240-F0710	135,5		71,5	41	18,5			30,3					
DFPD-300-F0710	144		74,5	46	17			30					
DFPD-480-F1012	163		83	52	19,3			102	125	37,4	M10	M12	

Typ	D7	D8	D9 ∅	EE	H1	H2	H3	H4	H5	H6	H7	H8	H9
[mm]			±0,1				0,5	+0,1			±0,3	±0,1	
DFPD-120-F0507	M6	M5	22,5	G 1/4 oder 1/4 NPT	143	97,75	20	13	123	61,5	98,4	16	32
DFPD-160-F0710			25,5		154	106,25			134	67	109,4		
DFPD-240-F0710			31,8		180	120,5	30	19,5	150	75	120,2		
DFPD-300-F0710			31,8		192	131			162	81	132,1		
DFPD-480-F1012			38		214	149,5			184	92	152,5		

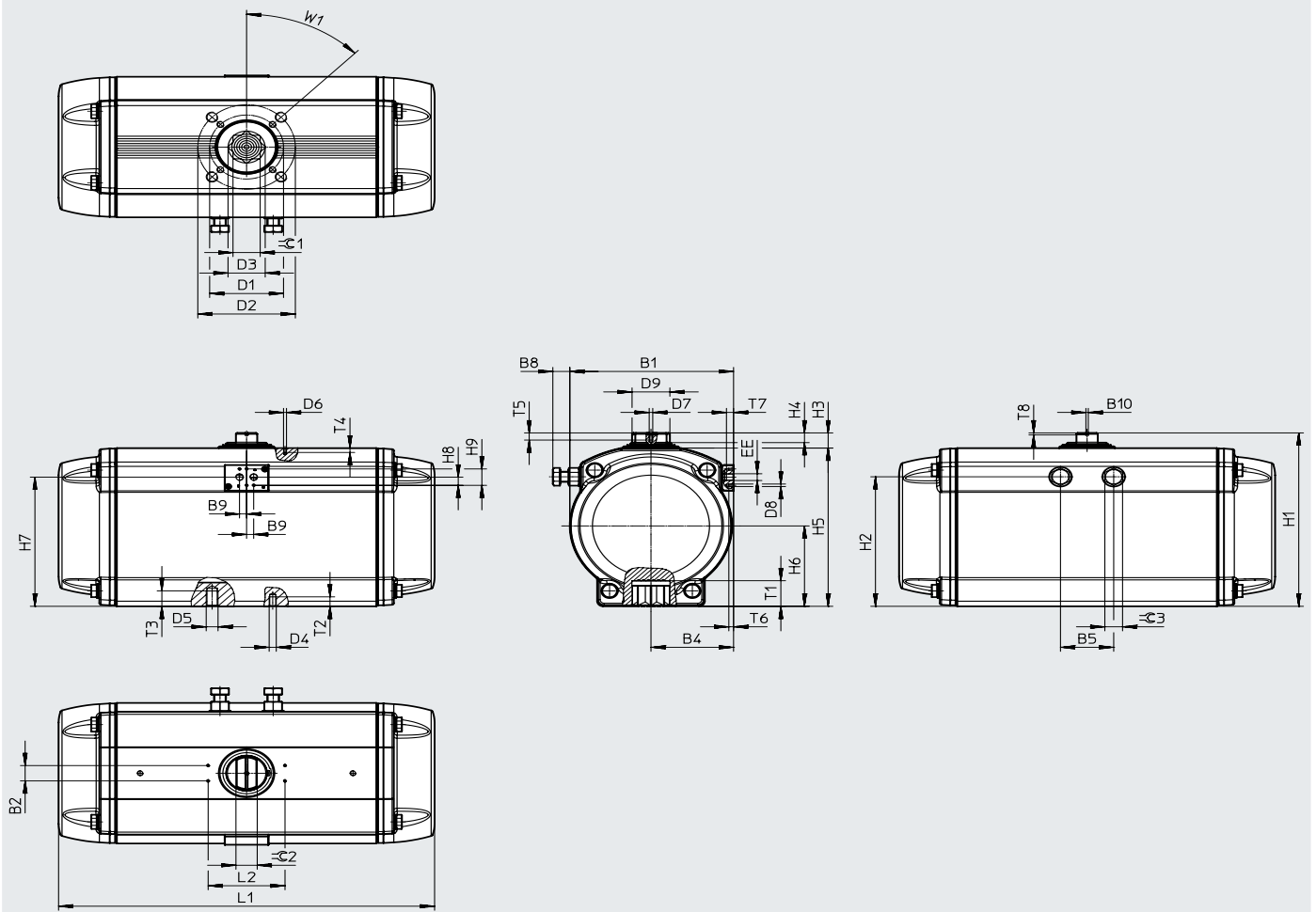
Typ	L1	L2	T1	T2	T3	T4	T5	T6	T7	T8	⊖ 1	⊖ 2	⊖ 3	W1
[mm]		±0,1	±0,4							+0,5	H11	h11		
DFPD-120-F0507	252,3	80	19,3	9	12	8	14	8	12	4	17	15	13	45°
DFPD-160-F0710	270,9		19	16										
DFPD-240-F0710	301,4		24,3	12	15						22	22	18	
DFPD-300-F0710	334,4		29,5	15	18						27	27	21	
DFPD-480-F1012	374,2		29,5	15	18						27	27	21	

## Datenblatt

### Abmessungen

Baugröße 700 ... 2300

Download CAD-Daten → [www.festo.com](http://www.festo.com)





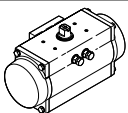
## Datenblatt

Typ	B1	B2	B4	B5	B8	B9	B10	D1 ∅	D2 ∅	D3 ∅	D4	D5	D6
[mm]		±0,1			max.		±0,1						
DFPD-700-...-F1012	184	30	93	57,6	17,5	12	4	102	125	37,4	M10	M12	M5
DFPD-900-...-F1012	202		102	64,8	28,6			140	–	50,1	M16	–	
DFPD-900-...-F14			102	125	37,4			M10	M12				
DFPD-1200-...-F1012	221,5		111,5	72	24			140	–	50,1	M16	–	
DFPD-1200-...-F14			125	165	62,9			M12	M20				
DFPD-2300-...-F1216	277		139,8	90	33			125	165	62,9	M12	M20	
DFPD-2300-...-F14								140	–	50,1	M16	–	

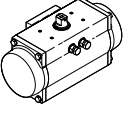
Typ	D7	D8	D9 ∅ ±0,1	EE	H1	H2	H3	H4	H5	H6	H7	H8 ±0,1	H9	
DFPD-700-...-F1012	M6	M5	41	G 1/4 oder 1/4 NPT	232,7	168	29,7	21	203	103	164,9	16	32	
DFPD-900-...-F1012			44		252,7	182			223	113	178,3			
DFPD-900-...-F14			50		275,7	204			246	125	199,6			
DFPD-1200-...-F1012			64		338,7	253			19	309	157			252,3
DFPD-1200-...-F14														
DFPD-2300-...-F1216														
DFPD-2300-...-F14														

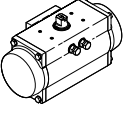
Typ	L1	L2	T1	T2	T3	T4	T5	T6	T7	T8	≈C 1	≈C 2	≈C 3	W1
[mm]		±0,1	min.							+0,5	H11	h11		
DFPD-700-...-F1012	428,2	80	29,7	15	18	8	8,5	14	8	12	4	27	30	21
DFPD-900-...-F1012	469,6	130	30,2	15,5	18,5	36						32	24	
DFPD-900-...-F14			40,2	24,5	–	27						36		
DFPD-1200-...-F1012	519,3		31	15,5	18,5	36								30
DFPD-1200-...-F14			40	24,5	–	46								
DFPD-2300-...-F1216	636		50	18,5	30	36								
DFPD-2300-...-F14			40	24,5	–	36								

## Bestellangaben

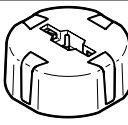
Typ	Baugröße	Produktgewicht [g]	Teile-Nr.	Typ
	20	1419	★ 8047622	DFPD-20-RP-90-RS60-F04
	40	2180	★ 8047624	DFPD-40-RP-90-RS60-F0507
	80	3960	★ 8047626	DFPD-80-RP-90-RS60-F0507
	120	5736	★ 8048134	DFPD-120-RP-90-RS60-F0507
	160	7179	8048136	DFPD-160-RP-90-RS60-F0710
	240	10036	8048138	DFPD-240-RP-90-RS60-F0710
	300	12880	8048140	DFPD-300-RP-90-RS60-F0710
	480	18485	8048142	DFPD-480-RP-90-RS60-F1012

## Datenblatt

Bestellangaben				
Typ	Baugröße	Produktgewicht [g]	Teile-Nr.	Typ
	20	1371	8047644	DFPD-20-RP-90-RS30-F03
		1419	8047645	DFPD-20-RP-90-RS60-F03
		1371	8047621	DFPD-20-RP-90-RS30-F04
		1371	8048014	DFPD-20-RP-90-RS30-F05
		1419	8048015	DFPD-20-RP-90-RS60-F05
	40	2087	8047635	DFPD-40-RP-90-RS30-F04
		2180	8047636	DFPD-40-RP-90-RS60-F04
		2087	8047623	DFPD-40-RP-90-RS30-F0507
	80	3746	8047625	DFPD-80-RP-90-RS30-F0507
	120	5422	8048133	DFPD-120-RP-90-RS30-F0507
	160	6767	8048135	DFPD-160-RP-90-RS30-F0710
	240	9442	8048137	DFPD-240-RP-90-RS30-F0710
	300	12052	8048139	DFPD-300-RP-90-RS30-F0710
	480	17261	8048141	DFPD-480-RP-90-RS30-F1012
	700	26268	8065262	DFPD-700-RP-90-RS60-F1012
			8065266	DFPD-900-RP-90-RS60-F14
	900	30395	8084135	DFPD-900-RP-90-RS60-F1012
			8065270	DFPD-1200-RP-90-RS60-F14
	1200	43022	8084143	DFPD-1200-RP-90-RS60-F1012
			8065274	DFPD-2300-RP-90-RS60-F1216
2300	77884			

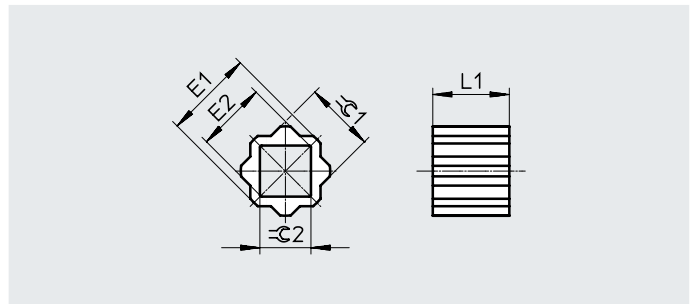
Bestellangaben				
Typ	Baugröße	Produktgewicht [g]	Teile-Nr.	Typ
<b>Variante EP, Epoxid beschichtet</b>				
	20	1371	8047646	DFPD-20-RP-90-RS30-F03-R3-EP
		1419	8047647	DFPD-20-RP-90-RS60-F03-R3-EP
		1371	8047627	DFPD-20-RP-90-RS30-F04-R3-EP
		1419	8047628	DFPD-20-RP-90-RS60-F04-R3-EP
		1371	8048016	DFPD-20-RP-90-RS30-F05-R3-EP
		1419	8048017	DFPD-20-RP-90-RS60-F05-R3-EP
	40	2087	8047642	DFPD-40-RP-90-RS30-F04-R3-EP
		2180	8047643	DFPD-40-RP-90-RS60-F04-R3-EP
		2087	8047629	DFPD-40-RP-90-RS30-F0507-R3-EP
		2180	8047630	DFPD-40-RP-90-RS60-F0507-R3-EP
	80	3746	8047631	DFPD-80-RP-90-RS30-F0507-R3-EP
		3960	8047632	DFPD-80-RP-90-RS60-F0507-R3-EP
	120	5422	8048143	DFPD-120-RP-90-RS30-F0507-R3-EP
		5736	8048144	DFPD-120-RP-90-RS60-F0507-R3-EP
	160	6767	8048145	DFPD-160-RP-90-RS30-F0710-R3-EP
		7179	8048146	DFPD-160-RP-90-RS60-F0710-R3-EP
	240	9442	8048147	DFPD-240-RP-90-RS30-F0710-R3-EP
		10036	8048148	DFPD-240-RP-90-RS60-F0710-R3-EP
	300	12052	8048149	DFPD-300-RP-90-RS30-F0710-R3-EP
		12880	8048150	DFPD-300-RP-90-RS60-F0710-R3-EP
	480	17261	8048151	DFPD-480-RP-90-RS30-F1012-R3-EP
		18485	8048152	DFPD-480-RP-90-RS60-F1012-R3-EP
	700	26268	8065264	DFPD-700-RP-90-RS60-F1012-R3-EP
	900	30395	8065268	DFPD-900-RP-90-RS60-F14-R3-EP
			8084137	DFPD-900-RP-90-RS60-F1012-R3-EP
	1200	43022	8065272	DFPD-1200-RP-90-RS60-F14-R3-EP
			8084145	DFPD-1200-RP-90-RS60-F1012-R3-EP
	2300	77884	8065276	DFPD-2300-RP-90-RS60-F1216-R3-EP

## Zubehör

Stellungsanzeige SASF						
	für Baugröße	Abmessungen B x L x H	Umgebungstemperatur	Produktgewicht	Teile-Nr.	Typ
	DFPD-20	Ø 50 mm x 20 mm	-20 ... 80 °C	17 g	<b>8147090</b>	<b>SASF-F9-DE-12-A20</b>
	DFPD-40				<b>8147091</b>	<b>SASF-F9-DE-16-A20</b>
	DFPD-60				<b>8147092</b>	<b>SASF-F9-DE-19-A20</b>
	DFPD-80				<b>8147093</b>	<b>SASF-F9-DE-20-A20</b>
	DFPD-120				<b>8147094</b>	<b>SASF-F9-DE-22-A20</b>
	DFPD-160				<b>8147095</b>	<b>SASF-F9-DE-25-A20</b>
	DFPD-240, 300	Ø 70 mm x 25 mm		16 g	<b>8147095</b>	<b>SASF-F9-DE-25-A20</b>
	DFPD-480			30 g	<b>8147096</b>	<b>SASF-F9-DE-31-A30</b>
	DFPD-700			29 g	<b>8147098</b>	<b>SASF-F9-DE-38-A30</b>
	DFPD-900			28 g	<b>8147099</b>	<b>SASF-F9-DE-41-A30</b>
	DFPD-1200	Ø 101 mm x 30 mm		27 g	<b>8147100</b>	<b>SASF-F9-DE-44-A30</b>
	DFPD-2300			26 g	<b>8147101</b>	<b>SASF-F9-DE-50-A30</b>
				50 g	<b>8147102</b>	<b>SASF-F9-DE-64-A30</b>

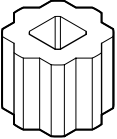
## Reduzierhülse DARQ

- Anschluss 1,  
Funktion Antriebsabgang
- Anschluss 2,  
Funktion Reduzierabgang
- Werkstoff:  
Sinterstahl, rostfrei
- RoHS konform
- LABS-haltige Stoffe enthalten



DARQ-R-A-...	E1 +0,1/-0,3	E2 +0,3/-0,1	L1 ±0,2	Ø 1 -0,02/-0,12	Ø 2 +0,04/+0,18
S11-S8-...	14	11	12	11	8
S11-S9-...	14	12,3	11	11	9
S14-S8-...	18	11	16	14	8
S14-S9-...	18	12,3	16	14	9
S14-S10-...	18	13,3	16	14	10
S14-S11-...	18	14,3	16	14	11
S14-S12-...	18	16,3	16	14	12
S17-S8-...	22	11	17	17	8
S17-S9-...	22	12,3	17	17	9
S17-S11-...	22	14,3	17	17	11
S17-S12-...	22	16,3	17	17	12
S17-S14-...	22	18,3	17	17	14
S22-S11-...	28	14,3	22	22	11
S22-S14-...	28	18,3	22	22	14
S22-S16-...	28	21,3	22	22	16
S22-S17-...	28	22,3	22	22	17
S27-S14-...	36	18,3	27	27	14
S27-S17-...	36	22,3	27	27	17
S27-S22-...	36	28,5	27	27	22
S36-S22-...	48	28,5	36	36	22
S36-S27-...	48	36,1	36	36	27
S46-S36-...	59	48	46	46	36

Zubehör

Bestellangaben		Anschluss	Länge	KBK <sup>1)</sup>	Gewicht/ Stück	Teile-Nr.	Typ	PE <sup>2)</sup>
Konstruktiver Aufbau	Antriebsabgang							
<b>Innenvierkant und Außenachtkant</b>								
	SW11	SW8	12	2	7	8082116	DARQ-R-A-S11-S8-12	1
	SW11	SW9	11		5	8082117	DARQ-R-A-S11-S9-11	
	SW14	SW8	16		20	8086383	DARQ-R-A-S14-S8-16	
	SW14	SW9	16		18	8082118	DARQ-R-A-S14-S9-16	
	SW14	SW10	16		16	8082119	DARQ-R-A-S14-S10-16	
	SW14	SW11	16		13	8082120	DARQ-R-A-S14-S11-16	
	SW14	SW12	16		10	8082121	DARQ-R-A-S14-S12-16	
	SW17	SW8	17		36	8086384	DARQ-R-A-S17-S8-17	
	SW17	SW9	17		34	8096914	DARQ-R-A-S17-S9-17	
	SW17	SW11	17		29	8082122	DARQ-R-A-S17-S11-17	
	SW17	SW12	17		25	8086385	DARQ-R-A-S17-S12-17	
	SW17	SW14	17		19	8082123	DARQ-R-A-S17-S14-17	
	SW22	SW11	22		75	8086386	DARQ-R-A-S22-S11-22	
	SW22	SW14	22		62	8082124	DARQ-R-A-S22-S14-22	
	SW22	SW16	22		52	8082125	DARQ-R-A-S22-S16-22	
	SW22	SW17	22		46	8082126	DARQ-R-A-S22-S17-22	
	SW27	SW14	27		140	8096913	DARQ-R-A-S27-S14-27	
	SW27	SW17	27		121	8086387	DARQ-R-A-S27-S17-27	
	SW27	SW22	27		80	8082127	DARQ-R-A-S27-S22-27	
	SW36	SW22	36		286	8096915	DARQ-R-A-S36-S22-36	
	SW36	SW27	36		215	8082128	DARQ-R-A-S36-S27-36	
	SW46	SW36	46		410	8082129	DARQ-R-A-S46-S36-46	
	SW11	SW8	12		35	8082130	DARQ-R-A-S11-S8-12-P5	5
	SW11	SW9	11		25	8082131	DARQ-R-A-S11-S9-11-P5	
	SW14	SW8	16		100	8086388	DARQ-R-A-S14-S8-16-P5	
	SW14	SW9	16		90	8082132	DARQ-R-A-S14-S9-16-P5	
	SW14	SW11	16		65	8082133	DARQ-R-A-S14-S11-16-P5	
	SW17	SW11	17		145	8082134	DARQ-R-A-S17-S11-17-P5	
	SW17	SW12	17		125	8086389	DARQ-R-A-S17-S12-17-P5	
	SW17	SW14	17		95	8082135	DARQ-R-A-S17-S14-17-P5	
	SW22	SW14	22		310	8082136	DARQ-R-A-S22-S14-22-P5	
	SW22	SW17	22		230	8082137	DARQ-R-A-S22-S17-22-P5	
SW27	SW22	27	400	8082138	DARQ-R-A-S27-S22-27-P5			
SW36	SW27	36	1075	8082139	DARQ-R-A-S36-S27-36-P5			
SW11	SW9	11	50	8082140	DARQ-R-A-S11-S9-11-P10	10		
SW14	SW9	16	180	8082141	DARQ-R-A-S14-S9-16-P10			
SW14	SW11	16	130	8082142	DARQ-R-A-S14-S11-16-P10			
SW17	SW14	17	190	8082143	DARQ-R-A-S17-S14-17-P10			
SW22	SW17	22	460	8082144	DARQ-R-A-S22-S17-22-P10			
SW11	SW9	11	250	8082145	DARQ-R-A-S11-S9-11-P50	50		
SW14	SW9	16	900	8082146	DARQ-R-A-S14-S9-16-P50			
SW14	SW11	16	650	8082147	DARQ-R-A-S14-S11-16-P50			
SW17	SW11	17	1450	8082148	DARQ-R-A-S17-S11-17-P50			
SW22	SW17	22	2300	8082149	DARQ-R-A-S22-S17-22-P50			

1) Korrosionsbeständigkeitsklasse KBK 2 nach Festo Norm FN 940070  
Mäßige Korrosionsbeanspruchung. Innenraumanwendung bei der Kondensation auftreten darf. Außenliegende sichtbare Teile mit vorrangig dekorativer Anforderung an die Oberfläche, die in direktem Kontakt zur umgebenden industriellen Atmosphäre stehen.

2) Packungseinheit in Stück