

GEMÜ B56

Elektromotorisch betätigter Kompaktflansch-Kugelhahn



Merkmale

- Hoher Durchflusswert
- Kugel mit vollem Durchgang
- Kompakte Bauweise
- ATEX-Ausführung optional erhältlich

Beschreibung

Der einteilige 2/2-Wege-Kugelhahn aus Metall GEMÜ B56 wird elektromotorisch betätigt. Er verfügt über ein Antriebsgehäuse aus Kunststoff. Eine Handnotbetätigung und eine optische Stellungsanzeige sind serienmäßig integriert. Die Sitzdichtung besteht aus PTFE.

Technische Details

- **Medientemperatur:** -20 bis 180 °C
- **Umgebungstemperatur:** -20 bis 60 °C
- **Betriebsdruck:** 0 bis 40 bar
- **Nennweiten:** DN 15 bis 100
- **Körperformen:** Durchgangskörper
- **Anschlussarten:** Flansch
- **Anschlussnormen:** ANSI | EN
- **Körperwerkstoffe:** 1.4408, Feingussmaterial
- **Dichtwerkstoffe:** PTFE
- **Versorgungsspannung:** 12 V DC | 230 V AC, 50 Hz | 24 - 240 V AC/DC | 24 V DC
- **Stellzeit 90°:** 10 bis 58 s
- **Schutzart:** IP 65, IP 67, IP 68
- **Konformitäten:** ATEX | EAC | FDA | TA-Luft | VO (EG) Nr. 1935/2004 | VO (EG) Nr. 2023/2006 | VO (EU) Nr. 10/2011

Technische Angaben abhängig von der jeweiligen Konfiguration



Produktlinie**GEMÜ BB06****GEMÜ B26****GEMÜ B46****GEMÜ B56**

	GEMÜ BB06	GEMÜ B26	GEMÜ B46	GEMÜ B56
Antriebsart				
ohne Antrieb	●	-	-	-
manuell	-	●	-	-
pneumatisch	-	-	●	-
elektromotorisch	-	-	-	●
Nennweiten	DN 15 bis 100	DN 15 bis 100	DN 15 bis 100	DN 15 bis 100
Medientemperatur	-20 bis 180 °C	-20 bis 180 °C	-20 bis 180 °C	-20 bis 180 °C
Betriebsdruck	0 bis 40 bar	0 bis 40 bar	0 bis 40 bar	0 bis 40 bar
Anschlussarten				
Flansch	●	●	●	●

Elektromotorische Antriebe GEMÜ, J+J



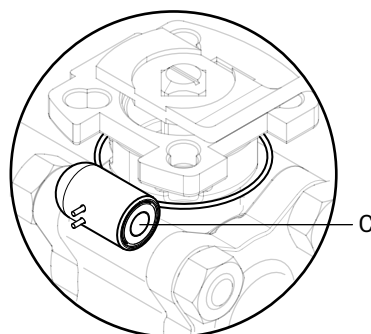
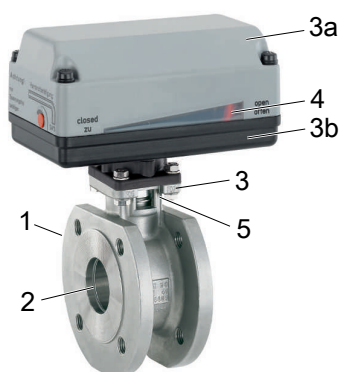
	GEMÜ 9428	GEMÜ 9468	GEMÜ J4C
Hersteller	GEMÜ	GEMÜ	J+J
Herstellertyp	9428	9468	J4C
Drehmomente	6 bis 55 Nm	70 bis 200 Nm	20 bis 300 Nm
Einschaltdauer	100 %	30 % (AUF/ZU-Antrieb) 50 % (Regelantrieb)	75 %
Heizung	Nein	Nein	Ja
Spannung			
12 V AC, 50/60 Hz	●	-	-
12 V DC	●	-	●
24 - 240 V AC/DC	-	-	●
24 V AC, 50/60 Hz	●	-	-
24 V DC	●	●	-
Schutzart	IP 65, IP 67	IP 65	IP 67
Umgebungstemperatur	-10 bis 60 °C	-10 bis 60 °C	-20 bis 70 °C
Gehäusewerkstoffe			
ABS	-	●	-
Aluminium	-	●	-
Polyamid (PA6)	-	-	●
PP	●	-	-
Varianten			
AUF/ZU-Antrieb	●	●	-
Endschalter	●	●	●
optional 3 Positionen	-	-	●
optionaler Akkupack	-	-	●
optionaler Positionierantrieb	-	●	●
optionaler Stellungsregler	-	-	●
optionales Potentiometer	-	●	-

Vergleich Anwendungsbereich Antriebe GEMÜ, J+J

	GEMÜ 9428	GEMÜ 9468	GEMÜ J4C
Funktionsumfang			
Einsatz in nichtaggressiver Umgebung (bis C3)	●	●	●
Einsatz in aggressiver Umgebung (C5)	●	●	●
Einsatz im geschützten Außenbereich	●	●	●
Einsatz im ungeschützten Außenbereich	●	●	●
Anwendungen mit vielen/häufigen Schaltwechseln	●	●	●
Fail-safe-Option	●	●	●
Positionieranwendung	●	●	●
Branchen			
Chemietechnik	●	●	●
Oberflächentechnik	●	●	●
Wasseraufbereitung	●	●	●
Maschinenbau	●	●	●
Energie- und Umwelttechnik	●	●	●
Lebensmitteltechnik	●	●	●
Semiconductor	●	●	●
Medizintechnik	●	●	●
Pharmazie	●	●	●

Produktbeschreibung

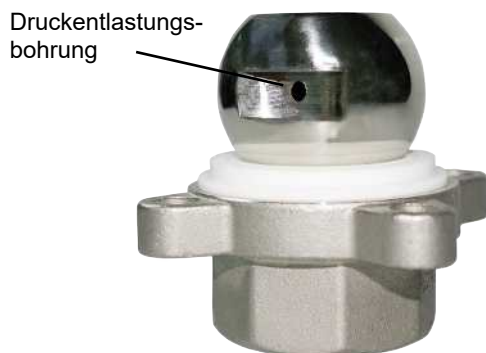
Aufbau



Position	Benennung	Werkstoffe
1	Kugelhahnkörper	1.4408 / CF8M
2	Anschlüsse für Rohrleitung	1.4408 / CF8M

Position	Benennung	Werkstoffe
3	Montageflansch ISO 5211	1.4408 / CF8M
3a	Antrieb Gehäuseoberteil Antriebsausführung 1015 Antriebsausführung 2070 Antriebsausführung 4100, 4200	PPO (10% GF) ABS Aluminium
3b	Antrieb Gehäuseunterteil Antriebsausführung 1015 Antriebsausführung 2070 Antriebsausführung 4100, 4200	PP (30% GF) ABS Aluminium
4	Sicht-, Stellungsanzeige	PP-R natur
	Dichtung	PTFE
5	Antistatikeinheit	1.4408
C	CONEXO RFID-Chip (siehe 'GEMÜ CONEXO', Seite 33)	

Druckentlastungsbohrung

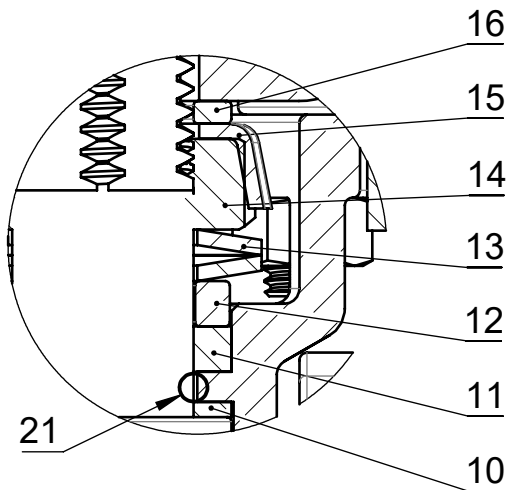


Regelkugel

Regelkugel	Code U	Code Y	Code W

Hinweis: Bei Standard-Durchgangskörper kann nicht nachträglich die Regelkugel nachgerüstet werden.

Das Spindeldichtsystem



Position	Benennung	Material
10	Dichtung	PTFE
11	V-Ring	PTFE
12	Edelstahlbuchse	SS304 – 1.4301
13	Tellerfeder	SS304 – 1.4301
14	Spindelmutter	A2 70
15	Verschlusskappe	SS304 – 1.4301
16	Unterlegscheibe	SS304 – 1.4301
21	O-Ring (Spindelabdichtung)	Viton

Lange Lebensdauer durch dreifache Spindelabdichtung

- Kegelförmige Spindelabdichtung:

Die im 45° Winkel ausgerichtete Dichtung 10 verhindert zuverlässig das Austreten von Medium beim Betätigen der Spindel

- O-Ring:

Stabilisierende Spindelabdichtung 21 mit geringem Verschleiß und langer Lebensdauer

- Vorgespannte sich selbst nachstellende Spindelabdichtung:

Die Spindelpackung besteht aus mehreren V-Ringen 11, der Tellerfeder 13 und der Edelstahlbuchse 12. Die Tellerfeder 13 wird über die Spindelmutter 14 vorgespannt. Die Vorspannkraft wird über die Edelstahlbuchse 12 auf die V-Ringe 11 verteilt und verhindert so den Austritt von Medium. Durch die Vorspannung ist auch nach langer Betriebszeit eine wartungsarme und zuverlässige Spindelabdichtung gegeben.

Anwendung

- Heizungssysteme
- Getränkeindustrie
- Lebensmittelindustrie
- Chemie
- Trinkwasserinstallation
- Prozessindustrie
- Gebäudetechnik

Antriebszuordnung

Antrieb GEMÜ

GEMÜ Typ	Antriebsausführung (Code)	Regelmodul (Code) ¹⁾	Spannung / Frequenz	
			12 V DC (Code B1)	24 V DC (Code C1)
9428	1015	A0, AE	X	X
9468	2070	00, 0E, 0P	-	X
	4100		-	X
	4200		-	X

1) Regelmodul

Code 00: AUF/ZU Antrieb, Relais, nicht reversierbar

Code 0E: AUF/ZU Antrieb, 2 zusätzliche potentialfreie Endlagenschalter, Relais, nicht reversierbar

Code 0P: AUF/ZU Antrieb, Potentiometerausgang, Relais, nicht reversierbar

Code A0: AUF/ZU Antrieb

Code AE: AUF/ZU Antrieb, 2 zusätzliche potentialfreie Endlagenschalter, Class A (EN15714-2)

DN	NPS	Antriebsausführung (Code)			
		1015	2070	4100	4200
15	1/2"	X	-	-	-
20	3/4"	X	-	-	-
25	1"	X	-	-	-
32	1¼"	X	-	-	-
40	1½"	-	X	-	-
50	2"	-	X	-	-
65	2½"	-	-	X	-
80	3"	-	-	-	X
100	4"	-	-	-	X

Antrieb J+J**J+J - Spannung / Frequenz**

Spannung / Frequenz	Code	Antriebsausführung (Code)				
		J4C20	J4C35	J4C85	J4C14	J4C30
24 – 240 V AC/DC	U5	X	X	X	X	X

J+J - Regelmodul

Regelmodul	Code ¹⁾	Antriebsausführung (Code)				
		J4C20	J4C35	J4C85	J4C14	J4C30
Auf/Zu	A3	X	X	X	X	X
	AE	X	X	X	X	X
	AE1	X	X	X	X	X
	AE2	X	X	X	X	X
	AP	X	X	X	X	X
	AP1	X	X	X	-	-
Stellungsregler	E1	X	X	X	X	X
	E11	X	X	X	-	-
	E2	X	X	X	X	X
	E22	X	X	X	-	-

1) Regelmodul

Code A3: AUF/ZU Antrieb, 3-Positionsantrieb, zusätzliche potentialfreie Endlagenschalter

Code AE: AUF/ZU Antrieb, 2 zusätzliche potentialfreie Endlagenschalter, Class A (EN15714-2)

Code AE1: AUF/ZU Antrieb, 2 zusätzliche potentialfreie Endlagenschalter, BSR Akkupack (NC)

Code AE2: AUF/ZU Antrieb, 2 zusätzliche potentialfreie Endlagenschalter, BSR Akkupack (NO)

Code AP: AUF/ZU Antrieb, Potentiometerausgang, Class A (EN15714-2)

Code AP1: AUF/ZU Antrieb, 2 zusätzliche potentialfreie Endlagenschalter, Potentiometerausgang 5 kOhm, Failsafe Akkupack (NC), Vorzugsrichtung einstellbar

Code E1: Regelantrieb, Sollwert extern 0-10 VDC

Code E11: Stellungsregler DPS, Sollwert extern 0-10V, BSR Akkupack (NC)

Code E2: Regelantrieb, Sollwert extern 0/4-20mA

Code E22: Stellungsregler DPS, Sollwert extern 4-20mA, BSR Akkupack (NO)

DN	NPS	Antriebsausführung (Code)				
		J4C20	J4C35	J4C85	J4C14	J4C30
15	1/2"	X	-	-	-	-
20	3/4"	X	-	-	-	-
25	1"	X	-	-	-	-
32	1¼"	X	-	-	-	-
40	1½"	-	X	-	-	-
50	2"	-	-	X	-	-
65	2½"	-	-	X	-	-
80	3"	-	-	-	X	-
100	4"	-	-	-	-	X

Antrieb Bernard BC**Bernard Controls BC - Spannung / Frequenz**

Spannung / Frequenz	Code	Antriebsausführung (Code)				
		BC1L	BC3L	BC7L	BC15	BC25
230 V / 50 Hz	L2	-	-	-	X	X
24 V DC oder 230 V 50/60 Hz	Y5	X	X	X	-	-

Bernard Controls BC - Regelmodule

Regelmodul (Code ¹⁾)	Antriebsausführung (Code)				
	BC1L	BC3L	BC7L	BC15	BC25
AB	-	-	-	-	X
AE	X	X	X	X	-
AP	X	X	X	X	X
AT	X	X	X	X	X
E2	X	X	X	X	X
ALS	-	-	-	X	X
ELS	-	-	-	X	X

1) Regelmodul

Code AB: AUF/ZU Antrieb, 2 zusätzliche potentialfreie Endlagenschalter, zusätzliche potentialfreie Drehmomentschalter, Class A (EN15714-2)

Code AE: AUF/ZU Antrieb, 2 zusätzliche potentialfreie Endlagenschalter, Class A (EN15714-2)

Code ALS: AUF/ZU Antrieb, Vorortsteuerung, 2 zusätzliche potentialfreie Endlagenschalter, Basis (Logic ON/OFF), (S4 30% ED, 120 Starts/Stunde, Antrieb Klasse A/B)

Code AP: AUF/ZU Antrieb, Potentiometerausgang, Class A (EN15714-2)

Code AT: AUF/ZU Antrieb, analoge Stellungsrückmeldung, Sollwert extern 0/4-20mA, 2 zusätzliche potentialfreie Endlagenschalter

Code E2: Regelantrieb, Sollwert extern 0/4-20mA

Code ELS: Stellungsregelung, Sollwert extern 4-20mA, Ein- und Ausgang, Vorortsteuerung, 2 zusätzliche potentialfreie Endlagenschalter, Basis (Logic Positioner), (S4 50% ED, 360 Starts/Stunde, Antrieb Klasse C)

DN	NPS	Antriebsausführung (Code)				
		BC1L	BC3L	BC7L	BC15	BC25
15	1/2"	X	-	-	-	-
20	3/4"	X	-	-	-	-
25	1"	X	-	-	-	-
32	1¼"	X	-	-	-	-
40	1½"	-	X	-	-	-
50	2"	-	-	X	-	-
65	2½"	-	-	X	-	-
80	3"	-	-	-	X	-
100	4"	-	-	-	-	X

Bestelldaten

Kugelhahn mit Antrieb GEMÜ 9428, 9468

Die Bestelldaten stellen eine Übersicht der Standard-Konfigurationen dar.

Vor Bestellung die Verfügbarkeit prüfen. Weitere Konfigurationen auf Anfrage.

Produkte, die mit **fett markierten Bestelloptionen** bestellt werden, stellen sog. Vorzugsbaureihen dar. Diese sind abhängig von der Nennweite schneller lieferbar.

Bestellcodes

1 Typ	Code
Kugelhahn, Metall, elektrisch betätigt, einteilig, Kompaktflansch, wartungsarme Spindelabdichtung und ausblassichere Welle, mit Anti-Statik-Einheit	B56

2 DN	Code
DN 15	15
DN 20	20
DN 25	25
DN 32	32
DN 40	40
DN 50	50
DN 65	65
DN 80	80
DN 100	100

3 Gehäuseform / Kugelform	Code
Zweiwege-Durchgangskörper	D
Zweiwege-Durchgangskörper, V-Kugel 30° (KV-Wert siehe Datenblatt)	U
Zweiwege-Durchgangskörper, V-Kugel 60° (KV-Wert siehe Datenblatt)	Y
Zweiwege-Durchgangskörper, V-Kugel 90° (KV-Wert siehe Datenblatt)	W

4 Anschlussart	Code
Flansch ANSI Class 125/150 RF, Baulänge FTF EN 558 Reihe 1, ISO 5752, basic series 1, Baulänge nur bei Gehäuseform D	39
Flansch EN 1092, PN 16/PN40, Form B DN 15 bis DN 80, Flansch EN 1092, PN 16, Form B nur DN 100	68

5 Werkstoff Kugelhahn	Code
1.4408 / CF8M (Körper, Anschluss), 1.4401 / SS316 (Kugel, Welle)	37

6 Dichtwerkstoff	Code
PTFE	5

7 Spannung / Frequenz	Code
12VDC	B1
24VDC	C1

8 Regelmodul	Code
AUF/ZU Antrieb	A0

8 Regelmodul	Code
AUF/ZU Antrieb, 2 zusätzliche potentialfreie Endlagenschalter, Class A (EN15714-2)	AE
AUF/ZU Antrieb, Relais, nicht reversierbar	00
AUF/ZU Antrieb, 2 zusätzliche potentialfreie Endlagenschalter, Relais, nicht reversierbar	0E
AUF/ZU Antrieb, Potentiometerausgang, Relais, nicht reversierbar	0P

9 Antriebsausführung	Code
Antrieb, elektromotorisch, Stellzeit 11s, Drehmoment 15Nm, GEMUE, Größe 1 Anschluss-Spannung B1, C1	1015
Antrieb, elektromotorisch, Stellzeit 15s, Drehmoment 70Nm, GEMUE, Größe 2 Anschluss-Spannung C1	2070
Antrieb, elektromotorisch, Stellzeit 20s, Drehmoment 100Nm, GEMUE, Größe 4 Anschluss-Spannung C1	4100
Antrieb, elektromotorisch, Stellzeit 16s, Drehmoment 200Nm, GEMUE, Größe 4 Anschluss-Spannung C1	4200

10 Ausführungsart	Code
Standard	
Thermische Trennung zwischen Antrieb und Ventilkörper mittels Montagebrücke	5222
Thermische Trennung zwischen Antrieb und Ventilkörper durch Montagebrücke, Montagebrücke und Befestigungsteile aus Edelstahl	5227

11 CONEXO	Code
ohne	
integrierter RFID-Chip zur elektronischen Identifizierung und Rückverfolgbarkeit	C

Bestellbeispiel

Bestelloption	Code	Beschreibung
1 Typ	B56	Kugelhahn, Metall, elektrisch betätigt, einteilig, Kompaktflansch, wartungsarme Spindelabdichtung und ausblassichere Welle, mit Anti-Statik-Einheit
2 DN	15	DN 15
3 Gehäuseform / Kugelform	D	Zweiwege-Durchgangskörper
4 Anschlussart	39	Flansch ANSI Class 125/150 RF, Baulänge FTF EN 558 Reihe 1, ISO 5752, basic series 1, Baulänge nur bei Gehäuseform D
5 Werkstoff Kugelhahn	37	1.4408 / CF8M (Körper, Anschluss), 1.4401 / SS316 (Kugel, Welle)
6 Dichtwerkstoff	5	PTFE
7 Spannung / Frequenz	C1	24VDC
8 Regelmodul	A0	AUF/ZU Antrieb
9 Antriebsausführung	1015	Antrieb, elektromotorisch, Stellzeit 11s, Drehmoment 15Nm, GEMUE, Größe 1 Anschluss-Spannung B1, C1
10 Ausführungsart		Standard
11 CONEXO		ohne

Kugelhahn mit Antrieb J+J

Die Bestelldaten stellen eine Übersicht der Standard-Konfigurationen dar.

Vor Bestellung die Verfügbarkeit prüfen. Weitere Konfigurationen auf Anfrage.

Produkte, die mit **fett markierten Bestelloptionen** bestellt werden, stellen sog. Vorzugsbaureihen dar. Diese sind abhängig von der Nennweite schneller lieferbar.

Bestellcodes

1 Typ	Code
Kugelhahn, Metall, elektrisch betätigt, einteilig, Kompaktflansch, wartungsarme Spindelabdichtung und ausblässichere Welle, mit Anti-Statik-Einheit	B56

2 DN	Code
DN 15	15
DN 20	20
DN 25	25
DN 32	32
DN 40	40
DN 50	50
DN 65	65
DN 80	80
DN 100	100

3 Gehäuseform / Kugelform	Code
Zweiwege-Durchgangskörper	D
Zweiwege-Durchgangskörper, V-Kugel 30° (KV-Wert siehe Datenblatt)	U
Zweiwege-Durchgangskörper, V-Kugel 60° (KV-Wert siehe Datenblatt)	Y
Zweiwege-Durchgangskörper, V-Kugel 90° (KV-Wert siehe Datenblatt)	W

4 Anschlussart	Code
Flansch ANSI Class 125/150 RF, Baulänge FTF EN 558 Reihe 1, ISO 5752, basic series 1, Baulänge nur bei Gehäuseform D	39
Flansch EN 1092, PN 16/PN40, Form B DN 15 bis DN 80, Flansch EN 1092, PN 16, Form B nur DN 100	68

5 Werkstoff Kugelhahn	Code
1.4408 / CF8M (Körper, Anschluss), 1.4401 / SS316 (Kugel, Welle)	37

6 Dichtwerkstoff	Code
PTFE	5

7 Spannung / Frequenz	Code
24 - 240 V AC 24 - 135 V DC für Model 20, 35, 55, 85, 140, 300	U5

8 Regelmodul	Code
AUF/ZU Antrieb, 3-Positionsantrieb, zusätzliche potentialfreie Endlagenschalter	A3

8 Regelmodul	Code
AUF/ZU Antrieb, 2 zusätzliche potentialfreie Endlagenschalter, Class A (EN15714-2)	AE
AUF/ZU Antrieb, 2 zusätzliche potentialfreie Endlagenschalter, BSR Akkupack (NC)	AE1
AUF/ZU Antrieb, 2 zusätzliche potentialfreie Endlagenschalter, BSR Akkupack (NO)	AE2
AUF/ZU Antrieb, Potentiometerausgang, Class A (EN15714-2)	AP
AUF/ZU Antrieb, 2 zusätzliche potentialfreie Endlagenschalter, Potentiometerausgang 5 kOhm, Failsafe Akkupack (NC), Vorzugsrichtung einstellbar	AP1
Regelantrieb, Sollwert extern 0-10 VDC	E1
Stellungsregler DPS, Sollwert extern 0-10V, BSR Akkupack (NC)	E11
Regelantrieb, Sollwert extern 0/4-20mA	E2
Stellungsregler DPS, Sollwert extern 4-20mA, BSR Akkupack (NO)	E22

9 Antriebsausführung	Code
Antrieb, elektromotorisch, Stellzeit 9s, Drehmoment 20Nm, J+J, Typ J4 Heizung, IP67	J4C20
Antrieb, elektromotorisch, Stellzeit 9s, Drehmoment 35Nm, J+J, Typ J4 Heizung, IP67	J4C35
Antrieb, elektromotorisch, Stellzeit 29s, Drehmoment 85Nm, J+J, Typ J4 Heizung, IP67	J4C85
Antrieb, elektromotorisch, Stellzeit 34s, Drehmoment 140Nm, J+J, Typ J4 Heizung, IP67	J4C14
Antrieb, elektromotorisch, Stellzeit 58s, Drehmoment 300Nm, J+J, Typ J4 Heizung, IP67	J4C30

10 Ausführungsart	Code
Standard	
Thermische Trennung zwischen Antrieb und Ventilkörper mittels Montagebrücke	5222

Kugelhahn mit Antrieb J+J

10 Ausführungsart	Code
Thermische Trennung zwischen Antrieb und Ventilkörper durch Montagebrücke, Montagebrücke und Befestigungsteile aus Edelstahl	5227

11 CONEXO	Code
ohne	
integrierter RFID-Chip zur elektronischen Identifizierung und Rückverfolgbarkeit	C

Bestellbeispiel

Bestelloption	Code	Beschreibung
1 Typ	B56	Kugelhahn, Metall, elektrisch betätigt, einteilig, Kompaktflansch, wartungsarme Spindelabdichtung und ausblassichere Welle, mit Anti-Statik-Einheit
2 DN	15	DN 15
3 Gehäuseform / Kugelform	D	Zweiwege-Durchgangskörper
4 Anschlussart	39	Flansch ANSI Class 125/150 RF, Baulänge FTF EN 558 Reihe 1, ISO 5752, basic series 1, Baulänge nur bei Gehäuseform D
5 Werkstoff Kugelhahn	37	1.4408 / CF8M (Körper, Anschluss), 1.4401 / SS316 (Kugel, Welle)
6 Dichtwerkstoff	5	PTFE
7 Spannung / Frequenz	U5	24 - 240 V AC 24 - 135 V DC für Model 20, 35, 55, 85, 140, 300
8 Regelmodul	AE	AUF/ZU Antrieb, 2 zusätzliche potentialfreie Endlagenschalter, Class A (EN15714-2)
9 Antriebsausführung	J4C20	Antrieb, elektromotorisch, Stellzeit 9s, Drehmoment 20Nm, J+J, Typ J4 Heizung, IP67
10 Ausführungsart		Standard
11 CONEXO		ohne

Kugelhahn mit Antrieb Bernard

Die Bestelldaten stellen eine Übersicht der Standard-Konfigurationen dar.

Vor Bestellung die Verfügbarkeit prüfen. Weitere Konfigurationen auf Anfrage.

Produkte, die mit **fett markierten Bestelloptionen** bestellt werden, stellen sog. Vorzugsbaureihen dar. Diese sind abhängig von der Nennweite schneller lieferbar.

Bestellcodes

1 Typ	Code
Kugelhahn, Metall, elektrisch betätigt, einteilig, Kompaktflansch, wartungsarme Spindelabdichtung und ausblässichere Welle, mit Anti-Statik-Einheit	B56

2 DN	Code
DN 15	15
DN 20	20
DN 25	25
DN 32	32
DN 40	40
DN 50	50
DN 65	65
DN 80	80
DN 100	100

3 Gehäuseform / Kugelform	Code
Zweiwege-Durchgangskörper	D
Zweiwege-Durchgangskörper, V-Kugel 30° (KV-Wert siehe Datenblatt)	U
Zweiwege-Durchgangskörper, V-Kugel 60° (KV-Wert siehe Datenblatt)	Y
Zweiwege-Durchgangskörper, V-Kugel 90° (KV-Wert siehe Datenblatt)	W

4 Anschlussart	Code
Flansch ANSI Class 125/150 RF, Baulänge FTF EN 558 Reihe 1, ISO 5752, basic series 1, Baulänge nur bei Gehäuseform D	39
Flansch EN 1092, PN 16/PN40, Form B DN 15 bis DN 80, Flansch EN 1092, PN 16, Form B nur DN 100	68

5 Werkstoff Kugelhahn	Code
1.4408 / CF8M (Körper, Anschluss), 1.4401 / SS316 (Kugel, Welle)	37

6 Dichtwerkstoff	Code
PTFE	5

7 Spannung / Frequenz	Code
230V 50Hz	L2
24VDC 85-260VAC	Y5

8 Regelmodul	Code
AUF/ZU Antrieb, 2 zusätzliche potentialfreie Endlagenschalter, zusätzliche potentialfreie Drehmomentschalter, Class A (EN15714-2)	AB

8 Regelmodul	Code
AUF/ZU Antrieb, 2 zusätzliche potentialfreie Endlagenschalter, Class A (EN15714-2)	AE
AUF/ZU Antrieb, Potentiometerausgang, Class A (EN15714-2)	AP
AUF/ZU Antrieb, analoge Stellungsrückmeldung, Sollwert extern 0/4-20mA, 2 zusätzliche potentialfreie Endlagenschalter	AT
Regelantrieb, Sollwert extern 0/4-20mA	E2
AUF/ZU Antrieb, Vorortsteuerung, 2 zusätzliche potentialfreie Endlagenschalter, Basis (Logic ON/OFF), (S4 30% ED, 120 Starts/Stunde, Antrieb Klasse A/B)	ALS
Stellungsregelung, Sollwert extern 4-20mA, Ein- und Ausgang, Vorortsteuerung, 2 zusätzliche potentialfreie Endlagenschalter, Basis (Logic Positioner), (S4 50% ED, 360 Starts/Stunde, Antrieb Klasse C)	ELS

9 Antriebsausführung	Code
Antrieb, elektromotorisch, Stellzeit 13s, Drehmoment 15Nm, BERNARD, Typ AQL 2 zusätzliche Endlagenschalter, Heizung, manuelle Notbetätigung, Aluminium Gehäuse, RAL5002, IP67	BC1L
Antrieb, elektromotorisch, Stellzeit 15s, Drehmoment 30Nm, BERNARD, Typ AQL 2 zusätzliche Endlagenschalter, Heizung, manuelle Notbetätigung, Aluminium Gehäuse, RAL5002, IP67	BC3L
Antrieb, elektromotorisch, Stellzeit 15s, Drehmoment 70Nm, BERNARD, Typ AQL 2 zusätzliche Endlagenschalter, Heizung, manuelle Notbetätigung, Aluminium Gehäuse, RAL5002, IP67	BC7L
Antrieb, elektromotorisch, Stellzeit 30s, Drehmoment 150Nm, BERNARD, Typ AQ 2 zusätzliche Endlagenschalter, Heizung, manuelle Notbetätigung, Aluminium Gehäuse, RAL1014, IP68	BC15
Antrieb, elektromotorisch, Stellzeit 30s, Drehmoment 250Nm, BERNARD, Typ AQ 2 zusätzliche Endlagenschalter, Heizung, manuelle Notbetätigung, Aluminium Gehäuse, RAL1014, IP68	BC25

Kugelhahn mit Antrieb Bernard

10 Ausführungsart	Code
Standard	
Thermische Trennung zwischen Antrieb und Ventilkörper mittels Montagebrücke	5222
Thermische Trennung zwischen Antrieb und Ventilkörper durch Montagebrücke, Montagebrücke und Befestigungsteile aus Edelstahl	5227

11 CONEXO	Code
ohne	
integrierter RFID-Chip zur elektronischen Identifizierung und Rückverfolgbarkeit	C

Bestellbeispiel

Bestelloption	Code	Beschreibung
1 Typ	B56	Kugelhahn, Metall, elektrisch betätigt, einteilig, Kompaktflansch, wartungsarme Spindelabdichtung und ausblassichere Welle, mit Anti-Statik-Einheit
2 DN	15	DN 15
3 Gehäuseform / Kugelform	D	Zweiwege-Durchgangskörper
4 Anschlussart	39	Flansch ANSI Class 125/150 RF, Baulänge FTF EN 558 Reihe 1, ISO 5752, basic series 1, Baulänge nur bei Gehäuseform D
5 Werkstoff Kugelhahn	37	1.4408 / CF8M (Körper, Anschluss), 1.4401 / SS316 (Kugel, Welle)
6 Dichtwerkstoff	5	PTFE
7 Spannung / Frequenz	Y5	24VDC 85-260VAC
8 Regelmodul	AE	AUF/ZU Antrieb, 2 zusätzliche potentialfreie Endlagenschalter, Class A (EN15714-2)
9 Antriebsausführung	BC1L	Antrieb, elektromotorisch, Stellzeit 13s, Drehmoment 15Nm, BERNARD, Typ AQL 2 zusätzliche Endlagenschalter, Heizung, manuelle Notbetätigung, Aluminium Gehäuse, RAL5002, IP67
10 Ausführungsart		Standard
11 CONEXO		ohne

Technische Daten Kugelhahn

Medium

Betriebsmedium: Aggressive, neutrale, gasförmige und flüssige Medien und Dämpfe, die die physikalischen und chemischen Eigenschaften des jeweiligen Gehäuse- und Dichtwerkstoffes nicht negativ beeinflussen.

Temperatur

Medientemperatur: -20 – 180 °C
Für Medientemperaturen > 100 °C ist eine Montagebrücke mit Adapter zwischen Kugelhahn und Antrieb empfehlenswert.

Umgebungstemperatur: -20 – 60 °C
Höhere Temperaturen auf Anfrage

Lagertemperatur: 5 – 40 °C

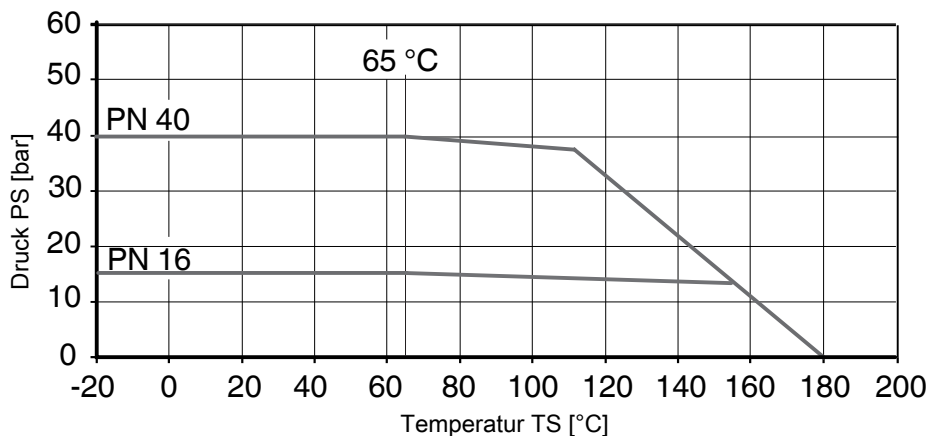
Druck

Betriebsdruck: 0 – 40 bar

Vakuum: bis zu einem Vakuum von 50 mbar (absolut) einsetzbar
Diese Werte gelten für Raumtemperatur und Luft. Die Werte können für andere Medien und andere Temperaturen abweichen.

Leckrate: Leckrate nach ANSI FCI70 – B16.104
Leckrate nach EN12266, 6 bar Luft, Leckrate A

Druck-Temperatur-Diagramm:



Druck-Temperaturangaben gemäß Diagramm bezieht sich auf statische Betriebsbedingungen. Stark schwankende oder zeitlich schnell wechselnde Parameter können zu einer Verringerung der Standzeit führen. Spezielle Anwendungen sind mit Ihrem technischen Ansprechpartner vorab durchzusprechen.

Druckstufe: DN 15 – 50: PN40
DN 65 – 100: PN16

Kv-Werte:

DN	NPS	Kv-Werte
15	1/2"	13,0
20	3/4"	34,0
25	1"	60,0
32	1¼"	94,0
40	1½"	213,0
50	2"	366,0
65	2½"	595,0
80	3"	935,0
100	4"	1700,0

Kv-Werte in m³/h

V-Kugel 30° (Code U)

DN	NPS	Öffnungswinkel										
		0	15%	20%	30%	40%	50%	60%	70%	80%	90%	100%
15	1/2"	0	0,085	0,085	0,17	0,255	0,425	0,68	0,935	1,36	1,87	2,21
20	3/4"	0	0,085	0,17	0,425	0,595	0,935	1,53	2,04	2,805	3,825	4,59
25	1"	0	0,085	0,255	0,68	1,105	1,955	2,975	4,335	5,961	8,128	8,5
32	1¼"	0	0,17	0,34	0,935	1,7	3,145	4,675	6,8	8,5	11,05	12,75
40	1½"	0	0,255	0,51	1,36	2,55	4,25	6,375	9,35	11,9	14,45	17,0
50	2"	0	0,34	1,02	3,23	5,1	8,5	12,75	19,55	26,35	36,55	51,0
65	2½"	0	0,34	0,85	3,4	6,8	10,2	15,3	23,8	31,45	52,7	63,75
80	3"	0	0,425	1,02	3,4	6,8	11,9	19,55	28,05	39,1	55,25	69,7
100	4"	0	0,51	1,7	5,1	12,75	24,65	40,8	60,35	85,0	110,5	135,2

Kv-Werte in m³/h

V-Kugel 60° (Code Y)

DN	NPS	Öffnungswinkel										
		0	15%	20%	30%	40%	50%	60%	70%	80%	90%	100%
15	1/2"	0	0,085	0,085	0,255	0,425	0,765	1,19	1,7	2,805	3,74	5,1
20	3/4"	0	0,085	0,17	0,595	0,85	1,445	2,38	3,4	5,525	7,65	10,2
25	1"	0	0,17	0,34	0,935	1,53	2,89	4,505	6,715	10,46	13,01	17,85
32	1¼"	0	0,17	0,51	1,53	2,55	4,675	8,075	10,88	16,15	22,1	33,15
40	1½"	0	0,34	0,68	2,125	3,4	6,8	11,05	16,15	22,95	34,0	44,2
50	2"	0	0,34	1,275	3,91	7,65	14,03	22,95	33,15	46,75	70,55	93,5
65	2½"	0	0,34	1,275	4,25	8,5	17,85	28,9	45,05	63,75	87,55	127,5
80	3"	0	0,425	2,125	5,1	11,9	21,25	34,0	55,25	77,35	108,8	140,3
100	4"	0	0,595	2,55	9,35	21,25	34,0	50,15	76,5	119,9	180,2	302,6

Kv-Werte in m³/h

Kv-Werte:

V-Kugel 90° (Code W)

DN	NPS	Öffnungswinkel										
		0	15%	20%	30%	40%	50%	60%	70%	80%	90%	100%
15	1/2"	0	0,085	0,17	0,34	0,51	0,765	1,275	1,87	3,23	4,59	5,865
20	3/4"	0	0,17	0,34	0,68	1,02	1,7	2,635	3,91	6,8	9,605	11,9
25	1"	0	0,17	0,51	1,53	2,89	4,335	6,885	9,69	13,6	17,85	24,65
32	1¼"	0	0,255	0,68	1,7	4,25	6,8	11,9	16,15	23,8	33,15	46,75
40	1½"	0	0,425	0,765	2,975	5,95	11,05	17,0	26,35	35,7	53,55	66,3
50	2"	0	0,595	1,7	5,1	10,2	18,7	29,75	38,25	59,5	89,25	114,8
65	2½"	0	0,425	1,445	5,95	11,9	23,8	40,8	59,5	90,1	136,0	185,3
80	3"	0	0,595	2,975	6,8	15,3	29,75	51,0	76,5	114,8	174,3	263,5
100	4"	0	0,85	2,975	13,6	34,0	63,75	106,3	161,5	250,8	375,7	569,5

Kv-Werte in m³/h

Produktkonformitäten

Druckgeräterichtlinie: 2014/68/EU

Lebensmittel: FDA
Verordnung (EG) Nr. 10/2011
Verordnung (EG) Nr. 1935/2006

Explosionsschutz: ATEX (2014/34/EU) und IECEx, Bestellcode Sonderausführung X

Kennzeichnung ATEX: Die ATEX-Kennzeichnung des Produkts ist abhängig von der jeweiligen Produktkonfiguration mit Ventilkörper und Antrieb. Diese ist der produktspezifischen ATEX Dokumentation und dem ATEX Typenschild zu entnehmen.

Mechanische Daten

Drehmomente:

DN	NPS	Losbrechmoment
15	1/2"	7
20	3/4"	8
25	1"	10
32	1¼"	14
40	1½"	29
50	2"	58
65	2½"	62
80	3"	120
100	4"	174

Drehmomente in Nm

Gewicht:

Kugelhahn

DN	NPS	Gewicht
15	1/2"	1,3
20	3/4"	2
25	1"	2,8
32	1¼"	4,2
40	1½"	5,3
50	2"	6,7
65	2½"	11,9
80	3"	14,9
100	4"	20,4

Gewichte in kg

Technische Daten Antrieb

Antriebe GEMÜ 9428, 9468

Mechanische Daten

Gewicht: GEMÜ 9428

Anschlussspannung 12 V / 24 V:	1,0 kg
--------------------------------	--------

Antrieb Typ 9468

Antriebsausführung 2070:	4,6 kg
Antriebsausführung 4100, 4200:	11,6 kg

Produktkonformitäten

Maschinenrichtlinie:	2006/42/EG
EMV-Richtlinie:	2014/30/EU
Niederspannungsrichtlinie:	2014/35/EU
RoHS-Richtlinie:	2011/65/EU (GEMÜ 9428)

Elektrische Daten

Nennspannung:	12 V / 24 V AC oder DC ($\pm 10\%$)
Nennfrequenz:	50/60 Hz (bei AC Nennspannung)
Schutzklasse:	I (nach DIN EN 61140)

Leistungsaufnahme:

Antriebsausführung (Code)	Regelmodul (Code)	12 V DC (Code B1)	24 V DC (Code C1)
1015	A0, AE	30,0	30,0
2070	00, 0E, 0P	-	63,0
4100	00, 0E, 0P	-	105,0
4200	00, 0E, 0P	-	90,0

Leistungsaufnahme in W

Stromaufnahme:

Antriebsausführung (Code)	Regelmodul (Code)	12 V DC (Code B1)	24 V DC (Code C1)
1015	A0, AE	2,2	1,20
2070	00, 0E, 0P	-	2,60
4100	00, 0E, 0P	-	4,40
4200	00, 0E, 0P	-	3,60

Stromangaben in A

Max. Schaltstrom:

Antriebsausführung (Code)	Regelmodul (Code)	12 V DC (Code B1)	24 V DC (Code C1)
1015	A0, AE	9,2	3,8
2070	00, 0E, 0P	-	14,0
4100	00, 0E, 0P	-	35,0
4200	00, 0E, 0P	-	35,0

Stromangaben in A

Eingangssignal: 24 V DC, 24 V AC, 120 V AC, 230 V AC
abhängig von Nennspannung

Einschaltdauer: 100 % ED

Elektrische Sicherung: **GEMÜ 9428**
Kundenseitig über Motorschutzschaltung

GEMÜ 9468

intern bei Funktionsmodul 0x

Antriebsausführung 2070: MT 6,3 A

Antriebsausführung 4100, 4200: MT 10,0 A

Kundenseitig über Motorschutzschaltung, siehe „Empfohlener Motorschutz“

Empfohlener Motorschutz:

GEMÜ 9428

Spannung	12 V DC	24 V DC
Motorschuttschalter Typ	Siemens 3RV 1011-1CA10	Siemens 3RV 1011-1BA10
eingestellter Strom	2,20	1,70

Stromangaben in A

GEMÜ 9468

Motorschuttschalter Typ: Siemens 3RV 1011-1FA10

eingestellter Strom: 4,0 A

Bernard, J+J Antriebe

Hinweis: Technische Daten siehe Original-Datenblätter der Hersteller

Abmessungen

Antriebsmaße

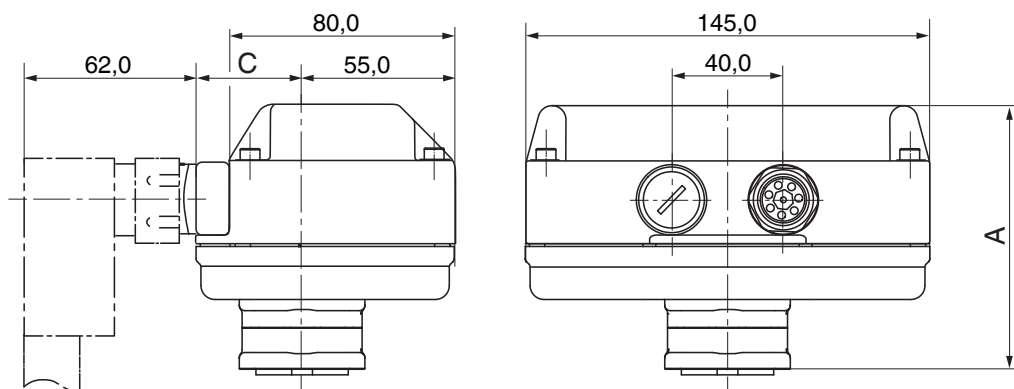
Antriebe GEMÜ 9428, 9468

Hinweis zur Antriebsmontage:

Standard Montageausrichtung – Antrieb in Rohrleitungsrichtung

Nur bei Flanschanschluss ist der Antrieb quer zur Rohrleitung montiert.

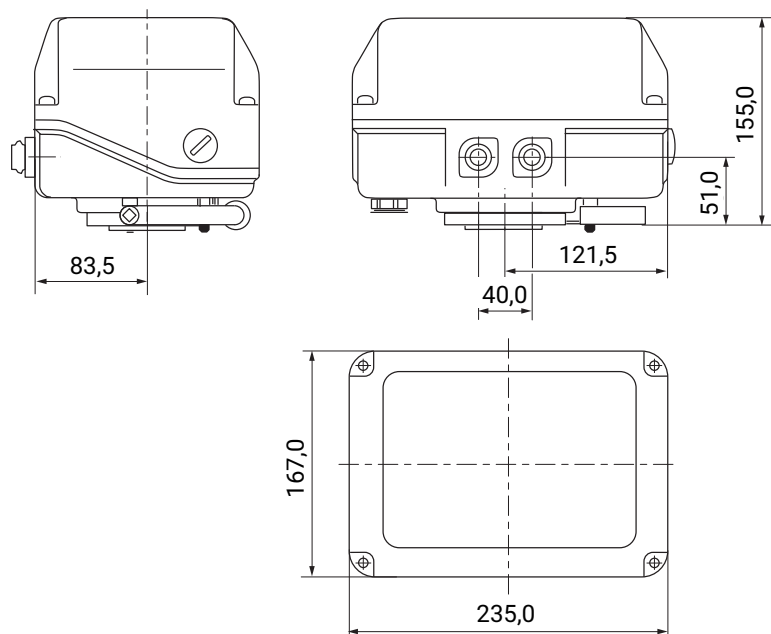
Antriebsausführung 1015



Antriebsausführung	A	C
1015	94,0	49,0

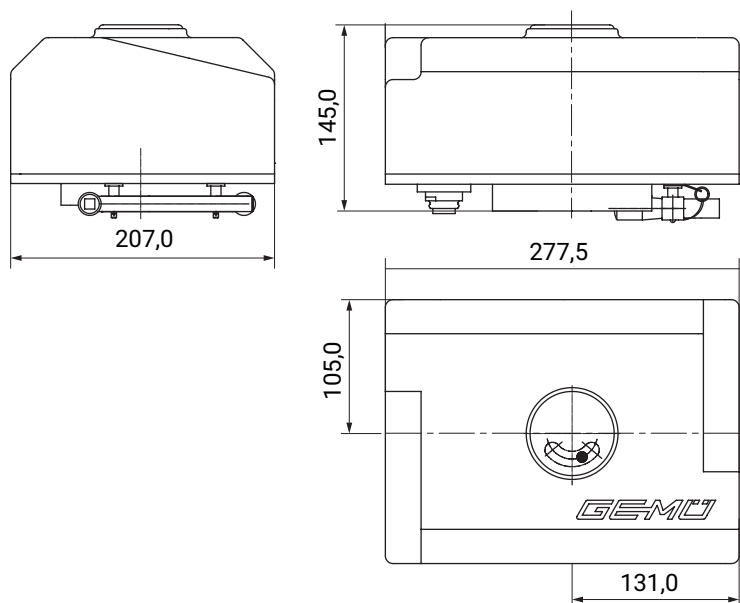
Maße in mm

Antriebsausführung 2070



Maße in mm

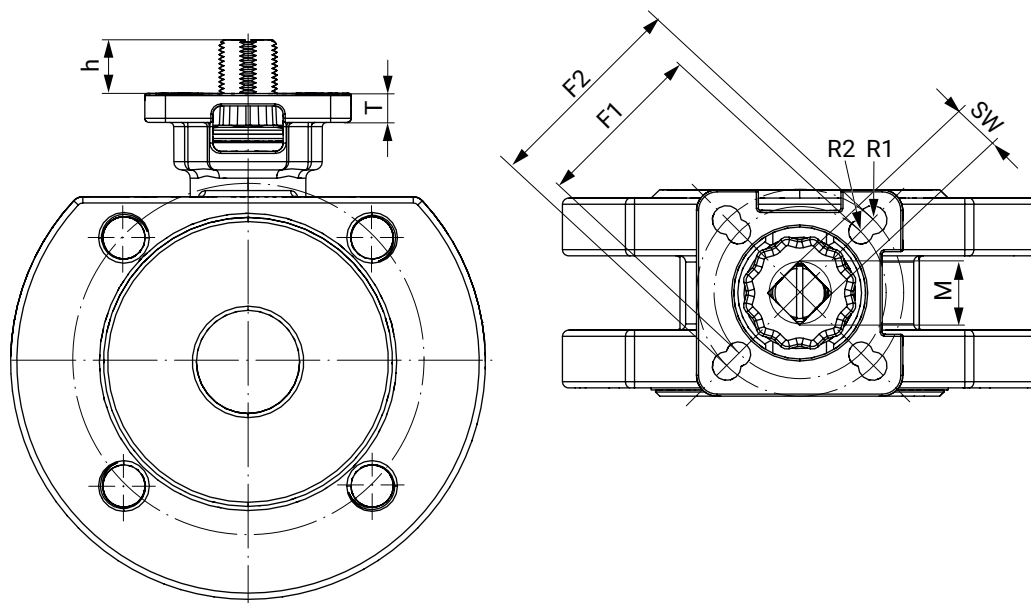
Antriebsausführung 4100, 4200



Maße in mm

Antriebe Bernard, AUMA, J+J

Nähere Informationen zu Fremdantrieben siehe Unterlagen der Hersteller.

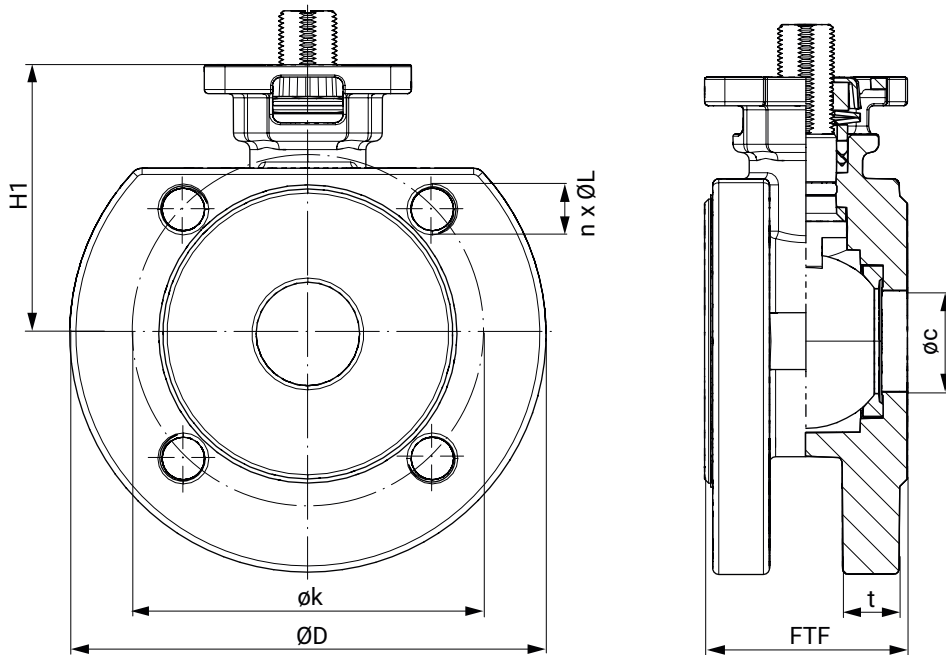
Kugelhahn**Antriebsflansch**

DN	G	F1	R1	F2	R2	SW	h	T	M
15	1/2"	36,0	3,0	42,0	3,0	9,0	9,0	5,0	M12
20	3/4"	36,0	3,0	42,0	3,0	9,0	7,5	5,0	M12
25	1"	42,0	3,0	50,0	3,5	11,0	13,0	7,0	M14
32	1¼"	42,0	3,0	50,0	3,5	11,0	13,0	7,0	M14
40	1½"	50,0	3,5	70,0	4,5	14,0	15,0	9,0	M18
50	2"	50,0	3,5	70,0	4,5	14,0	16,0	9,0	M18
65	2½"	70,0	5,0	102,0	6,0	17,0	18,0	10,5	M22
80	3"	70,0	5,0	102,0	6,0	17,0	18,0	10,5	M22
100	4"	70,0	5,0	102,0	6,0	17,0	18,0	10,5	M22

Maße in mm

Körpermaße

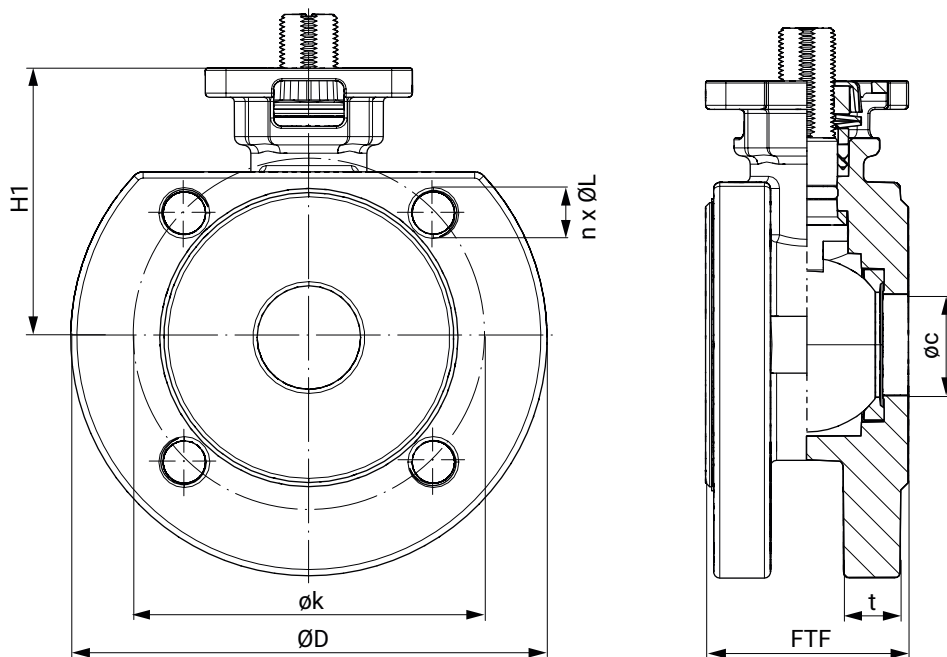
Flansch (Anschluss Code 39)



DN	ϕc	ϕD	ϕk	t	FTF	H1	$n \times \phi L$
15	15,0	89,0	60,5	9,2	38,0	48,5	4x1/2-13UNC
20	20,0	99,0	69,8	11,0	40,0	54,0	4x1/2-13UNC
25	25,0	108,0	79,2	13,5	46,0	65,0	4x1/2-13UNC
32	32,0	117,0	88,9	14,0	56,0	78,0	4x1/2-13UNC
40	38,0	127,0	98,6	15,5	65,0	85,0	4x1/2-13UNC
50	50,0	152,0	120,6	17,0	78,0	93,0	4x5/8-11UNC
65	65,0	178,0	139,7	20,5	99,0	107,0	4x5/8-11UNC
80	76,0	190,0	152,4	22,0	116,0	119,0	4x5/8-11UNC
100	100,0	229,0	190,5	22,0	149,0	132,0	8x5/8-11UNC

Maße in mm

Flansch (Anschluss Code 68)



DN	ϕc	ϕD	ϕk	t	FTF	H1	n x ϕL
15	15,0	82,0	65,0	14,0	42,0	48,5	4 x M12
20	20,0	98,0	75,0	14,0	44,0	54,0	4 x M12
25	25,0	115,0	85,0	14,0	50,0	65,0	4 x M12
32	32,0	140,0	100,0	16,0	60,0	78,0	4 x M16
40	38,0	150,0	110,0	15,0	69,0	85,0	4 x M16
50	50,0	165,0	125,0	15,5	82,0	93,0	4 x M16
65	65,0	185,0	145,0	15,5	103,0	107,0	4 x M16
80	76,0	200,0	160,0	17,0	119,0	119,0	8 x M16
100	100,0	220,0	180,0	17,0	150,0	132,0	8 x M16

Maße in mm

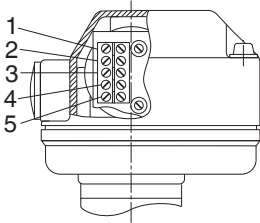
Elektrischer Anschluss

Anschluss- und Verdrahtungsplan - Antriebsausführung 1015

AUF/ZU-Antrieb (Code A0)

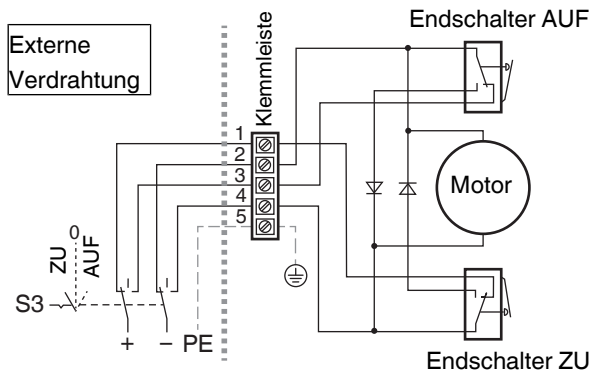
12 V DC (Code B1) / 24 V DC (Code C1)

Belegung der Klemmleisten



Pos.	Beschreibung
1	Uv+, Laufrichtung ZU
2	Uv-, Laufrichtung ZU
3	Uv+, Laufrichtung AUF
4	Uv-, Laufrichtung AUF
5	PE, Schutzleiter

Anschlussplan



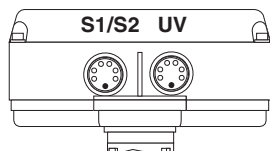
S3	Antrieb
ZU	Laufrichtung ZU
0	AUS
AUF	Laufrichtung AUF

AUF/ZU-Antrieb mit 2 potentialfreien Endschaltern (Code AE)

12 V DC (Code B1) / 24 V DC (Code C1)

Lage der Steckverbinder

Antriebsausführung 1015



Elektrischer Anschluss



Steckerbelegung X1, UV

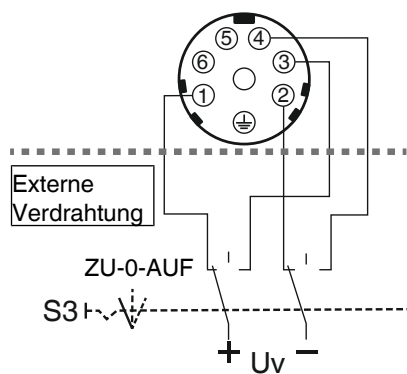
Pin	Beschreibung
1	Uv+, Laufrichtung ZU
2	Uv-, Laufrichtung ZU
3	Uv+, Laufrichtung AUF
4	Uv-, Laufrichtung AUF
5	n.c.
6	n.c.
⊕	PE, Schutzleiter



Steckerbelegung X2, S1/S2

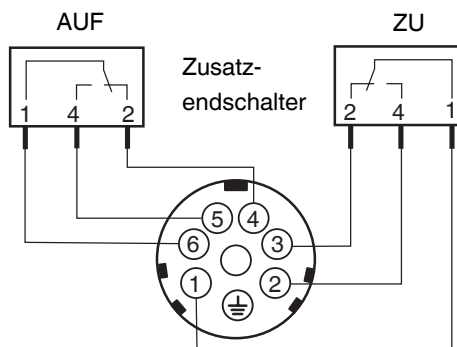
Pin	Beschreibung
1	Wechsler Endschalter ZU
2	Schließer Endschalter ZU
3	Öffner Endschalter ZU
4	Öffner Endschalter AUF
5	Schließer Endschalter AUF
6	Wechsler Endschalter AUF
⊕	PE, Schutzleiter

Anschlussplan



Anschlussbelegung X1, UV

S3	Antrieb
ZU	Laufrichtung ZU
0	AUS
AUF	Laufrichtung AUF

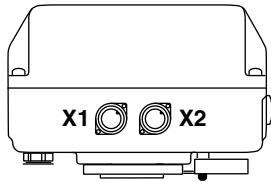


Anschluss- und Verdrahtungsplan - Antriebsausführung 2070, 4100, 4200

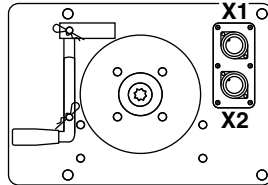
Anschluss- / Verdrahtungsplan

AUF/ZU-Antrieb mit Relais (Code 00), 24 V DC (Code C1)

Lage der Steckverbinder

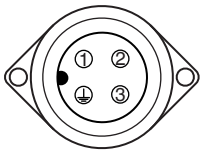


Antriebsausführung 2070



Antriebsausführung 4100, 4200

Elektrischer Anschluss



Steckerbelegung X1

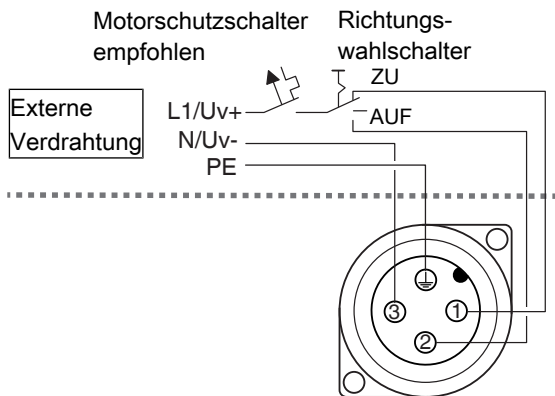
Pin	Beschreibung
1	L1 / Uv+, Laufrichtung ZU
2	L1 / Uv+, Laufrichtung AUF
3	N / Uv-, Nullleiter
⊕	PE, Schutzleiter

N / L- Signale sind geräteintern getrennt.

Die Potentialzuweisung muss anwenderseitig durchgeführt werden.

Bei gleichzeitiger Betätigung von AUF- und ZU-Schalter fährt der Antrieb in Richtung ZU.

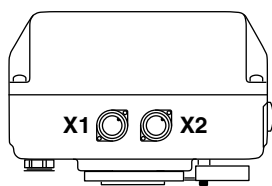
Anschlussplan



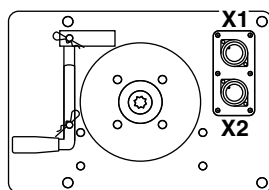
Anschlussbelegung X1

AUF/ZU-Antrieb mit 2 zusätzlichen potentialfreien Endschaltern, mit Relais (Code 0E), 24 V DC (Code C1)

Lage der Steckverbinder

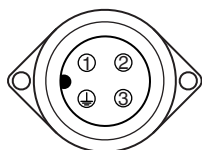


Antriebsausführung 2070



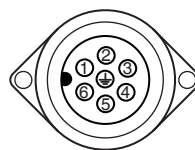
Antriebsausführung 4100, 4200

Elektrischer Anschluss



Steckerbelegung X1

Pin	Beschreibung
1	L1 / Uv+, Laufrichtung ZU
2	L1 / Uv+, Laufrichtung AUF
3	N / Uv-, Nullleiter
⊕	PE, Schutzleiter



Steckerbelegung X2

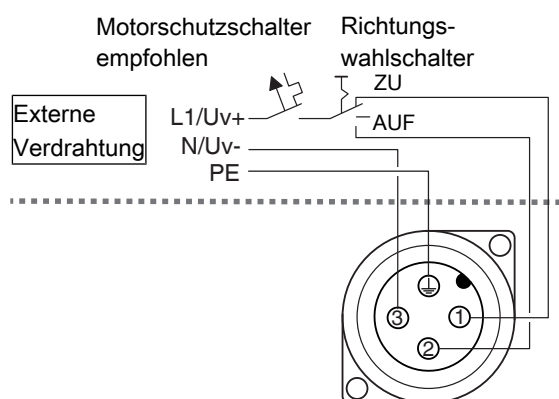
Pin	Beschreibung
1	Wechsler Endschalter ZU
2	Schließer Endschalter ZU
3	Öffner Endschalter ZU
4	Öffner Endschalter AUF
5	Schließer Endschalter AUF
6	Wechsler Endschalter AUF
⊕	PE, Schutzleiter

N / L- Signale sind geräteintern getrennt.

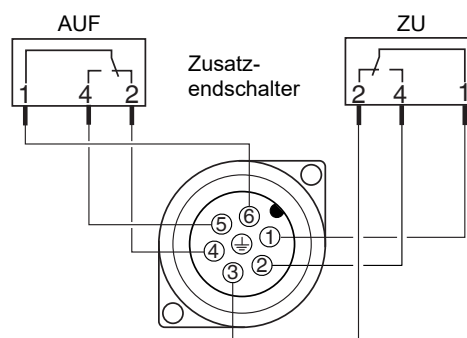
Die Potentialzuweisung muss anwenderseitig durchgeführt werden.

Bei gleichzeitiger Betätigung von AUF- und ZU-Schalter fährt der Antrieb in Richtung ZU.

Anschlussplan



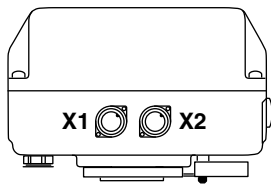
Anschlussbelegung X1



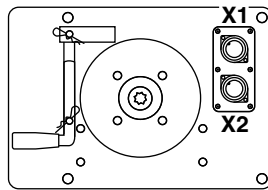
Anschlussbelegung X2

AUF/ZU-Antrieb mit Potentiometerausgang, mit Relais (Code 0P), 24 V DC (Code C1)

Lage der Steckverbinder

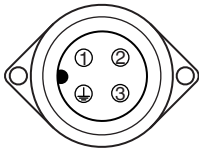


Antriebsausführung 2070



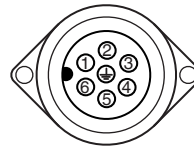
Antriebsausführung 4100, 4200

Elektrischer Anschluss



Steckerbelegung X1

Pin	Beschreibung
1	L1 / Uv+, Laufrichtung ZU
2	L1 / Uv+, Laufrichtung AUF
3	N / Uv-, Nullleiter
⊕	PE, Schutzleiter



Steckerbelegung X2

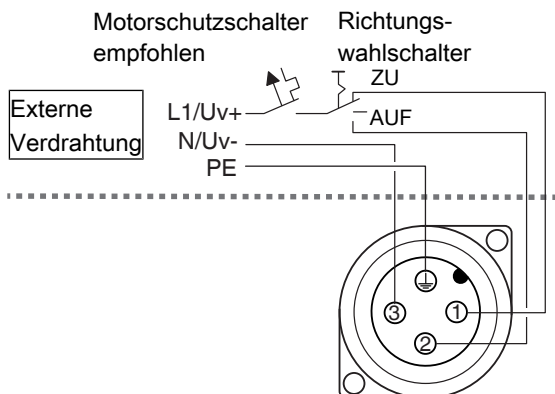
Pin	Beschreibung
1	n.c.
2	n.c.
3	n.c.
4	Us-, Istwertpotentiometer Signalspannung Minus
5	Us ⌋, Istwertpotentiometer Signal Ausgang
6	Us+, Istwertpotentiometer Signalspannung Plus
⊕	PE, Schutzleiter

N / L- Signale sind geräteintern getrennt.

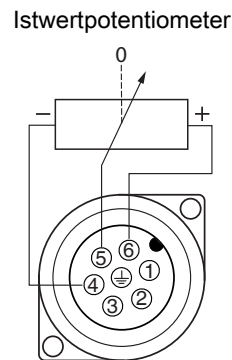
Die Potentialzuweisung muss anwenderseitig durchgeführt werden.

Bei gleichzeitiger Betätigung von AUF- und ZU-Schalter fährt der Antrieb in Richtung ZU.

Anschlussplan



Anschlussbelegung X1



Anschlussbelegung X2

Zeugnisse

Zeugnis	Norm	Artikelnummer
3.1 Werkstoff	EN 10204	88333336

GEMÜ CONEXO

Das Zusammenspiel von Ventilkomponenten, die mit RFID-Chips versehen sind, und eine dazugehörige IT-Infrastruktur, erhöht aktiv die Prozesssicherheit.



Jedes Ventil und jede relevante Ventilkomponente, wie Körper, Antrieb, Membrane und sogar Automatisierungskomponenten, sind durch Serialisierung eindeutig rückverfolgbar und anhand des RFID-Readers, dem CONEXO Pen, auslesbar. Die auf mobilen Endgeräten installierbare CONEXO App erleichtert und verbessert den Prozess der „Installationqualification“, macht den Wartungsprozess transparenter und besser dokumentierbar. Der Wartungsmonteur wird aktiv durch den Wartungsplan geführt und hat alle dem Ventil zugeordneten Informationen wie Werkzeuge, Prüfdocumentationen und Wartungshistorien direkt verfügbar. Mit dem CONEXO Portal als zentrales Element lassen sich sämtliche Daten sammeln, verwalten und weiterverarbeiten.

Weitere Informationen zu GEMÜ CONEXO finden Sie auf:

www.gemu-group.com/conexo

Bestellung

GEMÜ Conexo muss separat mit der Bestelloption „CONEXO“ bestellt werden.



GEMÜ Gebr. Müller Apparatebau GmbH & Co. KG
Fritz-Müller-Straße 6-8 D-74653 Ingelfingen-Criesbach
Tel. +49 (0)7940 123-0 · info@gemue.de
www.gemu-group.com