

GEMÜ B52

Elektromotorisch betätigter Kugelhahn



Merkmale

- Für Vakuumanwendungen geeignet
- Wartungsarme und zuverlässige Spindelabdichtung
- TA-Luft konform
- Dichtwerkstoffe aus PTFE und FPM
- Anti-Statik Einheit

Beschreibung

Der dreiteilige 2/2-Wege Metall-Kugelhahn GEMÜ B52 wird elektromotorisch betätigt. Er verfügt über ein Antriebsgehäuse aus Kunststoff. Eine Handnotbetätigung und eine optische Stellungsanzeige sind serienmäßig integriert. Die Sitzdichtung besteht aus PTFE.

Technische Details

- **Medientemperatur:** -20 bis 180 °C
- **Umgebungstemperatur:** -20 bis 60 °C
- **Betriebsdruck:** 0 bis 63 bar
- **Nennweiten:** DN 8 bis 100
- **Körperformen:** Durchgangskörper
- **Kugelformen:** Regelkugel
- **Anschlussarten:** Flansch | Gewinde | Stutzen
- **Anschlussnormen:** ASME | DIN | EN | ISO | NPT
- **Körperwerkstoffe:** 1.4408, Feingussmaterial
- **Dichtwerkstoffe:** PTFE
- **Versorgungsspannung:** 12 V AC, 50/60 Hz | 12 V DC | 230 V AC, 50 Hz | 230 V AC, 60 Hz | 24 - 240 V AC/DC | 24 V AC/DC | 24 V DC | 400 V AC, 50 Hz
- **Stellzeit 90°:** 4 bis 34 s
- **Schutzart:** IP 65, IP 67, IP 68

Technische Angaben abhängig von der jeweiligen Konfiguration



Produktlinie



GEMÜ BB02

GEMÜ B22

GEMÜ B42

GEMÜ B52

Antriebsart				
ohne Antrieb	●	-	-	-
manuell	-	●	-	-
pneumatisch	-	-	●	-
elektromotorisch	-	-	-	●
Nennweiten	DN 8 bis 100	DN 8 bis 100	DN 8 bis 100	DN 8 bis 100
Medientemperatur	-20 bis 180 °C	-20 bis 180 °C	-20 bis 180 °C	-20 bis 180 °C
Betriebsdruck	0 bis 63 bar	0 bis 63 bar	0 bis 63 bar	0 bis 63 bar
Anschlussarten				
Flansch	●	●	●	●
Gewinde	●	●	●	●
Stutzen	●	●	●	●

Elektromotorische Antriebe GEMÜ, J+J, Bernard



	GEMÜ 9428	GEMÜ 9468	GEMÜ J4C	GEMÜ BC
Hersteller	GEMÜ	GEMÜ	J+J	Bernard Controls
Herstellertyp	9428	9468	J4C	AQ, AQL
Drehmomente	6 bis 55 Nm	70 bis 200 Nm	20 bis 300 Nm	50 bis 500 Nm
Einschaltdauer	100 %	30 % (AUF/ZU-Antrieb) 50 % (Regelantrieb)	75 %	30 % (AUF/ZU-Antrieb) 50 % (Regelantrieb)
Heizung	Nein	Nein	Ja	Ja
Spannung				
12 V AC, 50/60 Hz	●	-	-	-
12 V DC	●	-	●	-
230 V AC, 50 Hz	-	-	-	●
230 V AC, 60 Hz	-	-	-	●
24 - 240 V AC/DC	-	-	●	-
24 V AC, 50/60 Hz	●	-	-	-
24 V DC	●	●	-	●
Schutzart	IP 65, IP 67	IP 65	IP 67	IP 68
Umgebungstemperatur	-10 bis 60 °C	-10 bis 60 °C	-20 bis 70 °C	-40 bis 60 °C
Gehäusewerkstoffe				
ABS	-	●	-	-
Aluminium	-	●	-	●
Polyamid (PA6)	-	-	●	-
PP	●	-	-	-
Varianten				
AUF/ZU-Antrieb	●	●	-	●
Endschalter	●	●	●	●
optional 3 Positionen	-	-	●	-
optionale Vor-Ort-Steuerung	-	-	-	●
optionaler Akkupack	-	-	●	-
optionaler Positionierantrieb	-	●	●	●
optionaler Stellungsregler	-	-	●	-
optionales Potentiometer	-	●	-	●

Vergleich Anwendungsbereich Antriebe



GEMÜ 9428

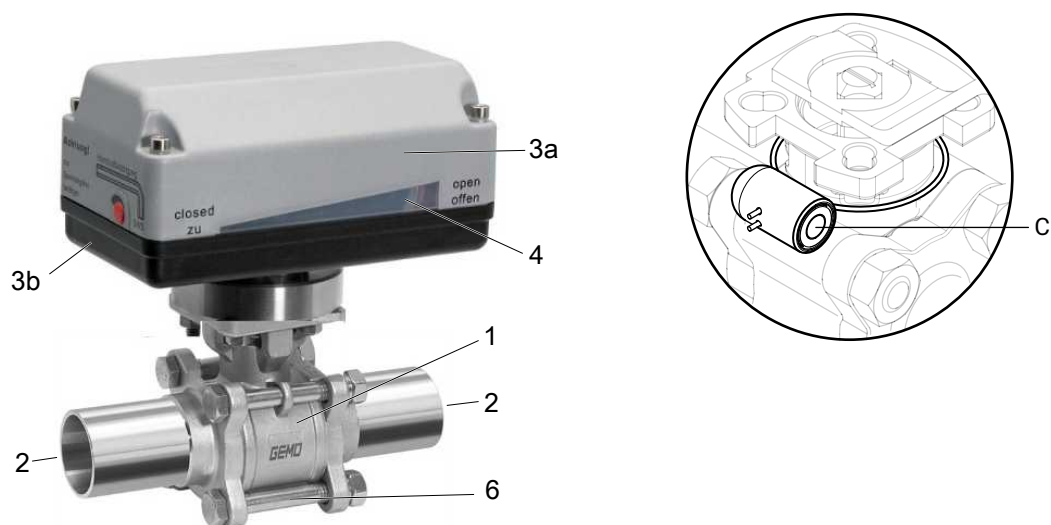
GEMÜ 9468

GEMÜ J4C

GEMÜ BC

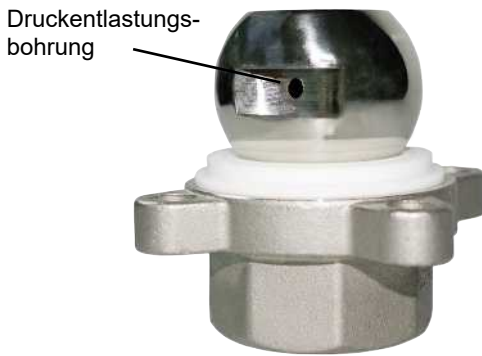
Funktionsumfang				
Einsatz in nichtaggressiver Umgebung (bis C3)	●	●	●	●
Einsatz in aggressiver Umgebung (C5)	●	●	●	●
Einsatz im geschützten Außenbereich	●	●	●	●
Einsatz im ungeschützten Außenbereich	●	●	●	●
Anwendungen mit vielen/häufigen Schaltwechsln	●	●	●	●
Fail-safe-Option	●	●	●	●
Positionieranwendung	●	●	●	●
Branchen				
Chemietechnik	●	●	●	●
Oberflächentechnik	●	●	●	●
Wasseraufbereitung	●	●	●	●
Maschinenbau	●	●	●	●
Energie- und Umwelttechnik	●	●	●	●
Lebensmitteltechnik	●	●	●	●
Semiconductor	●	●	●	●
Medizintechnik	●	●	●	●
Pharmazie	●	●	●	●

Produktbeschreibung

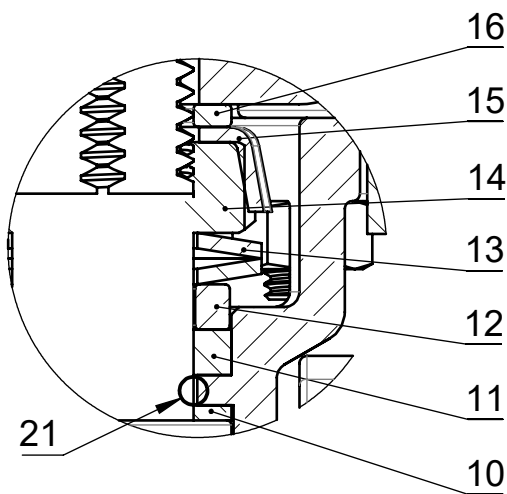


Position	Benennung	Werkstoffe
1	Kugelhahnkörper	1.4408 / CF8M
2	Anschlüsse für Rohrleitung	1.4408 / CF8M, 1.4409 / CF3M Schweißanschlüsse
3a	Antrieb Gehäuseoberteil Antriebsausführung 1006,1015 Antriebsausführung 2070 Antriebsausführung 4100, 4200	PPO (10% GF) ABS Aluminium
3b	Antrieb Gehäuseunterteil Antriebsausführung 1006, 1015 Antriebsausführung 2070 Antriebsausführung 4100, 4200	PP (30% GF) ABS Aluminium
4	Sicht-, Stellungsanzeige	PP-R natur
6	Bolzen	A2 70
	Dichtung	PTFE
C	CONEXO RFID-Chip	

Druckentlastungsbohrung



Das Spindeldichtsystem



Position	Benennung	Material
10	Dichtung	PTFE
11	V-Ring	PTFE
12	Edelstahlbuchse	SS304 – 1.4301
13	Tellerfeder	SS304 – 1.4301
14	Spindelmutter	A2 70
15	Verschlusskappe	SS304 – 1.4301
16	Unterlegscheibe	SS304 – 1.4301
21	O-Ring (Spindelabdichtung)	Viton

Lange Lebensdauer durch dreifache Spindelabdichtung

- Kegelförmige Spindelabdichtung:

Die im 45° Winkel ausgerichtete Dichtung **10** verhindert zuverlässig das Austreten von Medium beim Betätigen der Spindel

- O-Ring:

Stabilisierende Spindelabdichtung **21** mit geringem Verschleiß und langer Lebensdauer

- Vorgespannte sich selbst nachstellende Spindelabdichtung:

Die Spindelpackung besteht aus mehreren V-Ringen **11**, der Tellerfeder **13** und der Edelstahlbuchse **12**. Die Tellerfeder **13** wird über die Spindelmutter **14** vorgespannt. Die Vorspannkraft wird über die Edelstahlbuchse **12** auf die V-Ringe **11** verteilt und verhindert so den Austritt von Medium. Durch die Vorspannung ist auch nach langer Betriebszeit eine wartungsarme und zuverlässige Spindelabdichtung gegeben.

Anwendung

- Heizungssysteme
- Getränkeindustrie
- Lebensmittelindustrie
- Chemie
- Trinkwasserinstallation
- Prozessindustrie
- Gebäudetechnik

Verfügbarkeiten

Anschlussarten ¹⁾	Körperwerkstoffe ²⁾	
	Code 37	Code C7
Stutzen (Code 17, 19, 59, 60)	-	X
Gewindemuffe (Code 1, 31)	X	-
Flansch (Code 8, 11)	X	-

1) Anschlussart

Code 1: Gewindemuffe DIN ISO 228

Code 31: Gewindemuffe NPT

Code 8: Flansch EN 1092, PN 16, Form B, Baulänge FTF EN 558 Reihe 1, ISO 5752, basic series 1

Code 11: Flansch EN 1092, PN 40, Form B, Baulänge FTF EN 558 Reihe 1, ISO 5752, basic series 1

Code 17: Stutzen EN 10357 Serie A (ehemals DIN 11850 Reihe 2) / DIN 11866 Reihe A

Code 19: Stutzen DIN EN 12627

Code 59: Stutzen ASME BPE

Code 60: Stutzen ISO 1127 / EN 10357 Serie C / DIN 11866 Reihe B

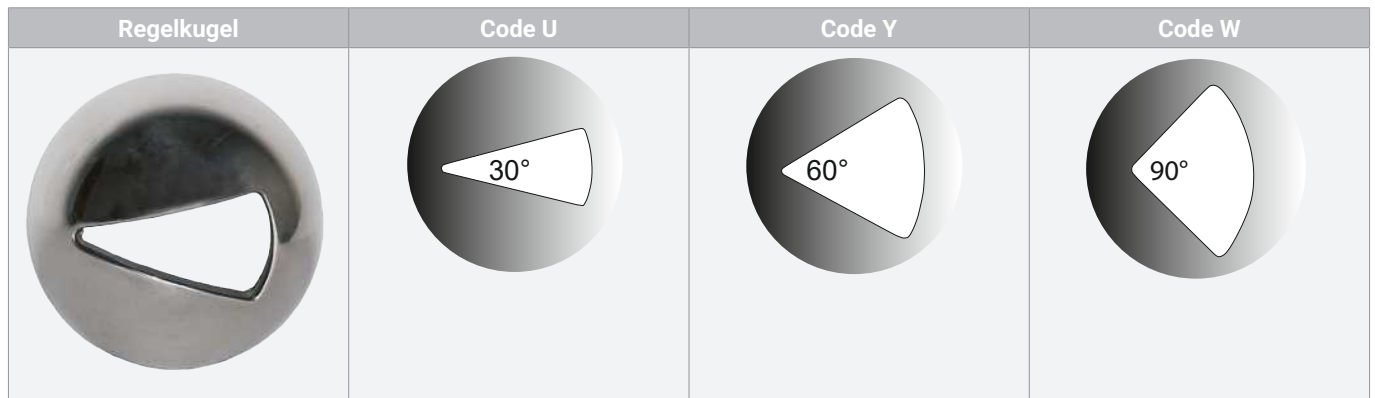
2) Werkstoff Kugelhahn

Code 37: 1.4408 / CF8M (Körper, Anschluss), 1.4401 / SS316 (Kugel, Welle)

Code C7: 1.4408 / CF8M (Körper), 1.4409 / CF3M (Anschluss), 1.4401 / SS316 (Kugel, Welle)

Regelkugel

DN 15 bis DN 100



Hinweis: Bei Standard-Durchgangskörper kann nicht nachträglich die Regelkugel nachgerüstet werden.

Antriebszuordnung

Antrieb GEMÜ

GEMÜ Typ	Antriebsausführung (Code)	Regelmodul (Code) ¹⁾	Spannung / Frequenz			
			12 V DC (Code B1)	12 V AC (Code B4)	24 V DC (Code C1)	24 V AC (Code C4)
9428	1006	A0, AE	X	X	X	X
	1015		X	-	X	-
9468	2070	00, 0E, 0P	-	-	X	-
	4100		-	-	X	-
	4200		-	-	X	-

1) Regelmodul

Code 00: AUF/ZU Antrieb, Relais, nicht reversierbar

Code 0E: AUF/ZU Antrieb, 2 zusätzliche potentialfreie Endlagenschalter, Relais, nicht reversierbar

Code 0P: AUF/ZU Antrieb, Potentiometerausgang, Relais, nicht reversierbar

Code A0: AUF/ZU Antrieb

Code AE: AUF/ZU Antrieb, 2 zusätzliche potentialfreie Endlagenschalter, Class A (EN15714-2)

DN	NPS	Antriebsausführung (Code)				
		1006	1015	2070	4100	4200
8	1/4"	X	X	-	-	-
10	3/8"	X	X	-	-	-
15	1/2"	X	X	-	-	-
20	3/4"	-	X	-	-	-
25	1"	-	X	-	-	-
32	1¼"	-	-	X	-	-
40	1½"	-	-	X	-	-
50	2"	-	-	X	-	-
65	2½"	-	-	-	X	-
80	3"	-	-	-	X	-
100	4"	-	-	-	-	X

Antrieb J+J**J+J - Spannung / Frequenz**

Spannung / Frequenz	Code	Antriebsausführung (Code)				
		J4C20	J4C35	J4C55	J4C85	J4C14
12 V DV	B1	X	X	X	X	X
24 – 240 V AC/DC	U5	X	X	X	X	X

J+J - Regelmodul

Regelmodul	Code ¹⁾	Antriebsausführung (Code)				
		J4C20	J4C35	J4C55	J4C14	J4C30
Auf/Zu	A3	X	X	X	X	X
	AE	X	X	X	X	X
	AE1	X	X	X	X	X
	AE2	X	X	X	X	X
	AP	X	X	X	X	X
	AP1	X	X	X	-	-
Stellungsregler	E1	X	X	X	X	X
	E11	X	X	X	-	-
	E2	X	X	X	X	X
	E22	X	X	X	-	-

1) Regelmodul

Code A3: AUF/ZU 3-Positionsantrieb, zusätzliche potentialfreie Endlagenschalter

Code AE: AUF/ZU Antrieb, 2 zusätzliche potentialfreie Endlagenschalter, Class A (EN15714-2)

Code AE1: AUF/ZU Antrieb, 2 zusätzliche potentialfreie Endlagenschalter, BSR Akkupack (NC)

Code AE2: AUF/ZU Antrieb, 2 zusätzliche potentialfreie Endlagenschalter, BSR Akkupack (NO)

Code AP: AUF/ZU Antrieb, Potentiometerausgang, Class A (EN15714-2)

Code AP1: AUF/ZU Antrieb, 2 zusätzliche potentialfreie Endlagenschalter, Potentiometerausgang 5 kOhm, Failsafe Akkupack (NC), Vorzugsrichtung einstellbar

Code E1: Regelantrieb, Sollwert extern 0-10 VDC

Code E11: Stellungsregler DPS, Sollwert extern 0-10V, BSR Akkupack (NC)

Code E2: Regelantrieb, Sollwert extern 0/4-20mA

Code E22: Stellungsregler DPS, Sollwert extern 4-20mA, BSR Akkupack (NO)

DN	NPS	Antriebsausführung (Code)				
		J4C20	J4C35	J4C55	J4C85	J4C14
8	1/4"	X	-	-	-	-
10	3/8"	X	-	-	-	-
15	1/2"	X	-	-	-	-
20	3/4"	X	-	-	-	-
25	1"	X	-	-	-	-
32	1¼"	X	-	-	-	-
40	1½"	-	X	-	-	-
50	2"	-	-	X	-	-
65	2½"	-	-	-	X	-
80	3"	-	-	-	-	X
100	4"	-	-	-	-	X

Antrieb Bernard BC**Bernard Controls BC - Spannung / Frequenz**

Spannung / Frequenz	Code	Antriebsausführung (Code)				
		BC1L	BC3L	BC7L	BC10	BC15
24 V DC	C1	-	-	-	X	X
230 V / 50 Hz	L2	-	-	-	X	X
230 V / 60 Hz	L3	-	-	-	X	X
400 V / 50 Hz	N2	-	-	-	X	X
24 V DC oder 230 V 50/60 Hz	Y5	X	X	X	-	-

Bernard Controls BC - Regelmodule

Regelmodul (Code ¹⁾)	Antriebsausführung (Code)				
	BC1L	BC3L	BC7L	BC10	BC15
AE	X	X	X	X	X
AP	X	X	X	X	X
AT	X	X	X	X	X
E2	X	X	X	X	X

1) Regelmodul

Code AE: AUF/ZU Antrieb, 2 zusätzliche potentialfreie Endlagenschalter, Class A (EN15714-2)

Code AP: AUF/ZU Antrieb, Potentiometerausgang, Class A (EN15714-2)

Code AT: AUF/ZU Antrieb, analoge Stellungsrückmeldung, Sollwert extern 0/4-20mA, 2 zusätzliche potentialfreie Endlagenschalter

Code E2: Regelantrieb, Sollwert extern 0/4-20mA

DN	NPS	Antriebsausführung (Code)				
		BC1L	BC3L	BC7L	BC10	BC15
8	1/4"	X	-	-	-	-
10	3/8"	X	-	-	-	-
15	1/2"	X	-	-	-	-
20	3/4"	X	-	-	-	-
25	1"	X	-	-	-	-
32	1¼"	-	X	-	-	-
40	1½"	-	X	-	-	-
50	2"	-	-	X	-	-
65	2½"	-	-	-	X	-
80	3"	-	-	-	X	-
100	4"	-	-	-	-	X

Bestelldaten

Kugelhahn mit Antrieb GEMÜ 9428, 9468

Die Bestelldaten stellen eine Übersicht der Standard-Konfigurationen dar.

Vor Bestellung die Verfügbarkeit prüfen. Weitere Konfigurationen auf Anfrage.

Produkte, die mit **fett markierten Bestelloptionen** bestellt werden, stellen sog. Vorzugsbaureihen dar. Diese sind abhängig von der Nennweite schneller lieferbar.

Bestellcodes

Typ	Code
Kugelhahn, Metall, elektrisch betätigt, dreiteilig	B52

DN	Code
DN 8	8
DN 10	10
DN 15	15
DN 20	20
DN 25	25
DN 32	32
DN 40	40
DN 50	50
DN 65	65
DN 80	80
DN 100	100

Gehäuseform/Kugelform	Code
Zweiwege-Durchgangskörper	D
Zweiwege-Durchgangskörper, V-Kugel 30° (KV-Wert siehe Datenblatt)	U
Zweiwege-Durchgangskörper, V-Kugel 90° (KV-Wert siehe Datenblatt)	W
Zweiwege-Durchgangskörper, V-Kugel 60° (KV-Wert siehe Datenblatt)	Y

Anschlussart	Code
Stutzen	
Stutzen EN 10357 Serie A (ehemals DIN 11850 Reihe 2) / DIN 11866 Reihe A	17
Stutzen DIN EN 12627	19
Stutzen ASME BPE	59
Stutzen ISO 1127 / EN 10357 Serie C / DIN 11866 Reihe B	60
Gewindemuffe	
Gewindemuffe DIN ISO 228	1
Gewindemuffe NPT	31
Flansch	
Flansch EN 1092, PN 16, Form B, Baulänge FTF EN 558 Reihe 1, ISO 5752, basic series 1	8

Anschlussart	Code
Flansch EN 1092, PN 40, Form B, Baulänge FTF EN 558 Reihe 1, ISO 5752, basic series 1	11

Werkstoff Kugelhahn	Code
1.4408 / CF8M (Körper, Anschluss), 1.4401 / SS316 (Kugel, Welle)	37
1.4408 / CF8M (Körper), 1.4409 / CF3M (Anschluss), 1.4401 / SS316 (Kugel, Welle)	C7

Dichtwerkstoff	Code
PTFE	5

Spannung/Frequenz	Code
12VDC	B1
12V 50/60Hz	B4
24VDC	C1
24V 50/60Hz	C4

Regelmodul	Code
AUF/ZU Antrieb, Relais, nicht reversierbar	00
AUF/ZU Antrieb, 2 zusätzliche potentialfreie Endlagenschalter, Relais, nicht reversierbar	0E
AUF/ZU Antrieb, Potentiometerausgang, Relais, nicht reversierbar	0P
AUF/ZU Antrieb	A0
AUF/ZU Antrieb, 2 zusätzliche potentialfreie Endlagenschalter, Class A (EN15714-2)	AE

Antriebsausführung	Code
Antrieb, elektromotorisch, Stellzeit 4s, Drehmoment 6Nm, GEMUE, Größe 1 Anschluss-Spannung B1, C1, B4, C4	1006
Antrieb, elektromotorisch, Stellzeit 11s, Drehmoment 15Nm, GEMUE, Größe 1 Anschluss-Spannung B1, C1	1015
Antrieb, elektromotorisch, Stellzeit 15s, Drehmoment 70Nm, GEMUE, Größe 2 Anschluss-Spannung C1	2070

Antriebsausführung	Code
Antrieb, elektromotorisch, Stellzeit 20s, Drehmoment 100Nm, GEMUE, Größe 4 Anschluss-Spannung C1	4100
Antrieb, elektromotorisch, Stellzeit 16s, Drehmoment 200Nm, GEMUE, Größe 4 Anschluss-Spannung C1	4200

Ausführungsart	Code
Standard	
Mediumsbereich auf Lackverträglichkeit gereinigt, Teile in Folie eingeschweißt	0101
Medienberührte Teile für Reinstmedien gereinigt und in Folie verpackt	0104

Ausführungsart	Code
Armatur öl- und fettfrei, mediumseitig gereinigt und im PE Beutel verpackt	0107
thermische Trennung zwischen Antrieb und Ventilkörper mittels Montagebrücke	5222
Thermische Trennung zwischen Antrieb und Ventil- körper mittels Montagebrücke, Montagebrücke und Befestigungsteile aus Edel- stahl	5227

CONEXO	Code
ohne	
integrierter RFID-Chip zur elektronischen Identifi- zierung und Rückverfolgbarkeit	C

Bestellbeispiel

Bestelloption	Code	Beschreibung
1 Typ	B52	Kugelhahn, Metall, elektrisch betätigt, dreiteilig
2 DN	15	DN 15
3 Gehäuseform/Kugelform	D	Zweiwege-Durchgangskörper
4 Anschlussart	1	Gewindemuffe DIN ISO 228
5 Werkstoff Kugelhahn	37	1.4408 / CF8M (Körper, Anschluss), 1.4401 / SS316 (Kugel, Welle)
6 Dichtwerkstoff	5	PTFE
7 Spannung/Frequenz	C1	24VDC
8 Regelmodul	A0	AUF/ZU Antrieb
9 Antriebsausführung	1015	Antrieb, elektromotorisch, Stellzeit 11s, Drehmoment 15Nm, GEMUE, Größe 1 Anschluss-Spannung B1, C1
10 Ausführungsart		Standard
11 CONEXO		ohne

Kugelhahn mit Antrieb J+J

Die Bestelldaten stellen eine Übersicht der Standard-Konfigurationen dar.

Vor Bestellung die Verfügbarkeit prüfen. Weitere Konfigurationen auf Anfrage.

Produkte, die mit **fett markierten Bestelloptionen** bestellt werden, stellen sog. Vorzugsbaureihen dar. Diese sind abhängig von der Nennweite schneller lieferbar.

Bestellcodes

Typ	Code
Kugelhahn, Metall, elektrisch betätigt, dreiteilig	B52

DN	Code
DN 8	8
DN 10	10
DN 15	15
DN 20	20
DN 25	25
DN 32	32
DN 40	40
DN 50	50
DN 65	65
DN 80	80
DN 100	100

Gehäuseform/Kugelform	Code
Zweiwege-Durchgangskörper	D
Zweiwege-Durchgangskörper, V-Kugel 30° (KV-Wert siehe Datenblatt)	U
Zweiwege-Durchgangskörper, V-Kugel 90° (KV-Wert siehe Datenblatt)	W
Zweiwege-Durchgangskörper, V-Kugel 60° (KV-Wert siehe Datenblatt)	Y

Anschlussart	Code
Stutzen	
Stutzen EN 10357 Serie A (ehemals DIN 11850 Reihe 2) / DIN 11866 Reihe A	17
Stutzen DIN EN 12627	19
Stutzen ASME BPE	59
Stutzen ISO 1127 / EN 10357 Serie C / DIN 11866 Reihe B	60
Gewindemuffe	
Gewindemuffe DIN ISO 228	1
Gewindemuffe NPT	31
Flansch	
Flansch EN 1092, PN 16, Form B, Baulänge FTF EN 558 Reihe 1, ISO 5752, basic series 1	8
Flansch EN 1092, PN 40, Form B, Baulänge FTF EN 558 Reihe 1, ISO 5752, basic series 1	11

Werkstoff Kugelhahn	Code
1.4408 / CF8M (Körper, Anschluss), 1.4401 / SS316 (Kugel, Welle)	37
1.4408 / CF8M (Körper), 1.4409 / CF3M (Anschluss), 1.4401 / SS316 (Kugel, Welle)	C7

Dichtwerkstoff	Code
PTFE	5

Spannung/Frequenz	Code
12VDC	B1
24 - 240 V AC 24 - 135 V DC für Model 20, 35, 55, 85, 140, 300	U5

Regelmodul	Code
AUF/ZU 3-Positionsantrieb, zusätzliche potentialfreie Endlagenschalter	A3
AUF/ZU Antrieb, 2 zusätzliche potentialfreie Endlagenschalter, Class A (EN15714-2)	AE
AUF/ZU Antrieb, 2 zusätzliche potentialfreie Endlagenschalter, BSR Akkupack (NC)	AE1
AUF/ZU Antrieb, 2 zusätzliche potentialfreie Endlagenschalter, BSR Akkupack (NO)	AE2
AUF/ZU Antrieb, Potentiometerausgang, Class A (EN15714-2)	AP
AUF/ZU Antrieb, 2 zusätzliche potentialfreie Endlagenschalter, Potentiometerausgang 5 kOhm, Failsafe Akkupack (NC), Vorzugsrichtung einstellbar	AP1
Regelantrieb, Sollwert extern 0-10 VDC	E1
Regelantrieb, Sollwert extern 0/4-20mA	E2
Stellungsregler DPS, Sollwert extern 0-10V, BSR Akkupack (NC)	E11
Stellungsregler DPS, Sollwert extern 4-20mA, BSR Akkupack (NO)	E22

Antriebsausführung	Code
Antrieb, elektromotorisch, Stellzeit 10s, Drehmoment 20Nm, J+J, Typ J4 Heizung, IP67	J4C20

Antriebsausführung	Code
Antrieb, elektromotorisch, Stellzeit 10s, Drehmoment 35Nm, J+J, Typ J4 Heizung, IP67	J4C35
Antrieb, elektromotorisch, Stellzeit 13s, Drehmoment 55Nm, J+J, Typ J4 Heizung, IP67	J4C55
Antrieb, elektromotorisch, Stellzeit 29s, Drehmoment 85Nm, J+J, Typ J4 Heizung, IP67	J4C85
Antrieb, elektromotorisch, Stellzeit 34s, Drehmoment 140Nm, J+J, Typ J4 Heizung, IP67	J4C14

Ausführungsart	Code
Standard	
Mediumsbereich auf Lackverträglichkeit gereinigt, Teile in Folie eingeschweißt	0101
Medienberührte Teile für Reinstmedien gereinigt und in Folie verpackt	0104
Armatur öl- und fettfrei, mediumseitig gereinigt und im PE Beutel verpackt	0107
thermische Trennung zwischen Antrieb und Ventilkörper mittels Montagebrücke	5222
Thermische Trennung zwischen Antrieb und Ventilkörper mittels Montagebrücke, Montagebrücke und Befestigungsteile aus Edelstahl	5227
CONEXO	Code
ohne	
integrierter RFID-Chip zur elektronischen Identifizierung und Rückverfolgbarkeit	C

Bestellbeispiel

Bestelloption	Code	Beschreibung
1 Typ	B52	Kugelhahn, Metall, elektrisch betätigt, dreiteilig
2 DN	15	DN 15
3 Gehäuseform/Kugelform	D	Zweiwege-Durchgangskörper
4 Anschlussart	1	Gewindemuffe DIN ISO 228
5 Werkstoff Kugelhahn	37	1.4408 / CF8M (Körper, Anschluss), 1.4401 / SS316 (Kugel, Welle)
6 Dichtwerkstoff	5	PTFE
7 Spannung/Frequenz	B1	12VDC
8 Regelmodul	AE	AUF/ZU Antrieb, 2 zusätzliche potentialfreie Endlagenschalter, Class A (EN15714-2)
9 Antriebsausführung	J4C20	Antrieb, elektromotorisch, Stellzeit 10s, Drehmoment 20Nm, J+J, Typ J4 Heizung, IP67
10 Ausführungsart		Standard
11 CONEXO		ohne

Kugelhahn mit Antrieb Bernard

Die Bestelldaten stellen eine Übersicht der Standard-Konfigurationen dar.

Vor Bestellung die Verfügbarkeit prüfen. Weitere Konfigurationen auf Anfrage.

Produkte, die mit **fett markierten Bestelloptionen** bestellt werden, stellen sog. Vorzugsbaureihen dar. Diese sind abhängig von der Nennweite schneller lieferbar.

Bestellcodes

Typ	Code
Kugelhahn, Metall, elektrisch betätigt, dreiteilig	B52

DN	Code
DN 8	8
DN 10	10
DN 15	15
DN 20	20
DN 25	25
DN 32	32
DN 40	40
DN 50	50
DN 65	65
DN 80	80
DN 100	100

Gehäuseform/Kugelform	Code
Zweiwege-Durchgangskörper	D
Zweiwege-Durchgangskörper, V-Kugel 30° (KV-Wert siehe Datenblatt)	U
Zweiwege-Durchgangskörper, V-Kugel 90° (KV-Wert siehe Datenblatt)	W
Zweiwege-Durchgangskörper, V-Kugel 60° (KV-Wert siehe Datenblatt)	Y

Anschlussart	Code
Stutzen	
Stutzen EN 10357 Serie A (ehemals DIN 11850 Reihe 2) / DIN 11866 Reihe A	17
Stutzen DIN EN 12627	19
Stutzen ASME BPE	59
Stutzen ISO 1127 / EN 10357 Serie C / DIN 11866 Reihe B	60
Gewindemuffe	
Gewindemuffe DIN ISO 228	1
Gewindemuffe NPT	31
Flansch	
Flansch EN 1092, PN 16, Form B, Baulänge FTF EN 558 Reihe 1, ISO 5752, basic series 1	8
Flansch EN 1092, PN 40, Form B, Baulänge FTF EN 558 Reihe 1, ISO 5752, basic series 1	11

Werkstoff Kugelhahn	Code
1.4408 / CF8M (Körper, Anschluss), 1.4401 / SS316 (Kugel, Welle)	37
1.4408 / CF8M (Körper), 1.4409 / CF3M (Anschluss), 1.4401 / SS316 (Kugel, Welle)	C7

Dichtwerkstoff	Code
PTFE	5

Spannung/Frequenz	Code
24VDC	C1
230V 50Hz	L2
230V 60Hz	L3
400V 50Hz	N2
24VDC 85-260VAC	Y5

Regelmodul	Code
AUF/ZU Antrieb, 2 zusätzliche potentialfreie Endlagenschalter, Class A (EN15714-2)	AE
AUF/ZU Antrieb, Potentiometerausgang, Class A (EN15714-2)	AP
AUF/ZU Antrieb, analoge Stellungsrückmeldung, Sollwert extern 0/4-20mA, 2 zusätzliche potentialfreie Endlagenschalter	AT
Regelantrieb, Sollwert extern 0/4-20mA	E2

Antriebsausführung	Code
Antrieb, elektromotorisch, Stellzeit 13s, Drehmoment 15Nm, BERNARD, Typ AQ 2 zusätzliche Endlagenschalter, Heizung, manuelle Notbetätigung, Aluminium Gehäuse, RAL5002, IP67	BC1L
Antrieb, elektromotorisch, Stellzeit 15s, Drehmoment 30Nm, BERNARD, Typ AQ 2 zusätzliche Endlagenschalter, Heizung, manuelle Notbetätigung, Aluminium Gehäuse, RAL5002, IP67	BC3L
Antrieb, elektromotorisch, Stellzeit 15s, Drehmoment 70Nm, BERNARD, Typ AQ 2 zusätzliche Endlagenschalter, Heizung, manuelle Notbetätigung, Aluminium Gehäuse, RAL5002, IP67	BC7L

Antriebsausführung	Code
Antrieb, elektromotorisch, Stellzeit 25s, Drehmoment 100Nm, BERNARD, Typ AQ 2 zusätzliche Endlagenschalter, Heizung, manuelle Notbetätigung, Aluminium Gehäuse, RAL1014, IP68	BC10
Antrieb, elektromotorisch, Stellzeit 30s, Drehmoment 150Nm, BERNARD, Typ AQ 2 zusätzliche Endlagenschalter, Heizung, manuelle Notbetätigung, Aluminium Gehäuse, RAL1014, IP68	BC15

Ausführungsart	Code
Standard	
Mediumsbereich auf Lackverträglichkeit gereinigt, Teile in Folie eingeschweißt	0101

Ausführungsart	Code
Medienberührte Teile für Reinstmedien gereinigt und in Folie verpackt	0104
Armatur öl- und fettfrei, mediumseitig gereinigt und im PE Beutel verpackt	0107
thermische Trennung zwischen Antrieb und Ventilkörper mittels Montagebrücke	5222
Thermische Trennung zwischen Antrieb und Ventilkörper mittels Montagebrücke, Montagebrücke und Befestigungsteile aus Edelstahl	5227

CONEXO	Code
ohne	
integrierter RFID-Chip zur elektronischen Identifizierung und Rückverfolgbarkeit	C

Bestellbeispiel

Bestelloption	Code	Beschreibung
1 Typ	B52	Kugelhahn, Metall, elektrisch betätigt, dreiteilig
2 DN	15	DN 15
3 Gehäuseform/Kugelform	D	Zweiwege-Durchgangskörper
4 Anschlussart	1	Gewindemuffe DIN ISO 228
5 Werkstoff Kugelhahn	37	1.4408 / CF8M (Körper, Anschluss), 1.4401 / SS316 (Kugel, Welle)
6 Dichtwerkstoff	5	PTFE
7 Spannung/Frequenz	Y5	24VDC 85-260VAC
8 Regelmodul	AE	AUF/ZU Antrieb, 2 zusätzliche potentialfreie Endlagenschalter, Class A (EN15714-2)
9 Antriebsausführung	BC1L	Antrieb, elektromotorisch, Stellzeit 13s, Drehmoment 15Nm, BERNARD, Typ AQ 2 zusätzliche Endlagenschalter, Heizung, manuelle Notbetätigung, Aluminium Gehäuse, RAL5002, IP67
10 Ausführungsart		Standard
11 CONEXO		ohne

Technische Daten Kugelhahn

Medium

Betriebsmedium: Aggressive, neutrale, gasförmige und flüssige Medien und Dämpfe, die die physikalischen und chemischen Eigenschaften des jeweiligen Gehäuse- und Dichtwerkstoffes nicht negativ beeinflussen.

Temperatur

Medientemperatur: Anschluss Code 17, 19, 59, 60: -10 – 180 °C
Anschluss Code 1, 31, 8, 11: -20 – 180 °C

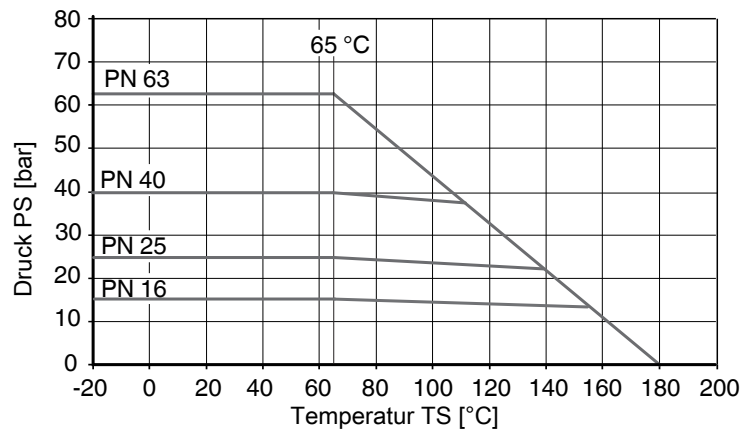
Umgebungstemperatur: -20 – 60 °C

Lagertemperatur: 5 – 40 °C

Druck

Betriebsdruck: 0 – 63 bar

Druck-Temperatur-Diagramm:



Medientemperatur beachten

Leckrate: Leckrate nach ANSI FCI70 – B16.104
Leckrate nach EN12266, 6 bar Luft, Leckrate A

Kv-Werte:

Standard-Kugel (Code D)

DN	NPS	Kv-Werte
8	1/4"	8,0
10	3/8"	8,0
15	1/2"	17,0
20	3/4"	34,0
25	1"	60,0
32	1¼"	94,0
40	1½"	213,0
50	2"	366,0
65	2½"	595,0
80	3"	935,0
100	4"	1700,0

Kv-Werte in m³/h

Schematische Darstellung

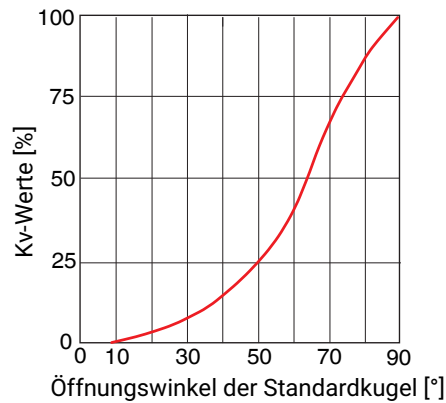


Abb. 1:

V-Kugel 30° (Code U)

DN	NPS	Öffnungswinkel										
		0	15%	20%	30%	40%	50%	60%	70%	80%	90%	100%
8	1/4"	0	0,019	0,044	0,088	0,151	0,232	0,327	0,446	0,576	0,727	0,885
10	3/8"	0	0,021	0,05	0,1	0,172	0,265	0,374	0,51	0,659	0,83	1,012
15	1/2"	0	0,085	0,085	0,17	0,255	0,425	0,68	0,935	1,36	1,87	2,21
20	3/4"	0	0,085	0,17	0,425	0,595	0,935	1,53	2,04	2,805	3,825	4,59
25	1"	0	0,085	0,255	0,68	1,105	1,955	2,975	4,335	5,961	8,128	8,5
32	1¼"	0	0,17	0,34	0,935	1,7	3,145	4,675	6,8	8,5	11,05	12,75
40	1½"	0	0,255	0,51	1,36	2,55	4,25	6,375	9,35	11,9	14,45	17,0
50	2"	0	0,34	1,02	3,23	5,1	8,5	12,75	19,55	26,35	36,55	51,0
65	2½"	0	0,34	0,85	3,4	6,8	10,2	15,3	23,8	31,45	52,7	63,75
80	3"	0	0,425	1,02	3,4	6,8	11,9	19,55	28,05	39,1	55,25	69,7
100	4"	0	0,51	1,7	5,1	12,75	24,65	40,8	60,35	85,0	110,5	135,2

Kv-Werte in m³/h

Kv-Werte:

V-Kugel 60° (Code Y)

DN	NPS	Öffnungswinkel										
		0	15%	20%	30%	40%	50%	60%	70%	80%	90%	100%
8	1/4"	0	0,026	0,06	0,141	0,249	0,372	0,539	0,762	1,034	1,38	1,845
10	3/8"	0	0,03	0,068	0,161	0,285	0,425	0,616	0,871	1,182	1,577	2,108
15	1/2"	0	0,085	0,085	0,255	0,425	0,765	1,19	1,7	2,805	3,74	5,1
20	3/4"	0	0,085	0,17	0,595	0,85	1,445	2,38	3,4	5,525	7,65	10,2
25	1"	0	0,17	0,34	0,935	1,53	2,89	4,505	6,715	10,46	13,01	17,85
32	1¼"	0	0,17	0,51	1,53	2,55	4,675	8,075	10,88	16,15	22,1	33,15
40	1½"	0	0,34	0,68	2,125	3,4	6,8	11,05	16,15	22,95	34,0	44,2
50	2"	0	0,34	1,275	3,91	7,65	14,03	22,95	33,15	46,75	70,55	93,5
65	2½"	0	0,34	1,275	4,25	8,5	17,85	28,9	45,05	63,75	87,55	127,5
80	3"	0	0,425	2,125	5,1	11,9	21,25	34,0	55,25	77,35	108,8	140,3
100	4"	0	0,595	2,55	9,35	21,25	34,0	50,15	76,5	119,9	180,2	302,6

Kv-Werte in m³/h

V-Kugel 90° (Code W)

DN	NPS	Öffnungswinkel										
		0	15%	20%	30%	40%	50%	60%	70%	80%	90%	100%
8	1/4"	0	0,037	0,086	0,212	0,39	0,658	1,008	1,391	1,837	2,332	3,012
10	3/8"	0	0,043	0,098	0,242	0,446	0,752	1,152	1,59	2,1	2,665	3,443
15	1/2"	0	0,085	0,17	0,34	0,51	0,765	1,275	1,87	3,23	4,59	5,865
20	3/4"	0	0,17	0,34	0,68	1,02	1,7	2,635	3,91	6,8	9,605	11,9
25	1"	0	0,17	0,51	1,53	2,89	4,335	6,885	9,69	13,6	17,85	24,65
32	1¼"	0	0,255	0,68	1,7	4,25	6,8	11,9	16,15	23,8	33,15	46,75
40	1½"	0	0,425	0,765	2,975	5,95	11,05	17,0	26,35	35,7	53,55	66,3
50	2"	0	0,595	1,7	5,1	10,2	18,7	29,75	38,25	59,5	89,25	114,8
65	2½"	0	0,425	1,445	5,95	11,9	23,8	40,8	59,5	90,1	136,0	185,3
80	3"	0	0,595	2,975	6,8	15,3	29,75	51,0	76,5	114,8	174,3	263,5
100	4"	0	0,85	2,975	13,6	34,0	63,75	106,3	161,5	250,8	375,7	569,5

Kv-Werte in m³/h

Druckstufe:

DN	Stutzen				Gewindemuffe		Flansch	
	Anschlussart Code ¹⁾							
	17	19	59	60	1	31	8	11
8	-	PN63	-	PN63	PN63	PN63	-	-
10	PN63	PN63	-	PN63	PN63	PN63	-	-
15	PN63	PN63	PN63	PN63	PN63	PN63	-	PN40
20	PN63	PN63	PN63	PN63	PN63	PN63	-	PN40
25	PN63	PN63	PN63	PN63	PN63	PN63	-	PN40
32	PN63	PN63	-	PN63	PN63	PN63	-	PN40
40	PN63	PN63	PN63	PN63	PN63	PN63	-	PN40
50	PN63	PN63	PN63	PN63	PN63	PN63	-	PN40
65	PN40	PN40	PN40	PN40	PN40	PN40	PN16	PN40*
80	PN40	PN40	PN40	PN40	PN40	PN40	PN16	-
100	PN25	PN25	PN25	PN25	PN25	PN25	PN16	-

* auf Anfrage

1) **Anschlussart**

Code 1: Gewindemuffe DIN ISO 228

Code 31: Gewindemuffe NPT

Code 8: Flansch EN 1092, PN 16, Form B, Baulänge FTF EN 558 Reihe 1, ISO 5752, basic series 1

Code 11: Flansch EN 1092, PN 40, Form B, Baulänge FTF EN 558 Reihe 1, ISO 5752, basic series 1

Code 17: Stutzen EN 10357 Serie A (ehemals DIN 11850 Reihe 2) / DIN 11866 Reihe A

Code 19: Stutzen DIN EN 12627

Code 59: Stutzen ASME BPE

Code 60: Stutzen ISO 1127 / EN 10357 Serie C / DIN 11866 Reihe B

Produktkonformitäten**Druckgeräterichtlinie:** 2014/68/EU**Lebensmittel:** FDA

Verordnung (EG) Nr. 10/2011

Verordnung (EG) Nr. 1935/2006

Explosionsschutz: ATEX (2014/34/EU), Bestellcode Sonderausführung X**Kennzeichnung ATEX:** Die ATEX-Kennzeichnung des Produkts ist abhängig von der jeweiligen Produktkonfiguration mit Ventilkörper und Antrieb. Diese ist der produktspezifischen ATEX Dokumentation und dem ATEX Typenschild zu entnehmen.

Mechanische Daten

Drehmomente:

DN	NPS	Losbrech- moment
8	1/4"	6,0
10	3/8"	6,0
15	1/2"	6,0
20	3/4"	10,0
25	1"	11,0
32	1¼"	17,0
40	1½"	28,0
50	2"	53,0
65	2½"	76,0
80	3"	89,0
100	4"	138,0

Drehmomente in Nm

Beinhaltet einen Sicherheitsfaktor von 1,2

Bei trockenen, nicht schmierenden Medien kann das Losbrechmoment erhöht sein.

Gültig für saubere, partikelfreie und ölfreie Medien (Wasser, Alkohol, etc.) oder Gas bzw. gesättigter Dampf (sauber und nass). Dichtung PTFE.

Gewicht:

Kugelhahn

DN	NPS	Gewinde, Stutzen	Flansch
8	1/4"	0,55	1,15
10	3/8"	0,55	1,15
15	1/2"	0,6	1,35
20	3/4"	0,7	1,45
25	1"	0,8	1,8
32	1¼"	1,2	2,4
40	1½"	2,3	3,5
50	2"	3,5	4,9
65	2½"	6,9	9,3
80	3"	11,7	14,7
100	4"	19,3	22,3

Gewichte in kg

Technische Daten Antrieb

Antriebe GEMÜ 9428, 9468

Mechanische Daten

Gewicht: GEMÜ 9428

Anschlussspannung 12 V / 24 V:	1,0 kg
Antriebsausführung 3055:	2,8 kg

Antrieb Typ 9468

Antriebsausführung 2070:	4,6 kg
Antriebsausführung 4100, 4200:	11,6 kg

Produktkonformitäten

Maschinenrichtlinie: 2006/42/EG

EMV-Richtlinie: 2014/30/EU

Niederspannungsrichtlinie: 2014/35/EU

Elektrische Daten

Nennspannung: 120 V, 230 V AC (+10/-15 %)
24 V AC oder DC (+10/-15 %)
100 – 250 V AC (± 10 %)
12 V / 24 V AC oder DC (± 10 %)

Nennfrequenz: 50/60 Hz (bei AC Nennspannung)

Schutzklasse: I (nach DIN EN 61140)

Leistungsaufnahme:

Antriebsausführung (Code)	Regelmodul (Code)	12 V DC (Code B1)	12 V AC (Code B4)	24 V DC (Code C1)	24 V AC (Code C4)
1006	A0, AE	30,0	30,0	30,0	30,0
1015	A0, AE	30,0	-	30,0	-
2070	00, 0E, 0P	-	-	63,0	-
4100	00, 0E, 0P	-	-	105,0	-
4200	00, 0E, 0P	-	-	90,0	-

Leistungsaufnahme in W

Stromaufnahme:

Antriebsausführung (Code)	Regelmodul (Code)	12 V DC (Code B1)	12 V AC (Code B4)	24 V DC (Code C1)	24 V AC (Code C4)
1006	A0, AE	2,2	2,0	1,20	1,5
1015	A0, AE	2,2	-	1,20	-
2070	00, 0E, 0P	-	-	2,60	-
4100	00, 0E, 0P	-	-	4,40	-
4200	00, 0E, 0P	-	-	3,60	-

Stromangaben in A

Max. Schaltstrom:	Antriebsausführung (Code)	Regelmodul (Code)	12 V DC (Code B1)	12 V AC (Code B4)	24 V DC (Code C1)	24 V AC (Code C4)
	1006	A0, AE	6,3	2,4	4,0	1,8
	1015	A0, AE	9,2	-	3,8	-
	2070	00, 0E, 0P	-	-	14,0	-
	4100	00, 0E, 0P	-	-	35,0	-
	4200	00, 0E, 0P	-	-	35,0	-

Stromangaben in A

Eingangssignal: 24 V DC, 24 V AC, 120 V AC, 230 V AC
abhängig von Nennspannung

Einschaltdauer: Anschlussspannung 12 V / 24 V: 100 % ED
Anschlussspannung 100 - 250 V: 40 % ED
Antriebsausführung 2070: 100 % ED

Elektrische Sicherung: **GEMÜ 9428**
Kundenseitig über Motorschutzschaltung

GEMÜ 9468
intern bei Funktionsmodul 0x
Antriebsausführung 2070: MT 6,3 A
Antriebsausführung 4100, 4200: MT 10,0 A
Kundenseitig über Motorschutzschaltung, siehe „Empfohlener Motorschutz“

Empfohlener Motorschutz:

GEMÜ 9428	Spannung	12 V DC	24 V DC
	Motorschutzschalter Typ	Siemens 3RV 1011-1CA10	Siemens 3RV 1011-1BA10
	eingestellter Strom	2,20	1,70

Stromangaben in A

GEMÜ 9468
Motorschutzschalter Typ: Siemens 3RV 1011-1FA10
eingestellter Strom: 4,0 A

Antriebe Bernard, J+J

Hinweis: Technische Daten siehe Original-Datenblätter der Hersteller

Abmessungen

Antriebsmaße

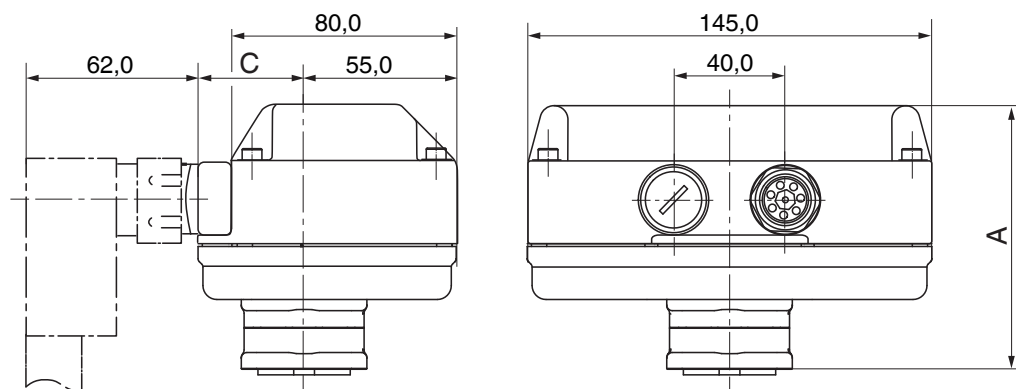
Antriebe GEMÜ 9428, 9468

Hinweis zur Antriebsmontage:

Standard Montageausrichtung – Antrieb in Rohrleitungsrichtung

Nur bei Flanschanschluss ist der Antrieb quer zur Rohrleitung montiert.

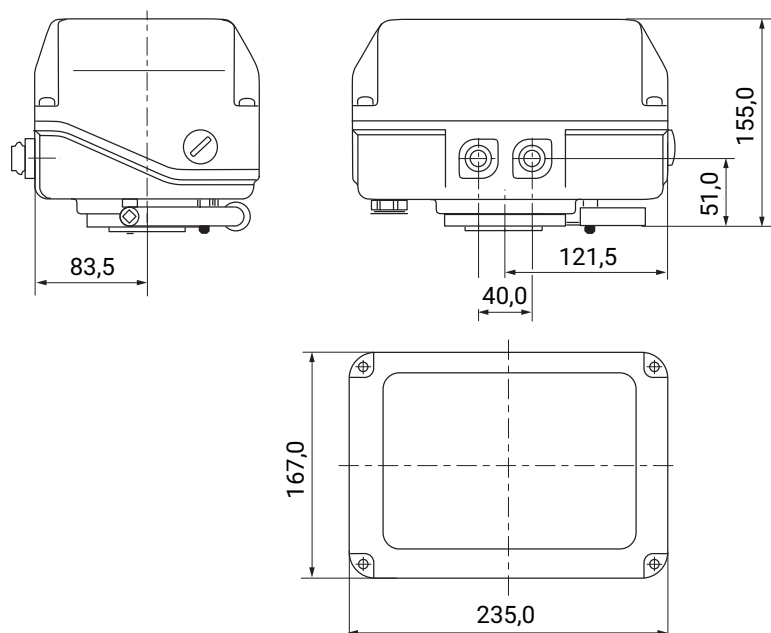
Antriebsausführung 1015, 2015



Antriebsausführung	A	C
1006, 1015	94,0	49,0
2006, 2015	122,0	53,0

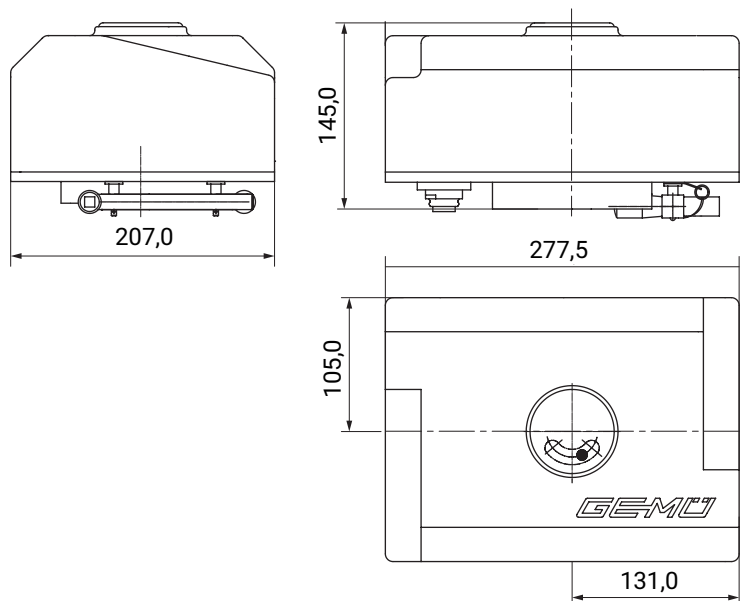
Maße in mm

Antriebsausführung 2070



Maße in mm

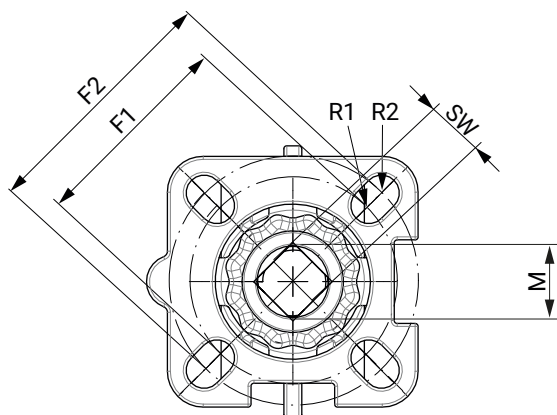
Antriebsausführung 4100, 4200



Maße in mm

Antriebe Bernard, AUMA, J+J

Nähere Informationen zu Fremdantrieben siehe Unterlagen der Hersteller.

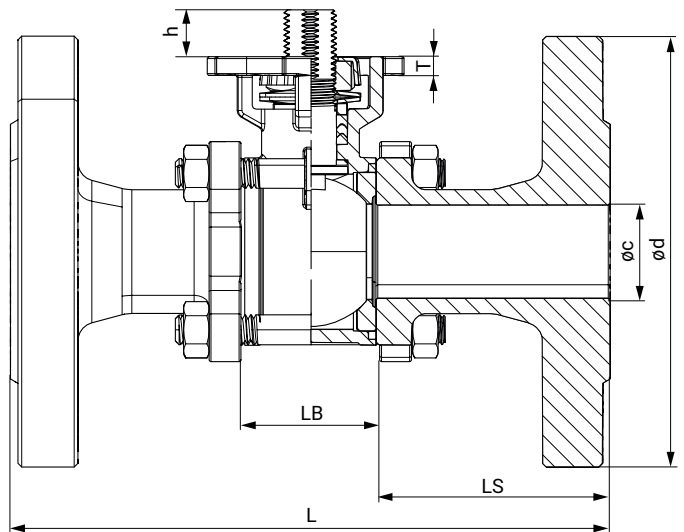
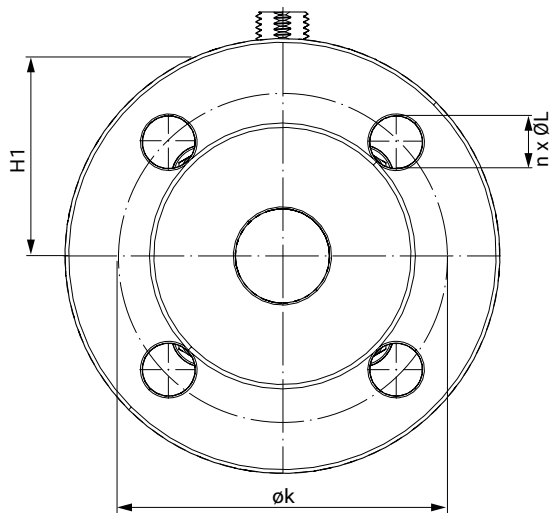
Kugelhahn**Antriebsflansch**

DN	G	F1	ISO 5211	R1	F2	ISO 5211	R2	SW	M
8	1/4"	36,0	F03	3,0	42,0	F04	3,0	9,0	M12
10	3/8"	36,0	F03	3,0	42,0	F04	3,0	9,0	M12
15	1/2"	36,0	F03	3,0	42,0	F04	3,0	9,0	M12
20	3/4"	36,0	F03	3,0	42,0	F04	3,0	9,0	M12
25	1"	42,0	F04	3,0	50,0	F05	3,5	11,0	M14
32	1 1/4"	42,0	F04	3,0	50,0	F05	3,5	11,0	M14
40	1 1/2"	50,0	F05	3,5	70,0	F07	4,5	14,0	M18
50	2"	50,0	F05	3,5	70,0	F07	4,5	14,0	M18
65	2 1/2"	70,0	F07	5,0	102,0	F10	6,0	17,0	M22
80	3"	70,0	F07	5,0	102,0	F10	6,0	17,0	M22
100	4"	70,0	F10	5,0	102,0	F12	6,0	17,0	M22

Maße in mm

Körpermaße

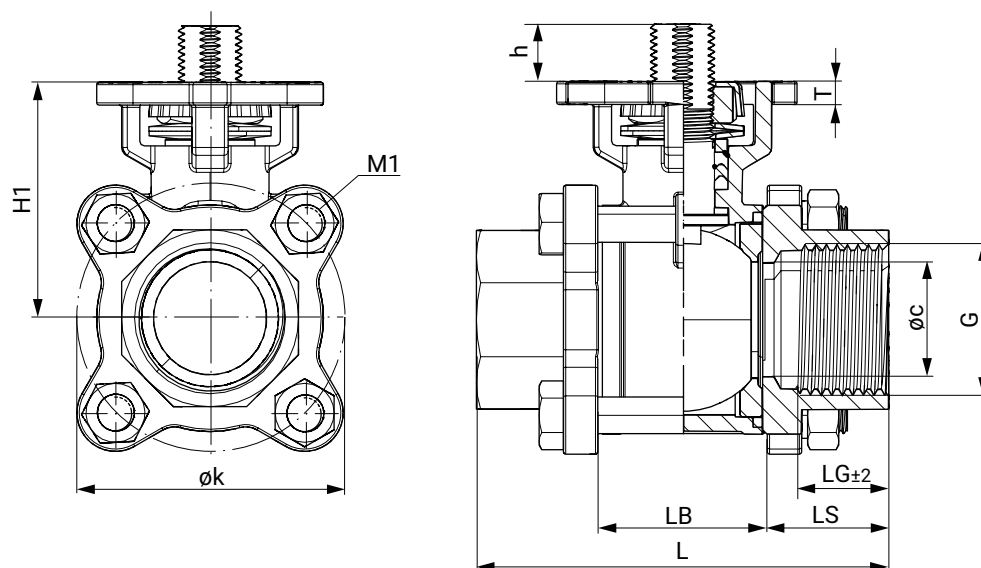
Flansch (Anschluss Code 8, 11)



DN	An- schluss Code	$\varnothing c$	$\varnothing d$	$\varnothing k$	h	L	LB	LS	H1	T	n x $\varnothing L$
15	11	15,0	95,0	65,0	9,0	130,0	24,0	53,0	40,5	5,5	4 x 14,0
20	11	20,0	105,0	75,0	10,5	150,0	29,0	60,5	45,0	5,5	4 x 14,0
25	11	25,0	115,0	85,0	12,5	160,0	35,0	62,5	52,0	5,0	4 x 14,0
32	11	32,0	140,0	100,0	12,5	180,0	44,0	68,0	57,0	6,5	4 x 18,0
40	11	38,0	150,0	110,0	16,0	200,0	53,0	73,5	69,0	7,5	4 x 18,0
50	11	50,0	165,0	125,0	16,0	230,0	65,0	82,5	77,0	8,5	4 x 18,0
65	8	65,0	185,0	145,0	15,0	290,0	81,0	104,5	90,0	8,5	8 x 18,0
80	8	80,0	200,0	160,0	18,0	310,0	96,0	107,0	108,0	10,0	8 x 18,0
100	8	100,0	220,0	180,0	18,0	350,0	124,0	113,0	123,0	10,0	8 x 18,0

Maße in mm

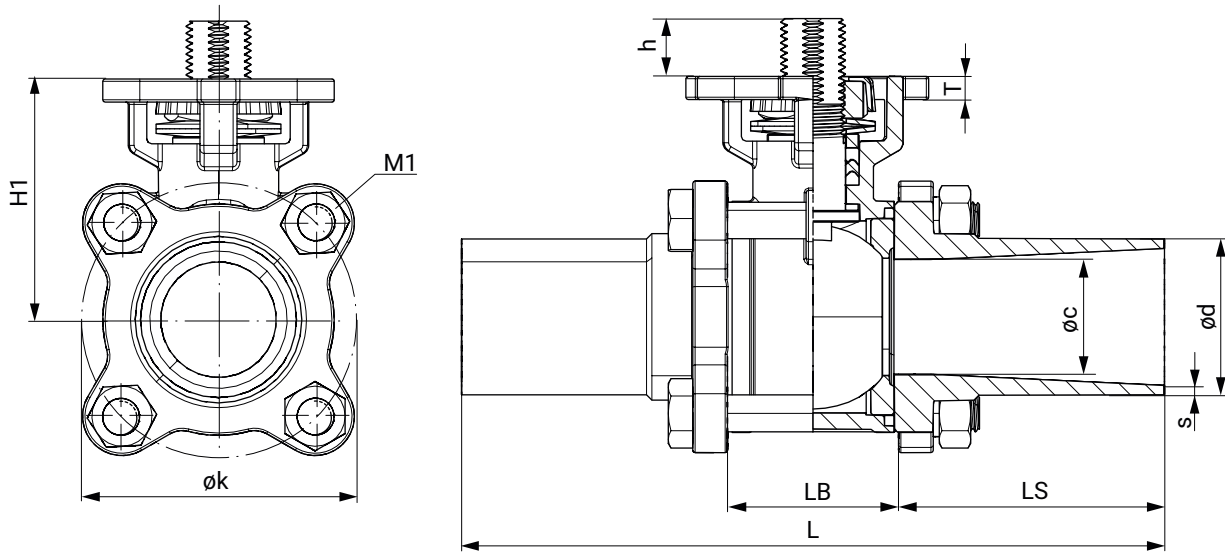
Gewindemuffe (Anschluss Code 1, 31)



DN	G	øc	øk	h	LG	L	LB	LS	H1	M1	T
8	1/4"	10,0	46,0	9,0	12,0	55,0	24,0	25,5	40,5	M8	5,5
10	3/8"	12,0	46,0	9,0	12,0	60,0	24,0	25,5	40,5	M8	5,5
15	1/2"	15,0	46,0	9,0	16,0	75,0	24,0	25,5	40,5	M8	5,5
20	3/4"	20,0	51,0	10,5	16,0	80,0	29,0	25,5	45,0	M8	5,5
25	1"	25,0	61,0	12,5	17,0	90,0	35,0	27,5	52,0	M8	5,0
32	1¼"	32,0	73,0	12,5	20,0	110,0	44,0	33,0	57,0	M10	6,5
40	1½"	38,0	83,0	16,0	22,0	120,0	53,0	33,5	69,0	M10	7,5
50	2"	49,0	101,0	16,0	24,0	140,0	65,0	37,5	77,0	M12	8,5
65	2½"	64,0	130,0	15,0	28,0	185,0	81,0	52,0	90,0	M12	8,5
80	3"	76,0	155,0	18,0	32,0	205,0	96,0	54,5	108,0	M14	10,0
100	4"	100,0	187,0	18,0	40,0	240,0	124,0	58,0	123,0	M14	10,0

Maße in mm

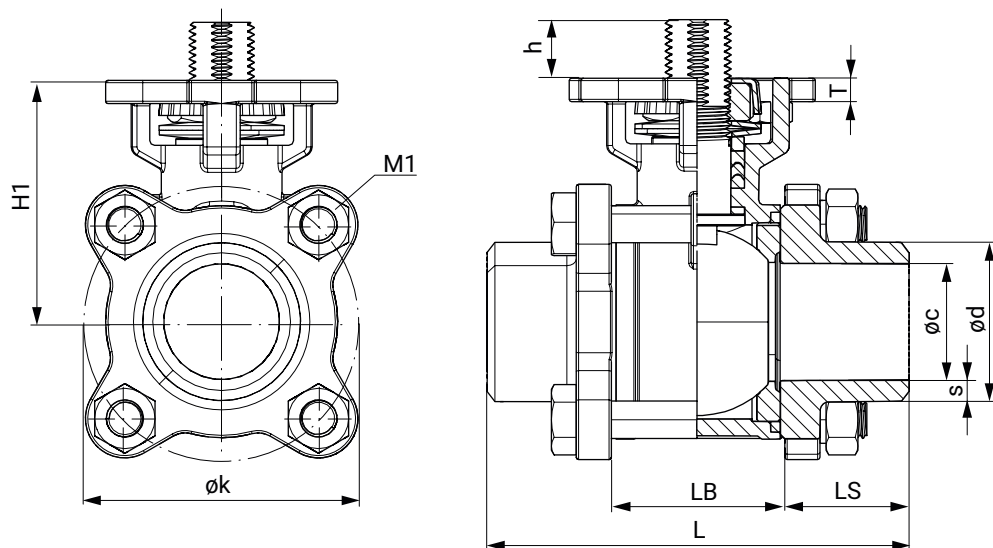
Stutzen EN 10357 Serie A (Anschluss Code 17)



DN	øc	ød	h	øk	s	L	LB	LS	H1	M1	SW	T
10	10,0	13,0	9,0	46,0	1,5	60,0	24,0	18,0	40,5	M8	18,0	5,5
15	15,0	19,0	9,0	46,0	1,5	75,0	24,0	25,5	40,5	M8	18,0	5,5
20	20,0	23,0	10,5	51,0	1,5	80,0	29,0	25,5	45,0	M8	18,0	5,5
25	25,0	29,0	12,5	61,0	1,5	90,0	35,0	27,5	52,0	M8	21,0	5,0
32	32,0	35,0	12,5	73,0	1,5	110,0	44,0	33,0	57,0	M10	21,0	6,5
40	38,0	41,0	16,0	83,0	1,5	120,0	53,0	33,5	69,0	M10	27,0	7,5
50	50,0	53,0	16,0	101,0	1,5	140,0	65,0	37,5	77,0	M12	27,0	8,5
65	65,0	70,0	15,0	130,0	2,0	185,3	81,0	52,2	90,0	M12	27,0	8,5
80	80,0	85,0	18,0	155,0	2,0	205,0	96,0	54,5	108,0	M14	-	10,0
100	100,0	104,0	18,0	187,0	2,0	240,0	124,0	58,0	123,0	M14	-	10,0

Maße in mm

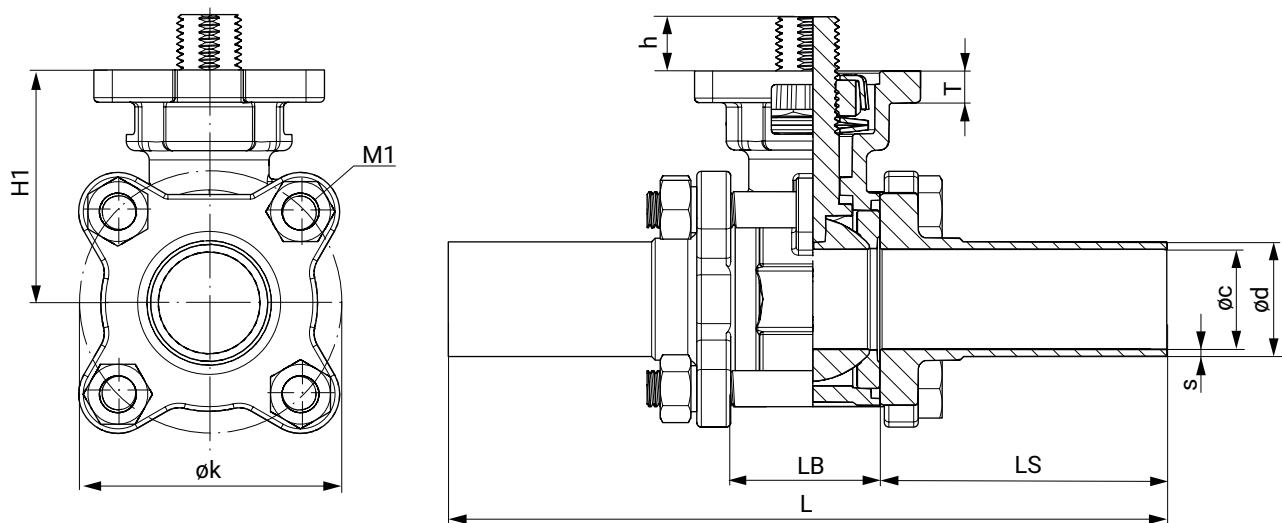
Stutzen DIN EN 12627 (Anschluss Code 19)



DN	øc	ød	øk	h	s	L	LB	LS	H1	M1	T
8	11,6	16,2	46,0	9,0	2,30	60,0	24,0	18,0	40,5	M8	5,5
10	12,7	17,5	46,0	9,0	2,40	60,0	24,0	18,0	40,5	M8	5,5
15	15,0	21,7	46,0	9,0	3,35	75,0	24,0	25,5	40,5	M8	5,5
20	20,0	27,2	51,0	10,5	3,60	80,0	29,0	25,5	45,0	M8	5,5
25	25,0	34,0	61,0	12,5	4,50	90,0	35,0	27,5	52,0	M8	5,0
32	32,0	42,7	73,0	12,5	5,35	110,0	44,0	33,0	57,0	M10	6,5
40	38,0	48,6	83,0	16,0	5,30	120,0	53,0	33,5	69,0	M10	7,5
50	50,0	60,5	101,0	16,0	5,25	140,0	65,0	37,5	77,0	M12	8,5
65	63,0	76,3	130,0	15,0	6,65	185,3	81,0	52,2	90,0	M12	8,5
80	76,0	89,0	155,0	18,0	6,50	205,0	96,0	54,5	108,0	M14	10,0
100	100,0	116,0	187,0	18,0	8,00	240,0	124,0	58,0	123,0	M14	10,0

Maße in mm

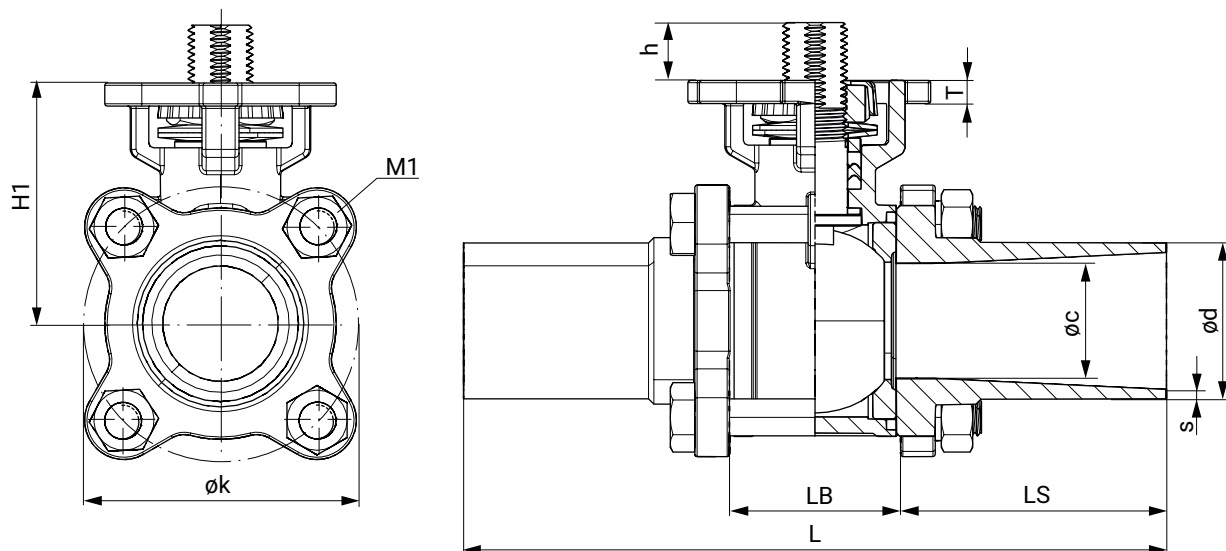
Stutzen ASME (Anschluss Code 59)



DN	øc	ød	h	øk	s	L	LB	LS	H1	M1	T
15	9,4	12,7	8,5	46,0	1,65	140,0	25,0	57,5	40,5	M8	5,0
20	15,7	19,0	10,5	47,0	1,65	146,0	28,0	59,0	43,5	M8	5,0
25	22,1	25,4	12,0	56,0	1,65	159,0	32,0	63,5	50,5	M8	7,0
40	34,8	38,1	14,5	79,0	1,65	191,0	48,0	71,5	67,5	M10	8,0
50	47,5	50,8	14,5	98,5	1,65	216,0	62,0	77,0	75,5	M12	8,0
65	60,2	63,5	14,5	126,0	1,65	248,0	80,0	84,0	88,0	M12	8,0
80	72,9	76,2	17,5	146,0	1,65	267,0	90,0	88,5	105,0	M14	10,0
100	97,4	101,6	17,5	180,0	2,15	318,0	118,0	100,0	120,0	M14	10,0

Maße in mm

Stutzen ISO (Anschluss Code 60)



DN	øc	ød	h	øk	s	L	LB	LS	H1	M1	T
8	10,3	13,5	9,0	46,0	1,6	120,0	24,0	48,0	40,5	M8	5,5
10	12,0	17,2	9,0	46,0	1,6	120,0	24,0	48,0	40,5	M8	5,5
15	15,0	21,3	9,0	46,0	1,6	140,2	24,0	58,0	40,5	M8	5,5
20	20,0	26,9	10,5	51,0	1,6	140,0	29,0	55,5	45,0	M8	5,5
25	25,0	33,7	12,5	59,0	2,0	152,2	35,0	58,5	52,0	M8	5,0
32	32,0	42,4	12,5	73,0	2,0	165,1	44,0	60,5	57,0	M10	6,5
40	38,0	48,3	16,0	83,0	2,0	190,4	53,0	68,5	69,0	M10	7,5
50	49,0	60,3	16,0	103,0	2,0	203,0	65,0	69,0	77,0	M12	8,5
65	64,0	76,1	15,0	130,0	2,0	254,0	81,0	86,5	90,0	M12	8,5
80	76,0	88,9	18,0	155,0	2,3	280,2	96,0	92,0	108,0	M14	10,0
100	100,0	114,3	18,0	187,0	2,3	317,0	124,0	96,5	123,0	M14	10,0

Maße in mm

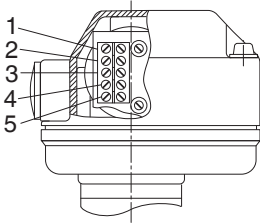
Elektrischer Anschluss

Anschluss- und Verdrahtungsplan - Antriebsausführung 1015, 2015

Regelmodul A0/AE

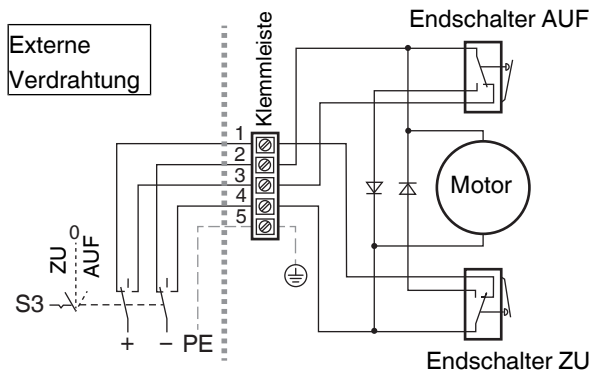
12 V DC (Code B1) / 24 V DC (Code C1)

Belegung der Klemmleisten



Pos.	Beschreibung
1	Uv+, Laufrichtung ZU
2	Uv-, Laufrichtung ZU
3	Uv+, Laufrichtung AUF
4	Uv-, Laufrichtung AUF
5	PE, Schutzleiter

Anschlussplan



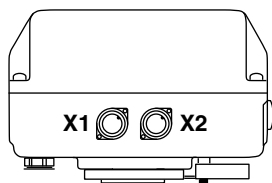
S3	Antrieb
ZU	Laufrichtung ZU
0	AUS
AUF	Laufrichtung AUF

Anschluss- und Verdrahtungsplan - Antriebsausführung 2070, 4100, 4200

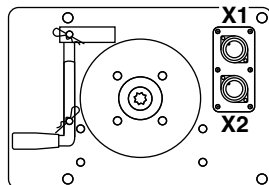
Regelmodul A0

24 V DC (Code C1), 120 V AC (Code G4) und 230 V AC (Code L4)

Lage der Steckverbinder

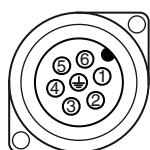


Antriebsausführung 2070



Antriebsausführung 4100, 4200

Elektrischer Anschluss



Steckerbelegung X1

Pin	Beschreibung
1	L1 / Uv+, Versorgungsspannung
2	N / Uv-, Versorgungsspannung
3	L1 / Uv+, Laufrichtung ZU
4	N / Uv-, Laufrichtung ZU
5	L1 / Uv+, Laufrichtung AUF
6	N / Uv-, Laufrichtung AUF
⊕	PE, Schutzleiter

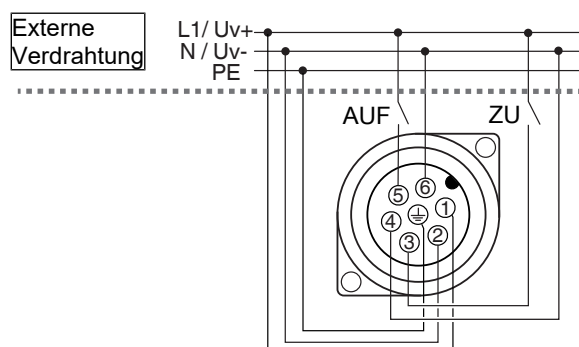
N/L- Signale sind geräteintern getrennt.

Die Potentialzuweisung muss anwenderseitig durchgeführt werden.

Bei gleichzeitiger Betätigung von AUF- und ZU-Schalter fährt der Antrieb in Richtung „ZU“.

Im Anschlussstecker können Pin 2, 4 und 6 verbunden werden, dadurch kann man auch eine 5-adrige Leitung verwenden.

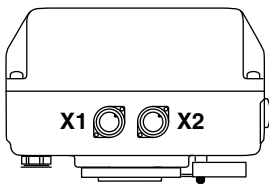
Anschlussplan



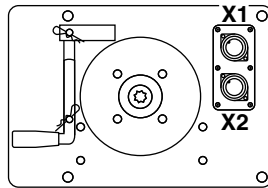
Regelmodul AE

24 V DC (Code C1), 120 V AC (Code G4) und 230 V AC (Code L4)

Lage der Steckverbinder



Antriebsausführung 2070

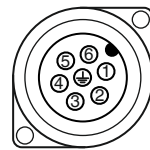


Antriebsausführung 4100, 4200

Elektrischer Anschluss



Steckerbelegung X1



Steckerbelegung X2

Pin	Beschreibung
1	L1 / Uv+, Versorgungsspannung
2	N / Uv-, Versorgungsspannung
3	L1 / Uv+, Laufrichtung ZU
4	N / Uv-, Laufrichtung ZU
5	L1 / Uv+, Laufrichtung AUF
6	N / Uv-, Laufrichtung AUF
⊕	PE, Schutzleiter

Pin	Beschreibung
1	Wechsler Endschalter ZU
2	Schließer Endschalter ZU
3	Öffner Endschalter ZU
4	Öffner Endschalter AUF
5	Schließer Endschalter AUF
6	Wechsler Endschalter AUF
⊕	PE, Schutzleiter

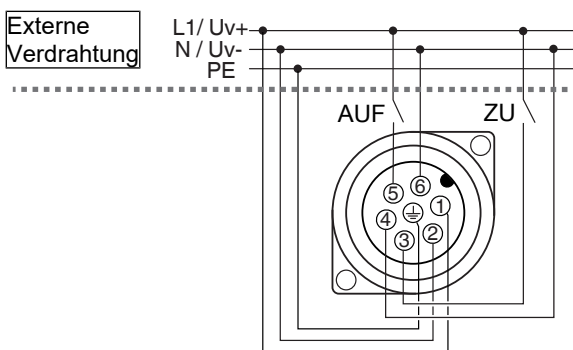
N/L- Signale sind geräteintern getrennt.

Die Potentialzuweisung muss anwenderseitig durchgeführt werden.

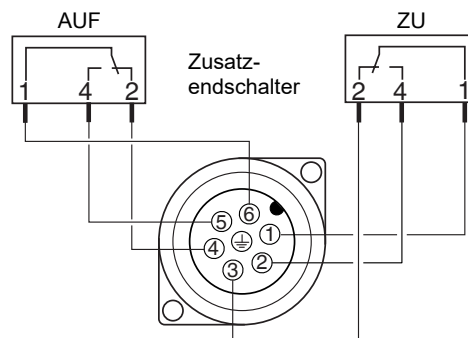
Bei gleichzeitiger Betätigung von AUF- und ZU-Schalter fährt der Antrieb in Richtung „ZU“.

Im Anschlussstecker können Pin 2, 4 und 6 verbunden werden, dadurch kann man auch eine 5-adrige Leitung verwenden.

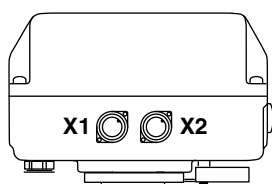
Anschlussplan



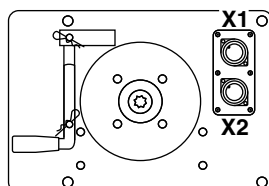
Anschlussbelegung X1



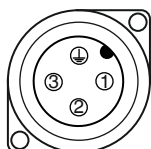
Anschlussbelegung X2

Regelmodul 00**AUF/ZU-Antrieb mit Relais (Code 00), 24 V DC (Code C1)****Lage der Steckverbinder**

Antriebsausführung 2070



Antriebsausführung 4100, 4200

Elektrischer Anschluss

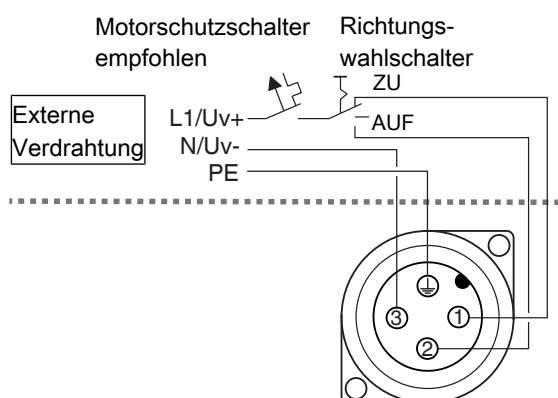
Steckerbelegung X1

Pin	Beschreibung
1	L1 / Uv+, Laufrichtung ZU
2	L1 / Uv+, Laufrichtung AUF
3	N / Uv-, Nullleiter
	PE, Schutzleiter

N / L-Signale sind geräteintern getrennt.

Die Potentialzuweisung muss anwenderseitig durchgeführt werden.

Bei gleichzeitiger Betätigung von AUF- und ZU-Schalter fährt der Antrieb in Richtung ZU.

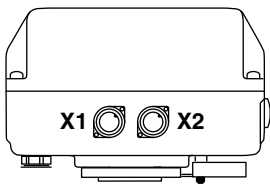
Anschlussplan

Anschlussbelegung X1

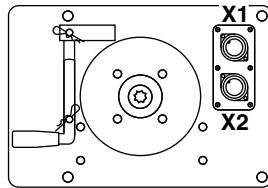
Regelmodul 0E

AUF/ZU-Antrieb mit 2 zusätzlichen potentialfreien Endschaltern, mit Relais (Code 0E), 24 V DC (Code C1)

Lage der Steckverbinder

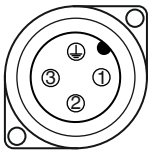


Antriebsausführung 2070



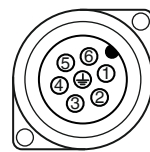
Antriebsausführung 4100, 4200

Elektrischer Anschluss



Steckerbelegung X1

Pin	Beschreibung
1	L1 / Uv+, Laufrichtung ZU
2	L1 / Uv+, Laufrichtung AUF
3	N / Uv-, Nullleiter
⊕	PE, Schutzleiter



Steckerbelegung X2

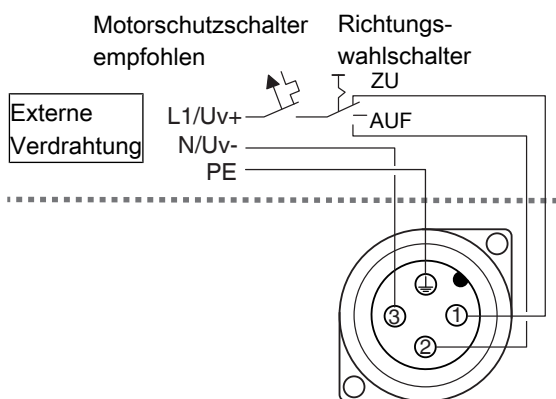
Pin	Beschreibung
1	Wechsler Endschalter ZU
2	Schließer Endschalter ZU
3	Öffner Endschalter ZU
4	Öffner Endschalter AUF
5	Schließer Endschalter AUF
6	Wechsler Endschalter AUF
⊕	PE, Schutzleiter

N / L- Signale sind geräteintern getrennt.

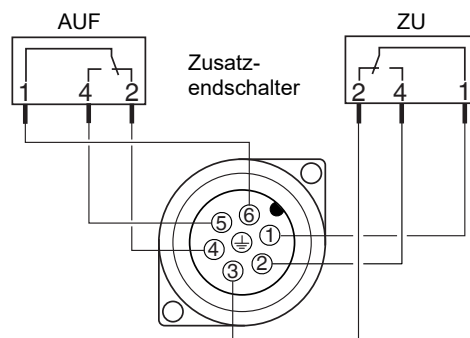
Die Potentialzuweisung muss anwenderseitig durchgeführt werden.

Bei gleichzeitiger Betätigung von AUF- und ZU-Schalter fährt der Antrieb in Richtung ZU.

Anschlussplan



Anschlussbelegung X1

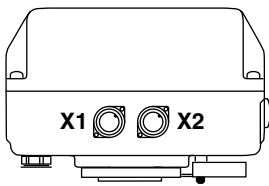


Anschlussbelegung X2

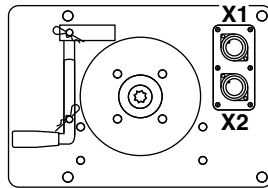
Regelmodul 0P

AUF/ZU-Antrieb mit Potentiometerausgang, mit Relais (Code 0P), 24 V DC (Code C1)

Lage der Steckverbinder

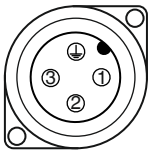


Antriebsausführung 2070



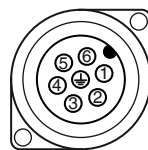
Antriebsausführung 4100, 4200

Elektrischer Anschluss



Steckerbelegung X1

Pin	Beschreibung
1	L1 / Uv+, Laufrichtung ZU
2	L1 / Uv+, Laufrichtung AUF
3	N / Uv-, Nullleiter
⊕	PE, Schutzleiter



Steckerbelegung X2

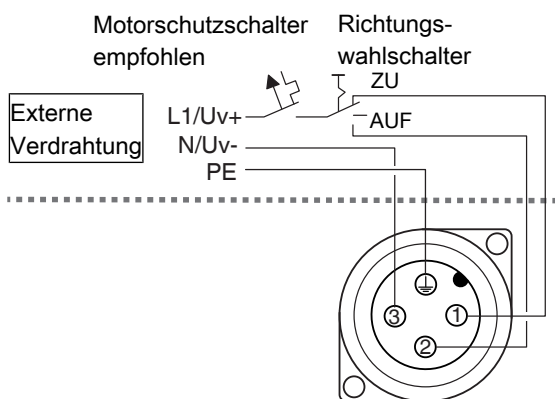
Pin	Beschreibung
1	n.c.
2	n.c.
3	n.c.
4	Us-, Istwertpotentiometer Signalspannung Minus
5	Us -, Istwertpotentiometer Signal Ausgang
6	Us+, Istwertpotentiometer Signalspannung Plus
⊕	PE, Schutzleiter

N / L- Signale sind geräteintern getrennt.

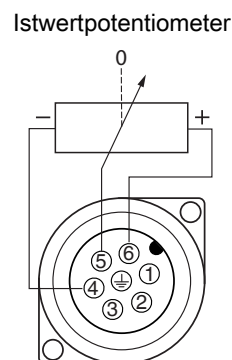
Die Potentialzuweisung muss anwenderseitig durchgeführt werden.

Bei gleichzeitiger Betätigung von AUF- und ZU-Schalter fährt der Antrieb in Richtung ZU.

Anschlussplan



Anschlussbelegung X1



Anschlussbelegung X2

Zeugnisse

Zeugnis	Norm	Artikelnummer
3.1 Werkstoff	EN 10204	88333336

GEMÜ CONEXO

Das Zusammenspiel von Ventilkomponenten, die mit RFID-Chips versehen sind, und eine dazugehörige IT-Infrastruktur, erhöht aktiv die Prozesssicherheit.



Jedes Ventil und jede relevante Ventilkomponente, wie Körper, Antrieb, Membrane und sogar Automatisierungskomponenten, sind durch Serialisierung eindeutig rückverfolgbar und anhand des RFID-Readers, dem CONEXO Pen, auslesbar. Die auf mobilen Endgeräten installierbare CONEXO App erleichtert und verbessert den Prozess der „Installationqualification“, macht den Wartungsprozess transparenter und besser dokumentierbar. Der Wartungsmonteur wird aktiv durch den Wartungsplan geführt und hat alle dem Ventil zugeordneten Informationen wie Werkzeuge, Prüfprotokolle und Wartungshistorien direkt verfügbar. Mit dem CONEXO Portal als zentrales Element lassen sich sämtliche Daten sammeln, verwalten und weiterverarbeiten.

Weitere Informationen zu GEMÜ CONEXO finden Sie auf:

www.gemu-group.com/conexo

Bestellung

GEMÜ Conexo muss separat mit der Bestelloption „CONEXO“ bestellt werden (siehe Bestelldaten).



GEMÜ Gebr. Müller Apparatebau GmbH & Co. KG
Fritz-Müller-Straße 6-8 D-74653 Ingelfingen-Criesbach
Tel. +49 (0)7940 123-0 · info@gemue.de
www.gemu-group.com