

GEMÜ B22

Manuell betätigter 2/2-Wege-Kugelhahn

DE

Betriebsanleitung



Weitere Informationen
Webcode: GW-B22



Alle Rechte, wie Urheberrechte oder gewerbliche Schutzrechte, werden ausdrücklich vorbehalten.

Dokument zum künftigen Nachschlagen aufbewahren.

© GEMÜ Gebr. Müller Apparatebau GmbH & Co. KG
18.04.2024

Inhaltsverzeichnis

1 Allgemeines	4
1.1 Hinweise	4
1.2 Verwendete Symbole	4
1.3 Begriffsbestimmungen	4
1.4 Warnhinweise	4
2 Sicherheitshinweise	5
3 Produktbeschreibung	5
3.1 Aufbau	5
3.2 Druckentlastungsbohrung	5
3.3 Regelkugel	6
3.4 Beschreibung	6
3.5 Funktion	6
4 GEMÜ CONEXO	6
5 Bestimmungsgemäße Verwendung	6
6 Bestelldaten	8
6.1 Bestellcodes	8
6.2 Bestellbeispiel	9
7 Technische Daten	10
7.1 Medium	10
7.2 Temperatur	10
7.3 Druck	10
7.4 Produktkonformitäten	14
7.5 Mechanische Daten	14
8 Abmessungen	16
9 Herstellerangaben	23
9.1 Lieferung	23
9.2 Verpackung	23
9.3 Transport	23
9.4 Lagerung	23
10 Einbau in Rohrleitung	23
10.1 Einbauvorbereitungen	23
10.2 Einbau bei Schweißstutzen	24
10.3 Einbau bei Gewindeanschluss	25
10.4 Einbau bei Flanschanschluss	25
10.5 Nach dem Einbau	25
11 Inbetriebnahme	26
12 Betrieb	26
13 Fehlerbehebung	28
14 Inspektion / Wartung	29
14.1 Allgemeines zum Wechsel des Handhebels	29
14.2 Ersatzteile	32
15 Ausbau aus Rohrleitung	33
16 Entsorgung	33
17 Rücksendung	33
18 Konformitätserklärung nach 2014/68/EU (Druckgeräterichtlinie)	34

1 Allgemeines

1.1 Hinweise

- Beschreibungen und Instruktionen beziehen sich auf Standardausführungen. Für Sonderausführungen, die in diesem Dokument nicht beschrieben sind, gelten die grundsätzlichen Angaben in diesem Dokument in Verbindung mit einer zusätzlichen Sonderdokumentation.
- Korrekte Montage, Bedienung und Wartung oder Reparatur gewährleisten einen störungsfreien Betrieb des Produkts.
- Im Zweifelsfall oder bei Missverständnissen ist die deutsche Version des Dokumentes ausschlaggebend.
- Zur Mitarbeiterschulung Kontakt über die Adresse auf der letzten Seite aufnehmen.

1.2 Verwendete Symbole

Folgende Symbole werden in dem Dokument verwendet:

Symbol	Bedeutung
●	Auszuführende Tätigkeiten
▶	Reaktion(en) auf Tätigkeiten
–	Aufzählungen

1.3 Begriffsbestimmungen

Betriebsmedium

Medium, das durch das GEMÜ Produkt fließt.

Steuerfunktion

Mögliche Betätigungsfunktionen des GEMÜ Produkts.

Steuermedium

Medium, mit dem durch Druckaufbau oder Druckabbau das GEMÜ Produkt angesteuert und betätigt wird.


1.4 Warnhinweise


Warnhinweise sind, soweit möglich, nach folgendem Schema gegliedert:


SIGNALWORT	
Mögliches gefahrenspezifisches Symbol	Art und Quelle der Gefahr ▶ Mögliche Folgen bei Nichtbeachtung. ● Maßnahmen zur Vermeidung der Gefahr.


Warnhinweise sind dabei immer mit einem Signalwort und teilweise auch mit einem gefahrenspezifischen Symbol gekennzeichnet.

Folgende Signalwörter bzw. Gefährdungsstufen werden eingesetzt:




⚠️ GEFÄHR	
	Unmittelbare Gefahr! ▶ Bei Nichtbeachtung drohen schwerste Verletzungen oder Tod.

⚠️ WARNUNG	
	Möglicherweise gefährliche Situation! ▶ Bei Nichtbeachtung drohen schwerste Verletzungen oder Tod.

⚠️ VORSICHT	
	Möglicherweise gefährliche Situation! ▶ Bei Nichtbeachtung drohen mittlere bis leichte Verletzungen.

HINWEIS	
	Möglicherweise gefährliche Situation! ▶ Bei Nichtbeachtung drohen Sachschäden.

Folgende gefahrenspezifische Symbole können innerhalb eines Warnhinweises verwendet werden:

Symbol	Bedeutung
	Explosionsgefahr!
	Aggressive Chemikalien!
	Heiße Anlagenteile!

2 Sicherheitshinweise

Die Sicherheitshinweise in diesem Dokument beziehen sich nur auf ein einzelnes Produkt. In Kombination mit anderen Anlagenteilen können Gefahrenpotentiale entstehen, die durch eine Gefahrenanalyse betrachtet werden müssen. Für die Erstellung der Gefahrenanalyse, die Einhaltung daraus resultierender Schutzmaßnahmen sowie die Einhaltung regionaler Sicherheitsbestimmungen ist der Betreiber verantwortlich.

Das Dokument enthält grundlegende Sicherheitshinweise, die bei Inbetriebnahme, Betrieb und Wartung zu beachten sind.

Nichtbeachtung kann zur Folge haben:

- Gefährdung von Personen durch elektrische, mechanische und chemische Einwirkungen.
- Gefährdung von Anlagen in der Umgebung.
- Versagen wichtiger Funktionen.
- Gefährdung der Umwelt durch Austreten gefährlicher Stoffe bei Leckage.

Die Sicherheitshinweise berücksichtigen nicht:

- Zufälligkeiten und Ereignisse, die bei Montage, Betrieb und Wartung auftreten können.
- Die ortsbezogenen Sicherheitsbestimmungen, für deren Einhaltung (auch seitens des hinzugezogenen Montagepersonals) der Betreiber verantwortlich ist.

Vor Inbetriebnahme:

1. Das Produkt sachgerecht transportieren und lagern.
2. Schrauben und Kunststoffteile am Produkt nicht lackieren.
3. Installation und Inbetriebnahme durch eingewiesenes Fachpersonal durchführen.
4. Montage- und Betriebspersonal ausreichend schulen.
5. Sicherstellen, dass der Inhalt des Dokuments vom zuständigen Personal vollständig verstanden wird.
6. Verantwortungs- und Zuständigkeitsbereiche regeln.
7. Sicherheitsdatenblätter beachten.
8. Sicherheitsvorschriften für die verwendeten Medien beachten.

Bei Betrieb:

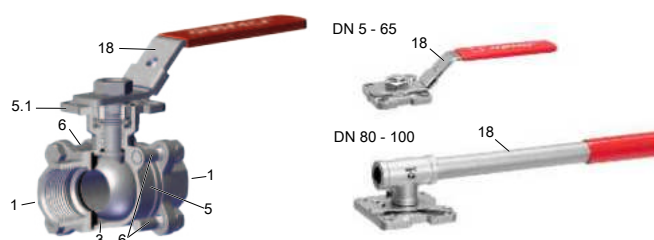
9. Dokument am Einsatzort verfügbar halten.
10. Sicherheitshinweise beachten.
11. Das Produkt gemäß diesem Dokument bedienen.
12. Das Produkt entsprechend der Leistungsdaten betreiben.
13. Das Produkt ordnungsgemäß instand halten.
14. Wartungsarbeiten bzw. Reparaturen, die nicht in dem Dokument beschrieben sind, nicht ohne vorherige Abstimmung mit dem Hersteller durchführen.

Bei Unklarheiten:

15. Bei nächstgelegener GEMÜ Verkaufsniederlassung nachfragen.

3 Produktbeschreibung

3.1 Aufbau

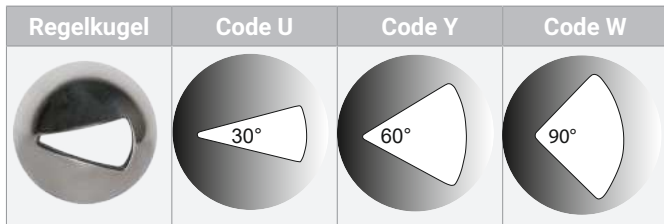


Position	Benennung	Werkstoffe
5	Kugelhahnkörper	1.4408 / CF8M
1	Anschlüsse für Rohrleitung	1.4408 / CF8M, 1.4409 / CF3M Schweißanschlüsse
5.1	Montageflansch ISO 5211	1.4408 / CF8M
18	Handhebel	304
6	Bolzen	A2 70
3	Dichtung	PTFE

3.2 Druckentlastungsbohrung



3.3 Regelkugel



Hinweis: Bei Standard-Durchgangskörper kann nicht nachträglich die Regelkugel nachgerüstet werden.

3.4 Beschreibung

Der dreiteilige 2/2-Wege-Kugelhahn aus Metall GEMÜ B22 wird manuell betätigt. Er verfügt über einen kunststoffbeschichteten Handhebel mit Arretiervorrichtung. Die Sitzdichtung besteht aus PTFE.

3.5 Funktion

Der 2/2-Wege-Kugelhahn GEMÜ B22 ist aus Metall und mit einem kunststoffbeschichteten Handhebel sowie mit Topflansch in Edelstahlausführung ausgestattet.

Der Kugelhahn kann stufenlos geöffnet bzw. geschlossen werden.

Mit einer geeigneten Schließvorrichtung (z. B. Vorhängeschloss) kann die Stellung des Kugelhahns gesichert werden. Diese ist nicht im Lieferumfang enthalten.

4 GEMÜ CONEXO

Das Zusammenspiel von Ventilkomponenten, die mit RFID-Chips versehen sind und eine dazugehörige IT-Infrastruktur, erhöht aktiv die Prozesssicherheit.

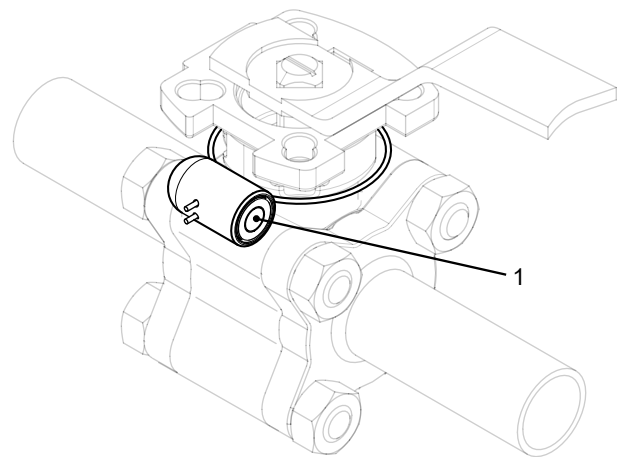


Jedes Ventil und jede relevante Ventilkomponente, wie Körper, Antrieb, Membrane und sogar Automatisierungskomponenten, sind durch Serialisierung eindeutig rückverfolgbar und anhand des RFID-Readers, dem CONEXO Pen, auslesbar. Die auf mobilen Endgeräten installierbare CONEXO App erleichtert und verbessert den Prozess der „Installationqualification“, macht den Wartungsprozess transparenter und besser dokumentierbar. Der Wartungsmonteur wird aktiv durch den Wartungsplan geführt und hat alle dem Ventil zugeordneten Informationen wie Werkszeugnisse, Prüfdokumentationen und Wartungshistorien direkt verfügbar. Mit dem CONEXO Portal als zentralem Element lassen sich sämtliche Daten sammeln, verwalten und weiterverarbeiten.

Weitere Informationen zu GEMÜ CONEXO finden Sie auf:
www.gemu-group.com/conexo

Anbringung des RFID-Chips

Dieses Produkt besitzt in entsprechender Ausführung mit CONEXO einen RFID-Chip (1) zur elektronischen Wiedererkennung. Die Position des RFID-Chips ist unten ersichtlich.



5 Bestimmungsgemäße Verwendung

Kugelhähne werden zur Absperrung von Medienströmen eingesetzt.

Es dürfen nur saubere, flüssige oder gasförmige Medien eingesetzt werden, gegen die die verwendeten Gehäuse- und Dichtungsmaterialien beständig und geeignet sind. Verschmutzte Medien und / oder Anwendungen außerhalb der Druck- und Temperaturangaben können zu Beschädigungen des Gehäuses und insbesondere der Dichtungen des Kugelhahns führen.

Im Kapitel „Technische Daten“ ist der zulässige Druck- / Temperaturbereich für diese Kugelhähne beschrieben.

GEFAHR



Explosionsgefahr!

- ▶ Gefahr von schwersten Verletzungen oder Tod
- Es dürfen nur die Varianten in explosionsgefährdeter Umgebung eingesetzt werden, die laut technischen Daten freigegeben wurden.

WARNUNG

Nicht bestimmungsgemäße Verwendung des Produkts!

- ▶ Gefahr von schwersten Verletzungen oder Tod
- ▶ Herstellerhaftung und Gewährleistungsanspruch erlischt.
- Das Produkt ausschließlich entsprechend der in der Vertragsdokumentation und in diesem Dokument festgelegten Betriebsbedingungen verwenden.

Das Produkt ist für den Einbau in Rohrleitungen und das Steuern eines Medienflusses geeignet. Für die zu steuernden Medien gelten die Einsatzbedingungen gemäß den Technischen Daten.

Für die Steuerung des Produktes kann ein manueller, pneumatischer oder elektrischer Antrieb gemäß den Technischen Daten verwendet werden.

Das Produkt ist bestimmungsgemäß nicht für den Einsatz in explosionsgefährdeten Bereichen geeignet.

Das Produkt darf keinen Druckschwankungen ausgesetzt werden. Falls das Produkt mit Druckschwankungen eingesetzt werden soll, bitte GEMÜ kontaktieren.

Bedingt durch die Bauart, kann in geöffneter und geschlossener Stellung innerhalb der Kugel oder zwischen Kugel und Gehäuse in geringer Menge Medium eingeschlossen sein.

Eine Expansion des Mediums durch Temperaturdifferenzen, Zustandsänderung oder chemischer Reaktion kann zu einem hohen Druckaufbau führen. Um unzulässige Drucksteigerungen zu vermeiden, ist für diesen Fall eine Sonderausführung mit Druckentlastungsbohrung in der Kugel auf Anfrage erhältlich.

HINWEIS

Flusenbildung!

- ▶ Bei weichdichtenden Kugelhähnen ist aufgrund der relativen Schwenkbewegungen der Edelstahlkugel zur Sitzdichtung immer mit geringfügigem Abrieb an den PTFE-Dichtungen zu rechnen. Trotzdem ist die Sicherheit des Kugelhähns durch eine mögliche Flusenbildung nicht beeinflusst und die Dichtwerkstoffe sind gemäß FDA-Richtlinien konform.

6 Bestelldaten

Die Bestelldaten stellen eine Übersicht der Standard-Konfigurationen dar.

Vor Bestellung die Verfügbarkeit prüfen. Weitere Konfigurationen auf Anfrage.

Produkte, die mit **fett markierten Bestelloptionen** bestellt werden, stellen sog. Vorzugsbaureihen dar. Diese sind abhängig von der Nennweite schneller lieferbar.

Bestellcodes

1 Typ	Code
Kugelhahn, Metall, manuell betätigt, dreiteilig, ISO 5211, Topflansch, Handhebel abschließbar, wartungsarme Spindelabdichtung und ausblassichere Welle, mit Anti-Statik-Einheit	B22

2 DN	Code
DN 8	8
DN 10	10
DN 15	15
DN 20	20
DN 25	25
DN 32	32
DN 40	40
DN 50	50
DN 65	65
DN 80	80
DN 100	100

3 Gehäuseform / Kugelform	Code
Zweiwege-Durchgangskörper	D
Zweiwege-Durchgangskörper, V-Kugel 30° (KV-Wert siehe Datenblatt)	U
Zweiwege-Durchgangskörper, V-Kugel 90° (KV-Wert siehe Datenblatt)	W
Zweiwege-Durchgangskörper, V-Kugel 60° (KV-Wert siehe Datenblatt)	Y

4 Anschlussart	Code
Stutzen	
Stutzen EN 10357 Serie A / DIN 11866 Reihe A ehemals DIN 11850 Reihe 2	17
Stutzen DIN EN 12627	19
Stutzen ASME BPE / DIN EN 10357 Serie C (ab Ausgabe 2022) / DIN 11866 Reihe C	59
Stutzen ISO 1127 / DIN EN 10357 Serie C (Ausgabe 2014) / DIN 11866 Reihe B	60
Gewindemuffe	
Gewindemuffe DIN ISO 228	1
NPT Innengewinde	31
Flansch	
Flansch EN 1092, PN 16, Form B, Baulänge FTF EN 558 Reihe 1, ISO 5752 basic series 1	8
Flansch EN 1092, PN 40, Form B, Baulänge FTF EN 558 Reihe 1, ISO 5752 basic series 1	11

5 Werkstoff Kugelhahn	Code
1.4408 / CF8M (Körper, Anschluss), 1.4401 / SS316 (Kugel, Welle)	37
1.4408 / CF8M (Körper), 1.4409 / CF3M (Anschluss), 1.4401 / SS316 (Kugel, Welle)	C7

6 Dichtwerkstoff	Code
PTFE	5

7 Steuerfunktion	Code
Manuell betätigt, Handhebel, abschließbar	L

8 Ausführungsart	Code
Standard	
Medienbereich auf Lackverträglichkeit gereinigt, Teile in Folie eingeschweißt	0101
Armatur öl- und fettfrei, mediumseitig gereinigt und im PE Beutel verpackt	0107
Thermische Trennung zwischen Antrieb und Ventilkörper durch Montagebrücke, Montagebrücke und Befestigungsteile aus Edelstahl	5227
K-NR 5227, K-NR 7056, 5227 - Thermische Trennung durch Montagebrücke, 7056 - Welle gebohrt, Handhebel gekürzt	5237
K-NR 0101, K-NR 5227, 0101 - Medienbereich auf Lackverträglichkeit gereinigt, 5227 - Thermische Trennung durch Montagebrücke	5238
K-NR 0107, K-NR 5227, 0107 - Medienbereich auf Lackverträglichkeit gereinigt, 5227 - Thermische Trennung durch Montagebrücke	5239
K-NR 0101, K-NR 5227, K-NR 7056, 0101 - Medienbereich auf Lackverträglichkeit gereinigt, 5227 - Thermische Trennung durch Montagebrücke, 7056 - Welle gebohrt, Handhebel gekürzt	5240
K-NR 0107, K-NR 5227, K-NR 7056, 0107 - Medienbereich auf Lackverträglichkeit gereinigt, 5227 - Thermische Trennung durch Montagebrücke, 7056 - Welle gebohrt, Handhebel gekürzt	5241
Handhebel gekürzt zum Aufbau von Rückmeldereinheiten. Welle stirnseitig für Montagesatz gebohrt: DN8-DN20 M5 x 12,5 / Gewindetiefe 9,0mm, DN25-DN100 M6 x 15 / Gewindetiefe 10,0mm	7056
K-NR 0101, K-NR 7056, 0101 - Medienbereich auf Lackverträglichkeit gereinigt, 7056 - Welle gebohrt, Handhebel gekürzt	7097

9 Sonderausführung	Code
Ohne	

9 Sonderausführung	Code
Sonderausführung für Sauerstoff/Oxygen maximale Temperatur Medium: 60°C, Mediumsberührte Werkstoffe gereinigt und Fett sowie Dichtung mit BAM-Prüfung	O
ASME B31.3	P

9 Sonderausführung	Code
ATEX-Ausführung	X

10 CONEXO	Code
Ohne	
Integrierter RFID-Chip zur elektronischen Identifizierung und Rückverfolgbarkeit	C

Bestellbeispiel

Bestelloption	Code	Beschreibung
1 Typ	B22	Kugelhahn, Metall, manuell betätigt, dreiteilig, ISO 5211, Topflansch, Handhebel abschließbar, wartungsarme Spindelabdichtung und ausblassichere Welle, mit Anti-Statik-Einheit
2 DN	15	DN 15
3 Gehäuseform / Kugelform	D	Zweiwege-Durchgangskörper
4 Anschlussart	1	Gewindemuffe DIN ISO 228
5 Werkstoff Kugelhahn	37	1.4408 / CF8M (Körper, Anschluss), 1.4401 / SS316 (Kugel, Welle)
6 Dichtwerkstoff	5	PTFE
7 Steuerfunktion	L	Manuell betätigt, Handhebel, abschließbar
8 Ausführungsart		Standard
9 Sonderausführung		Ohne
10 CONEXO	C	Integrierter RFID-Chip zur elektronischen Identifizierung und Rückverfolgbarkeit

7 Technische Daten

7.1 Medium

Betriebsmedium: Aggressive, neutrale, gasförmige und flüssige Medien und Dämpfe, die die physikalischen und chemischen Eigenschaften des jeweiligen Gehäuse- und Dichtwerkstoffes nicht negativ beeinflussen.

7.2 Temperatur

Medientemperatur: Anschluss Code 17, 19, 59, 60: -10 – 180 °C
Anschluss Code 1, 31, 8, 11: -20 – 180 °C

Für Medientemperaturen > 100 °C ist eine Montagebrücke mit Adapter zwischen Kugelhahn und Antrieb empfehlenswert.

Umgebungstemperatur: -20 – 60 °C

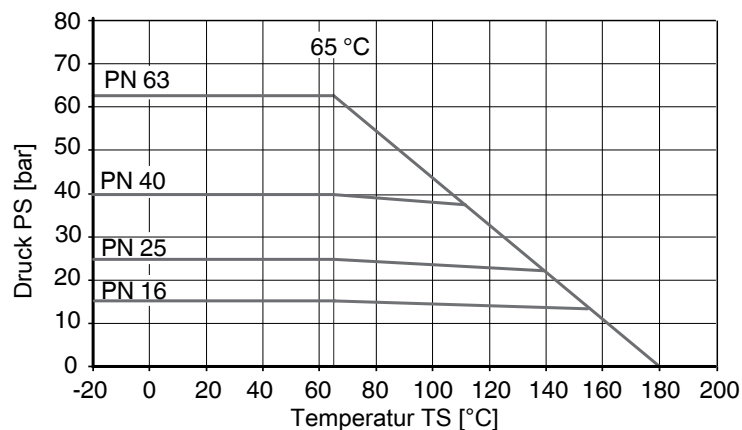
Lagertemperatur: -60 – 60 °C

7.3 Druck

Betriebsdruck: 0 – 63 bar

Vakuum: bis zu einem Vakuum von 50 mbar (absolut) einsetzbar
Diese Werte gelten für Raumtemperatur und Luft. Die Werte können für andere Medien und andere Temperaturen abweichen.

Druck-Temperatur-Diagramm:



Medientemperatur beachten

Druck-Temperaturangaben gemäß Diagramm beziehen sich auf statische Betriebsbedingungen. Stark schwankende oder zeitlich schnell wechselnde Parameter können zu einer Verringerung der Standzeit führen. Spezielle Anwendungen sind mit Ihrem technischen Ansprechpartner vorab durchzusprechen.

Leckrate: Leckrate nach ANSI FCI70 – B16.104
Leckrate nach EN12266, 6 bar Luft, Leckrate A

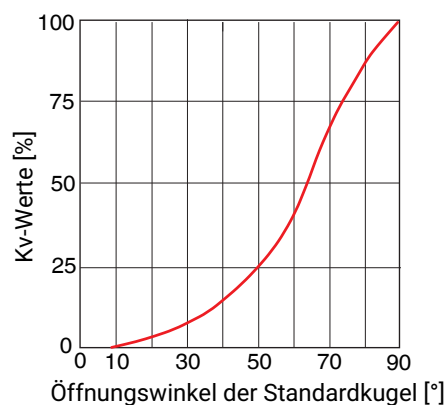
Kv-Werte:

Standard-Kugel (Code D)

DN	NPS	Kv-Werte
8	1/4"	8,0
10	3/8"	8,0
15	1/2"	17,0
20	3/4"	34,0
25	1"	60,0
32	1¼"	94,0
40	1½"	213,0
50	2"	366,0
65	2½"	595,0
80	3"	935,0
100	4"	1700,0

Kv-Werte in m³/h

Schematische Darstellung



V-Kugel 30° (Code U)

DN	NPS	Öffnungswinkel										
		0	15%	20%	30%	40%	50%	60%	70%	80%	90%	100%
15	1/2"	0	0,085	0,085	0,170	0,255	0,425	0,680	0,935	1,360	1,870	2,210
20	3/4"	0	0,085	0,170	0,425	0,595	0,935	1,530	2,040	2,805	3,825	4,590
25	1"	0	0,085	0,255	0,680	1,105	1,955	2,975	4,335	5,961	8,128	8,500
32	1¼"	0	0,170	0,340	0,935	1,700	3,145	4,675	6,800	8,500	11,050	12,750
40	1½"	0	0,255	0,510	1,360	2,550	4,250	6,375	9,350	11,900	14,450	17,000
50	2"	0	0,340	1,020	3,230	5,100	8,500	12,750	19,550	26,350	36,550	51,000
65	2½"	0	0,340	0,850	3,400	6,800	10,200	15,300	23,800	31,450	52,700	63,750
80	3"	0	0,425	1,020	3,400	6,800	11,900	19,550	28,050	39,100	55,250	69,700
100	4"	0	0,510	1,700	5,100	12,750	24,650	40,800	60,350	85,000	110,50	135,20

Kv-Werte in m³/h

Kv-Werte:**V-Kugel 60° (Code Y)**

DN	NPS	Öffnungswinkel										
		0	15%	20%	30%	40%	50%	60%	70%	80%	90%	100%
15	1/2"	0	0,085	0,085	0,255	0,425	0,765	1,190	1,700	2,805	3,740	5,100
20	3/4"	0	0,085	0,170	0,595	0,850	1,445	2,380	3,400	5,525	7,650	10,200
25	1"	0	0,170	0,340	0,935	1,530	2,890	4,505	6,715	10,46	13,010	17,850
32	1¼"	0	0,170	0,510	1,530	2,550	4,675	8,075	10,880	16,15	22,100	33,150
40	1½"	0	0,340	0,680	2,125	3,400	6,800	11,050	16,150	22,95	34,000	44,200
50	2"	0	0,340	1,275	3,910	7,650	14,030	22,950	33,150	46,75	70,550	93,500
65	2½"	0	0,340	1,275	4,250	8,500	17,850	28,900	45,050	63,75	87,550	127,50
80	3"	0	0,425	2,125	5,100	11,900	21,250	34,000	55,250	77,35	108,80	140,30
100	4"	0	0,595	2,550	9,350	21,250	34,000	50,150	76,500	119,9	180,20	302,60

Kv-Werte in m³/h**V-Kugel 90° (Code W)**

DN	NPS	Öffnungswinkel										
		0	15%	20%	30%	40%	50%	60%	70%	80%	90%	100%
15	1/2"	0	0,085	0,170	0,340	0,510	0,765	1,275	1,870	3,230	4,590	5,865
20	3/4"	0	0,170	0,340	0,680	1,020	1,700	2,635	3,910	6,800	9,605	11,900
25	1"	0	0,170	0,510	1,530	2,890	4,335	6,885	9,690	13,600	17,850	24,650
32	1¼"	0	0,255	0,680	1,700	4,250	6,800	11,900	16,150	23,800	33,150	46,750
40	1½"	0	0,425	0,765	2,975	5,950	11,050	17,000	26,350	35,700	53,550	66,300
50	2"	0	0,595	1,700	5,100	10,200	18,700	29,750	38,250	59,500	89,250	114,80
65	2½"	0	0,425	1,445	5,950	11,900	23,800	40,800	59,500	90,100	136,00	185,30
80	3"	0	0,595	2,975	6,800	15,300	29,750	51,000	76,500	114,80	174,30	263,50
100	4"	0	0,850	2,975	13,600	34,000	63,750	106,30	161,50	250,80	375,70	569,50

Kv-Werte in m³/h

Druckstufe:

DN	Stutzen				Gewindemuffe		Flansch	
	Anschlussart Code ¹⁾							
	17	19	59	60	1	31	8	11
8	-	PN63	-	PN63	PN63	PN63	-	-
10	PN63	PN63	-	PN63	PN63	PN63	-	-
15	PN63	PN63	PN63	PN63	PN63	PN63	-	PN40
20	PN63	PN63	PN63	PN63	PN63	PN63	-	PN40
25	PN63	PN63	PN63	PN63	PN63	PN63	-	PN40
32	PN63	PN63	-	PN63	PN63	PN63	-	PN40
40	PN63	PN63	PN63	PN63	PN63	PN63	-	PN40
50	PN63	PN63	PN63	PN63	PN63	PN63	-	PN40
65	PN40	PN40	PN40	PN40	PN40	PN40	PN16	PN40*
80	PN40	PN40	PN40	PN40	PN40	PN40	PN16	-
100	PN25	PN25	PN25	PN25	PN25	PN25	PN16	-

* auf Anfrage

1) **Anschlussart**

Code 1: Gewindemuffe DIN ISO 228

Code 31: NPT Innengewinde

Code 8: Flansch EN 1092, PN 16, Form B, Baulänge FTF EN 558 Reihe 1, ISO 5752, basic series 1

Code 11: Flansch EN 1092, PN 40, Form B, Baulänge FTF EN 558 Reihe 1, ISO 5752, basic series 1

Code 17: Stutzen EN 10357 Serie A / DIN 11866 Reihe A ehemals DIN 11850 Reihe 2

Code 19: Stutzen DIN EN 12627

Code 59: Stutzen ASME BPE / DIN EN 10357 Serie C (ab Ausgabe 2022) / DIN 11866 Reihe C

Code 60: Stutzen ISO 1127 / DIN EN 10357 Serie C (Ausgabe 2014) / DIN 11866 Reihe B

7.4 Produktkonformitäten

Druckgeräte-Standards:	ASME GEMÜ B31.3 (DN 15 – 100) 2014/68/EU
Lebensmittel:	FDA Verordnung (EG) Nr. 10/2011 Verordnung (EG) Nr. 1935/2006
Explosionsschutz:	ATEX (2014/34/EU), Bestellcode Sonderausführung X
Bewertung ATEX:	<p>Außen Gas: Zone 1, 2 IIC Staub: Zone 21, 22 IIIC</p> <p>Innen Bis DN 65 Gas: Zone 1, 2 IIC Staub: keine Zone</p> <p>DN 80 und 100 Gas: Zone 1, 2 IIB Staub: keine Zone</p>
Sauerstoff:	BAM konform, das Produkt ist für die Anwendung mit Sauerstoff geeignet

7.5 Mechanische Daten

Drehmomente:

DN	NPS	Losbrechmoment
8	1/4"	6,0
10	3/8"	6,0
15	1/2"	6,0
20	3/4"	10,0
25	1"	11,0
32	1¼"	17,0
40	1½"	28,0
50	2"	53,0
65	2½"	76,0
80	3"	89,0
100	4"	138,0

Drehmomente in Nm

Beinhaltet einen Sicherheitsfaktor von 1,2

Bei trockenen, nicht schmierenden Medien kann das Losbrechmoment erhöht sein.

Gültig für saubere, partikelfreie und ölfreie Medien (Wasser, Alkohol, etc.) oder Gas bzw. gesättigter Dampf (sauber und nass). Dichtung PTFE.

Gewicht:**Kugelhahn**

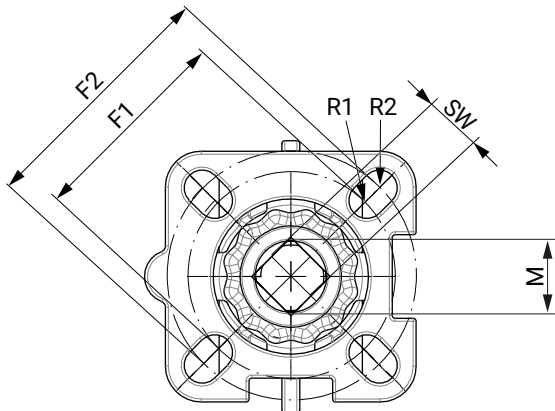
DN	NPS	Gewinde, Stutzen	Flansch
8	1/4"	0,55	1,15
10	3/8"	0,55	1,15
15	1/2"	0,6	1,35
20	3/4"	0,7	1,45
25	1"	0,8	1,8
32	1¼"	1,2	2,4
40	1½"	2,3	3,5
50	2"	3,5	4,9
65	2½"	6,9	9,3
80	3"	11,7	14,7
100	4"	19,3	22,3

Gewichte in kg

Handhebel

DN	Gewicht
DN 8 - 20	0,122
DN 25 - 32	0,165
DN 40 - 50	0,398
DN 65	0,78
DN 80 - 100	0,78

Gewichte in kg

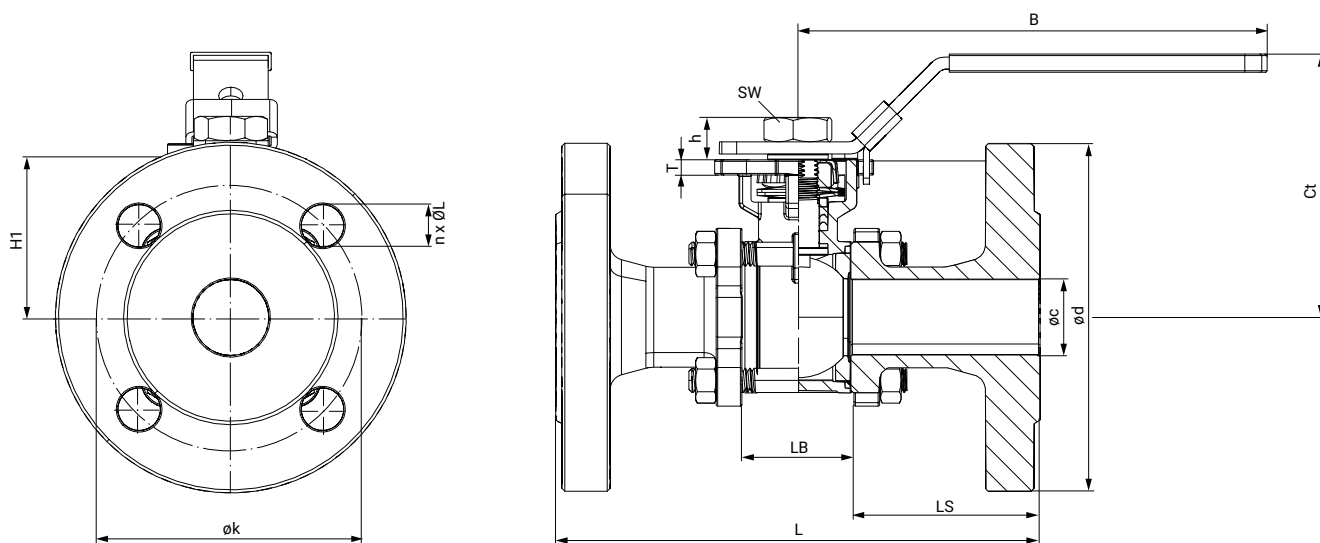
8 Abmessungen**8.1 Antriebsflansch**

DN	G	F1	ISO 5211	R1	F2	ISO 5211	R2	SW	M
8	1/4"	36,0	F03	3,0	42,0	F04	3,0	9,0	M12
10	3/8"	36,0	F03	3,0	42,0	F04	3,0	9,0	M12
15	1/2"	36,0	F03	3,0	42,0	F04	3,0	9,0	M12
20	3/4"	36,0	F03	3,0	42,0	F04	3,0	9,0	M12
25	1"	42,0	F04	3,0	50,0	F05	3,5	11,0	M14
32	1¼"	42,0	F04	3,0	50,0	F05	3,5	11,0	M14
40	1½"	50,0	F05	3,5	70,0	F07	4,5	14,0	M18
50	2"	50,0	F05	3,5	70,0	F07	4,5	14,0	M18
65	2½"	50,0	F05	3,5	70,0	F07	4,5	14,0	M18
80	3"	70,0	F07	5,0	102,0	F10	6,0	17,0	M22
100	4"	70,0	F07	5,0	102,0	F10	6,0	17,0	M22

Maße in mm

8.2 Kugelhahn

8.2.1 Flansch (Anschluss Code 8, 11)

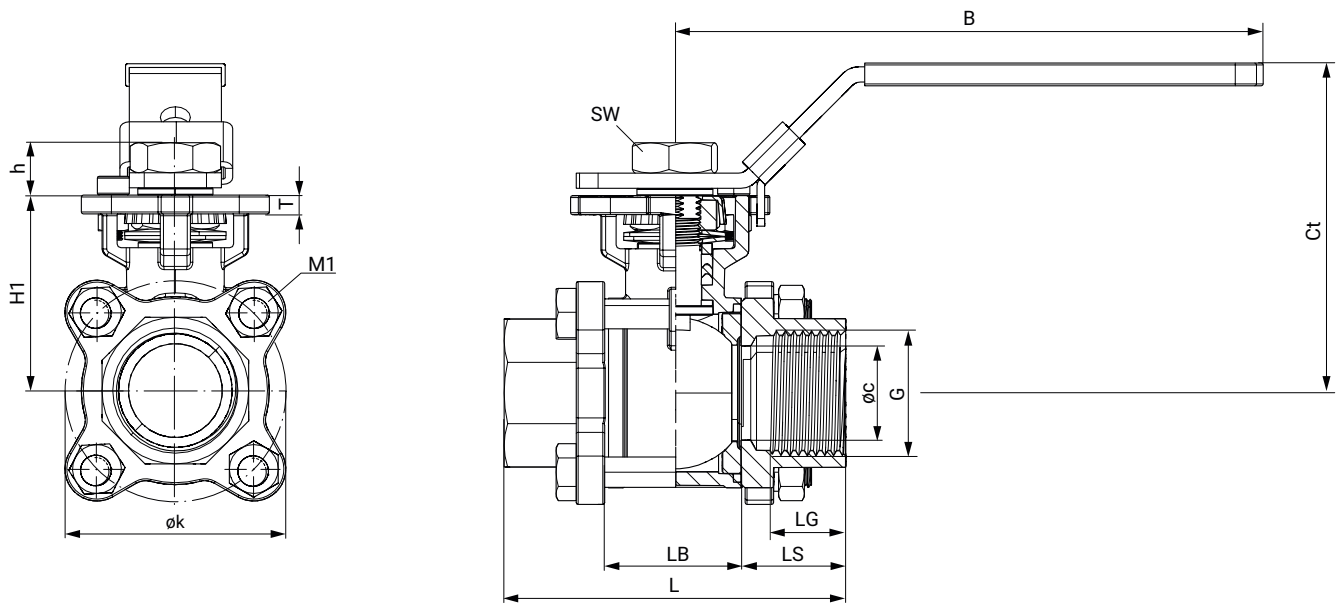


DN	An- schlus- s Code	øc	ød	h	øk	n x ØL	B	Ct	H1	L	LB	LS	SW	T
15	11	15,0	95,0	9,0	65,0	4 x 14,0	71,4	72,0	40,5	130,0	24,0	53,0	18,0	5,5
20	11	20,0	105,0	10,5	75,0	4 x 14,0	77,0	77,0	45,0	150,0	29,0	60,5	18,0	5,5
25	11	25,0	115,0	12,5	85,0	4 x 14,0	87,0	87,0	52,0	160,0	35,0	62,5	18,0	5,0
32	11	32,0	140,0	12,5	100,0	4 x 18,0	91,3	92,0	57,0	180,0	44,0	68,0	21,0	6,5
40	11	38,0	150,0	16,0	110,0	4 x 18,0	103,0	103,0	69,0	200,0	53,0	73,5	21,0	7,5
50	11	49,0	165,0	16,0	125,0	4 x 18,0	110,0	111,0	77,0	230,0	65,0	82,5	27,0	8,5
65	8	65,0	185,0	15,0	145,0	4 x 18,0	124,0	124,0	90,0	290,0	81,0	104,5	27,0	8,5
80	8	76,0	200,0	18,0	160,0	8 x 18,0	160,0	161,0	108,0	310,0	96,0	107,0	-	10,0
100	8	100,0	220,0	18,0	180,0	8 x 18,0	175,0	177,0	123,0	350,0	124,0	113,0	-	10,0

Maße in mm

n = Anzahl der Schrauben

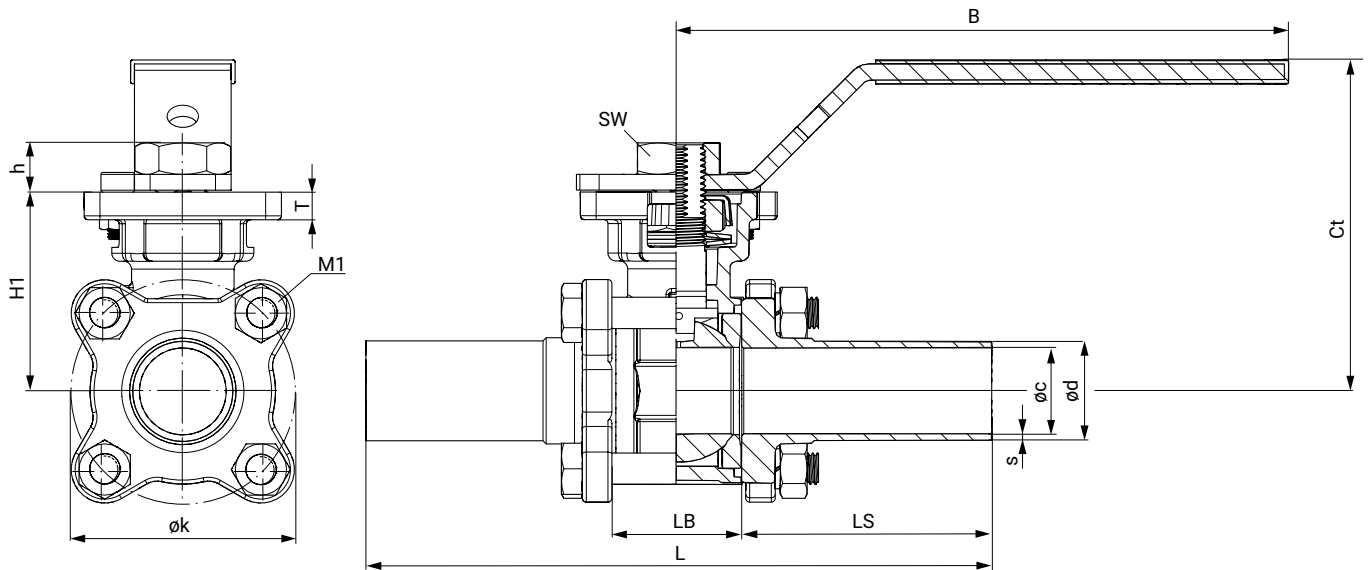
8.2.2 Gewindemuffe (Anschluss Code 1, 31)



DN	G	øc	h	øk	B	Ct	H1	L	LB	LG	LS	M1	SW [mm]	T
8	1/4"	10,0	9,0	46,0	110,0	72,0	40,5	55,0	24,0	12,0	15,5	M8	18,0	12,0
10	3/8"	12,0	9,0	46,0	110,0	72,0	40,5	60,0	24,0	12,0	18,0	M8	18,0	14,0
15	1/2"	15,0	9,0	46,0	126,0	72,0	40,5	75,0	24,0	16,0	25,5	M8	18,0	16,0
20	3/4"	20,0	10,5	51,0	126,0	77,0	45,0	80,0	29,0	16,0	25,5	M8	18,0	16,0
25	1"	25,0	12,5	61,0	155,0	87,0	52,0	90,0	35,0	17,0	27,5	M8	21,0	17,0
32	1¼"	32,0	12,5	73,0	155,0	92,0	57,0	110,0	44,0	20,0	33,0	M10	21,0	20,0
40	1½"	38,0	16,0	83,0	192,0	103,0	69,0	120,0	53,0	22,0	33,5	M10	27,0	22,0
50	2"	49,0	16,0	101,0	192,0	111,0	77,0	140,0	65,0	24,0	37,5	M12	27,0	24,0
65	2½"	64,0	15,0	130,0	235,0	124,0	90,0	185,0	81,0	28,0	52,0	M12	27,0	28,0
80	3"	76,0	18,0	155,0	320,0	161,0	108,0	205,0	96,0	32,0	54,5	M14	-	32,0
100	4"	100,0	18,0	187,0	320,0	177,0	123,0	240,0	124,0	40,0	58,0	M14	-	40,0

Maße in mm

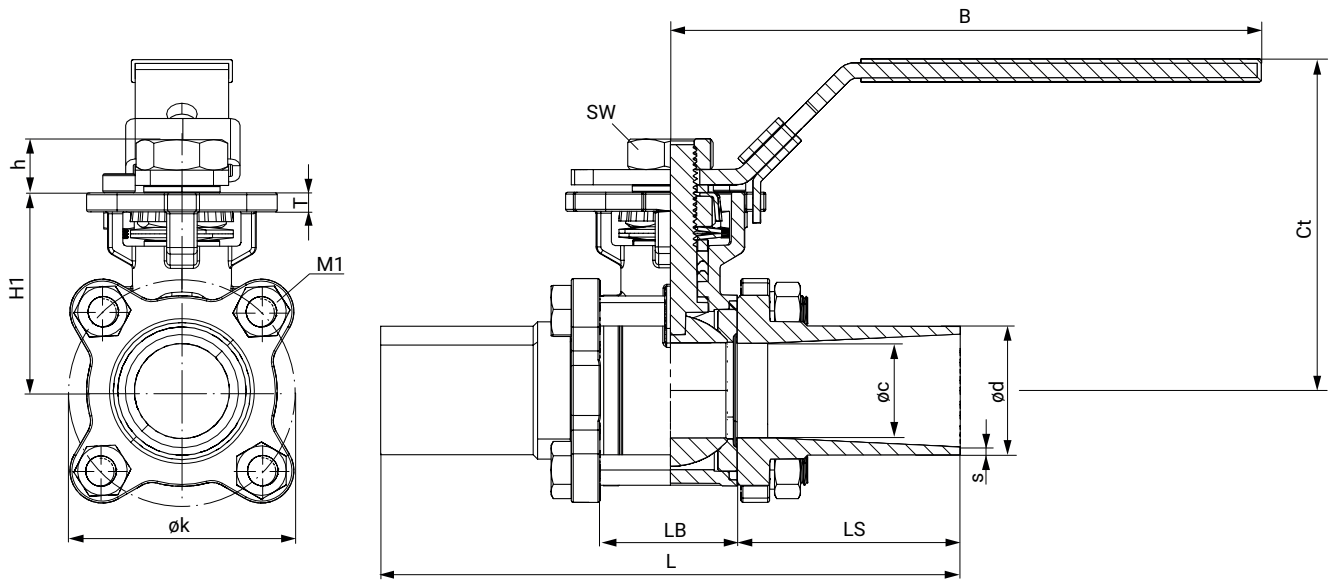
8.2.3 Stutzen ASME (Anschluss Code 59)



DN	øc	ød	h	øk	s	B	Ct	H1	L	LB	LS	M1	SW	T
15	9,4	12,7	8,5	46,0	1,65	125,0	71,0	40,5	140,0	25,0	57,5	M8	18,0	5,0
20	15,7	19,0	10,5	47,0	1,65	125,0	74,0	43,5	146,0	28,0	59,0	M8	18,0	5,0
25	22,1	25,4	12,0	56,0	1,65	155,0	84,0	50,5	159,0	32,0	63,5	M8	21,0	7,0
40	34,8	38,1	14,5	79,0	1,65	190,0	101,5	67,5	191,0	48,0	71,5	M10	27,0	8,0
50	47,5	50,8	14,5	98,5	1,65	190,0	110,0	75,5	216,0	62,0	77,0	M12	27,0	8,0
65	60,2	63,5	14,5	126,0	1,65	190,0	122,5	88,0	248,0	80,0	84,0	M12	27,0	8,0
80	72,9	76,2	17,5	146,0	1,65	177,0	158,5	105,0	267,0	90,0	88,5	M14	-	10,0
100	97,4	101,6	17,5	180,0	2,15	177,0	186,0	120,0	318,0	118,0	100,0	M14	-	10,0

Maße in mm

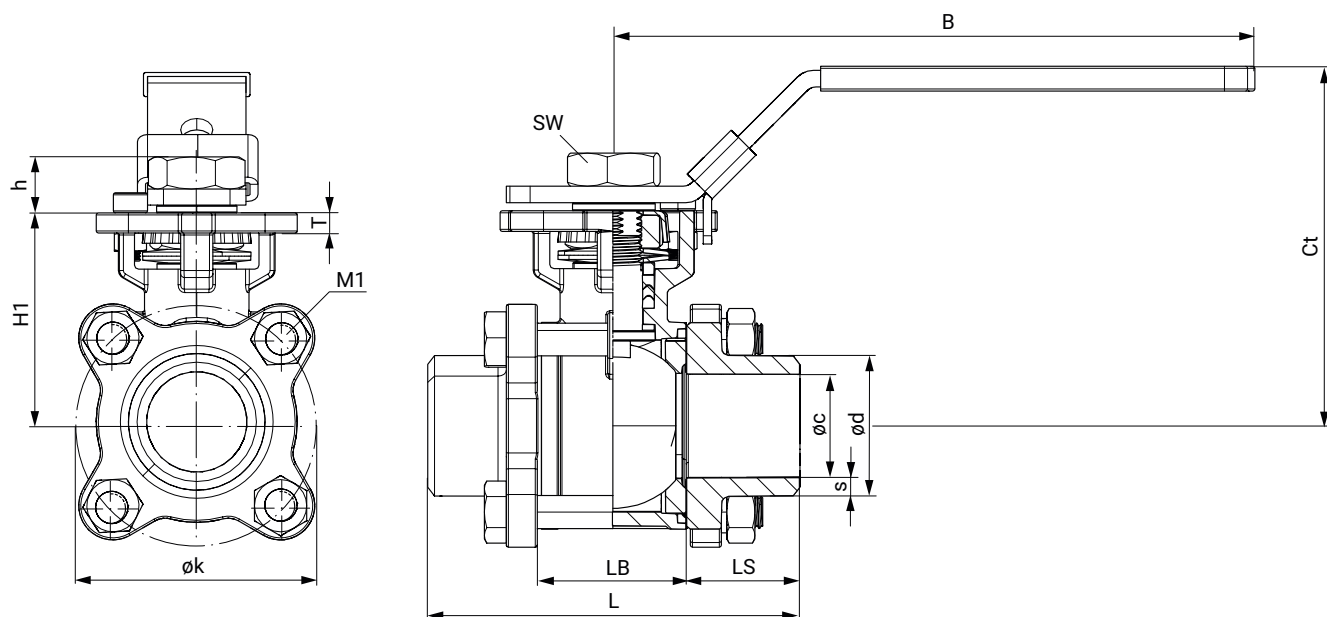
8.2.4 Stutzen EN 10357 Serie A (Anschluss Code 17)



DN	øc	ød	h	øk	s	B	Ct	L	LB	LS	H1	M1	SW	T
10	10,0	13,0	9,0	46,0	1,5	125,0	72,0	120,0	24,0	48,0	40,5	M8	18,0	5,5
15	15,0	19,0	9,0	46,0	1,5	125,0	72,0	140,2	24,0	58,0	40,5	M8	18,0	5,5
20	20,0	23,0	10,5	51,0	1,5	125,0	77,0	140,0	29,0	55,5	45,0	M8	18,0	5,5
25	25,0	29,0	12,5	61,0	1,5	155,0	87,0	152,2	35,0	58,5	52,0	M8	21,0	5,0
32	32,0	35,0	12,5	73,0	1,5	155,0	92,0	165,1	44,0	60,5	57,0	M10	21,0	6,5
40	38,0	41,0	16,0	83,0	1,5	192,0	103,0	190,4	53,0	68,5	69,0	M10	27,0	7,5
50	50,0	53,0	16,0	101,0	1,5	192,0	111,0	203,0	65,0	69,0	77,0	M12	27,0	8,5
65	65,0	70,0	15,0	130,0	2,0	221,0	124,0	254,0	81,0	86,5	90,0	M12	27,0	8,5
80	80,0	85,0	18,0	155,0	2,0	277,0	161,0	280,2	96,0	92,0	108,0	M14	-	10,0
100	100,0	104,0	18,0	187,0	2,0	277,0	177,0	317,0	124,0	96,5	123,0	M14	-	10,0

Maße in mm

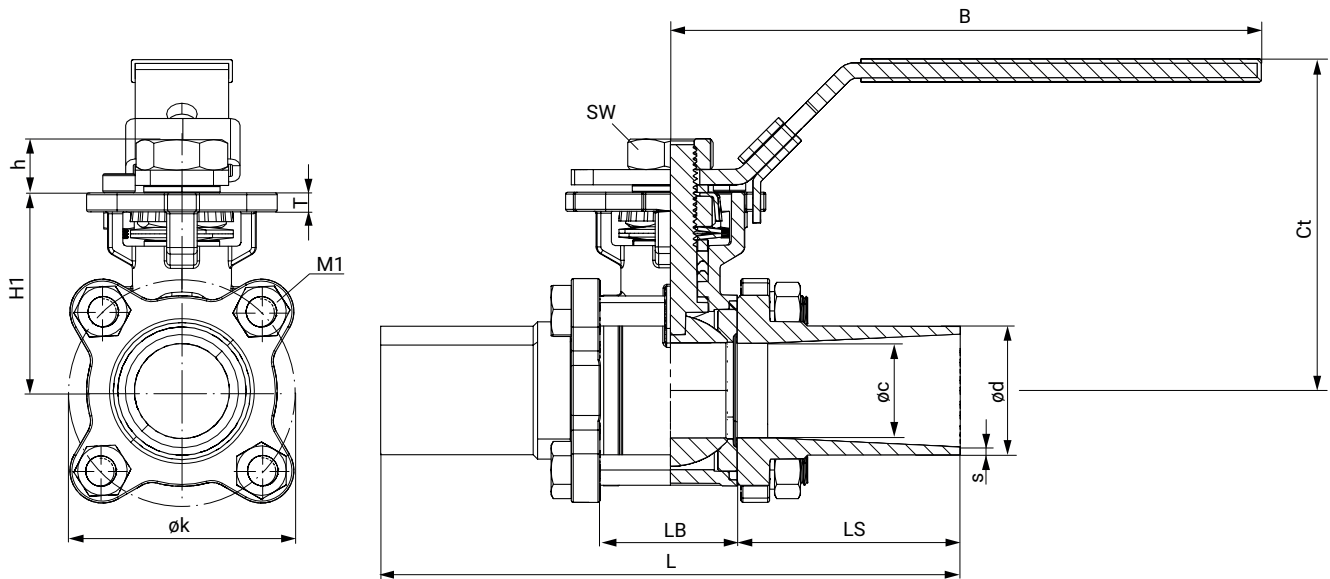
8.2.5 Stutzen DIN EN 12627 (Anschluss Code 19)



DN	øc	ød	h	øk	s	B	Ct	H1	L	LB	LS	M1	SW	T
8	11,6	16,2	9,0	46,0	2,30	125,0	72,0	40,5	60,0	24,0	18,0	M8	18,0	5,5
10	12,7	17,5	9,0	46,0	2,40	125,0	72,0	40,5	60,0	24,0	18,0	M8	18,0	5,5
15	15,0	21,7	9,0	46,0	3,35	125,0	72,0	40,5	75,0	24,0	25,5	M8	18,0	5,5
20	20,0	27,2	10,5	51,0	3,60	125,0	77,0	45,0	80,0	29,0	25,5	M8	18,0	5,5
25	25,0	34,0	12,5	61,0	4,50	155,0	87,0	52,0	90,0	35,0	27,5	M8	21,0	5,0
32	32,0	42,7	12,5	73,0	5,35	155,0	92,0	57,0	110,0	44,0	33,0	M10	21,0	6,5
40	38,0	48,6	16,0	83,0	5,30	192,0	103,0	69,0	120,0	53,0	33,5	M10	27,0	7,5
50	50,0	60,5	16,0	101,0	5,25	192,0	111,0	77,0	140,0	65,0	37,5	M12	27,0	8,5
65	63,0	76,3	15,0	130,0	6,65	221,0	124,0	90,0	185,3	81,0	52,2	M12	27,0	8,5
80	76,0	89,0	18,0	155,0	6,50	277,0	161,0	108,0	205,0	96,0	54,5	M14	-	10,0
100	100,0	116,0	18,0	187,0	8,00	277,0	177,0	123,0	240,0	124,0	58,0	M14	-	10,0

Maße in mm

8.2.6 Stutzen ISO (Anschluss Code 60)



DN	øc	ød	h	øk	s	B	Ct	H1	L	LB	LS	M1	SW	T
8	10,3	13,5	9,0	46,0	1,6	125,0	72,0	40,5	120,0	24,0	48,0	M8	18,0	5,5
10	12,0	17,2	9,0	46,0	1,6	125,0	72,0	40,5	120,0	24,0	48,0	M8	18,0	5,5
15	15,0	21,3	9,0	46,0	1,6	125,0	72,0	40,5	140,2	24,0	58,0	M8	18,0	5,5
20	20,0	26,9	10,5	51,0	1,6	125,0	87,0	45,0	140,0	29,0	55,5	M8	18,0	5,5
25	25,0	33,7	12,5	59,0	2,0	155,0	87,0	52,0	152,2	35,0	58,5	M8	21,0	5,0
32	32,0	42,4	12,5	73,0	2,0	155,0	92,0	57,0	165,1	44,0	60,5	M10	21,0	6,5
40	38,0	48,3	16,0	83,0	2,0	192,0	103,0	69,0	190,4	53,0	68,5	M10	27,0	7,5
50	49,0	60,3	16,0	103,0	2,0	192,0	111,0	77,0	203,0	65,0	69,0	M12	27,0	8,5
65	64,0	76,1	15,0	130,0	2,0	221,0	124,0	90,0	254,0	81,0	86,5	M12	27,0	8,5
80	76,0	88,9	18,0	155,0	2,3	277,0	161,0	108,0	280,2	96,0	92,0	M14	-	10,0
100	100,0	114,3	18,0	187,0	2,3	277,0	177,0	123,0	317,0	124,0	96,5	M14	-	10,0

Maße in mm

9 Herstellerangaben

9.1 Lieferung

- Ware unverzüglich bei Erhalt auf Vollständigkeit und Unversehrtheit überprüfen.

Das Produkt wird im Werk auf Funktion geprüft. Der Lieferumfang ist aus den Versandpapieren und die Ausführung aus der Bestellnummer ersichtlich.

9.2 Verpackung

Das Produkt ist in einem Pappkarton verpackt. Dieser kann dem Papierrecycling zugeführt werden.

9.3 Transport

1. Das Produkt auf geeignetem Lademittel transportieren, nicht stürzen, vorsichtig handhaben.
2. Transportverpackungsmaterial nach Einbau entsprechend den Entsorgungsvorschriften / Umweltschutzbestimmungen entsorgen.

9.4 Lagerung

1. Das Produkt staubgeschützt und trocken in der Originalverpackung lagern.
2. UV-Strahlung und direkte Sonneneinstrahlung vermeiden.
3. Maximale Lagertemperatur nicht überschreiten (siehe Kapitel „Technische Daten“).
4. Lösungsmittel, Chemikalien, Säuren, Kraftstoffe u. ä. nicht mit GEMÜ Produkten und deren Ersatzteilen in einem Raum lagern.
5. Kugelhähne in Position „offen“ lagern.

10 Einbau in Rohrleitung

10.1 Einbauvorbereitungen

WARNUNG

Unter Druck stehende Armaturen!

- ▶ Gefahr von schweren Verletzungen oder Tod
- Anlage drucklos schalten.
- Anlage vollständig entleeren.

WARNUNG



Aggressive Chemikalien!

- ▶ Verätzungen
- Geeignete Schutzausrüstung tragen.
- Anlage vollständig entleeren.

VORSICHT



Heiße Anlagenteile!

- ▶ Verbrennungen
- Nur an abgekühlter Anlage arbeiten.

VORSICHT

Überschreitung des maximal zulässigen Drucks!

- ▶ Beschädigung des Produkts
- Schutzmaßnahmen gegen Überschreitung des maximal zulässigen Drucks durch eventuelle Druckstöße (Wasserschläge) vorsehen.

VORSICHT

Verwendung als Trittstufe!

- ▶ Beschädigung des Produkts
- ▶ Gefahr des Abrutschens
- Installationsort so wählen, dass das Produkt nicht als Steighilfe genutzt werden kann.
- Das Produkt nicht als Trittstufe oder Steighilfe benutzen.

HINWEIS

Eignung des Produkts!

- ▶ Das Produkt muss für die Betriebsbedingungen des Rohrleitungssystems (Medium, Mediumskonzentration, Temperatur und Druck) sowie die jeweiligen Umgebungsbedingungen geeignet sein.

HINWEIS

Werkzeug!

- ▶ Benötigtes Werkzeug für Einbau und Montage ist nicht im Lieferumfang enthalten.
- Passendes, funktionsfähiges und sicheres Werkzeug verwenden.

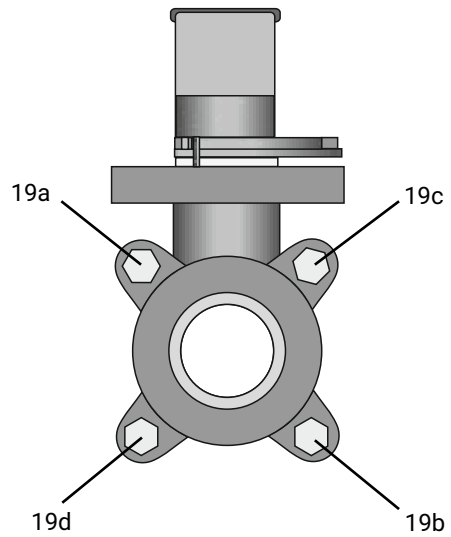
1. Eignung des Produkts für den jeweiligen Einsatzfall sicherstellen.
2. Technische Daten des Produkts und der Werkstoffe prüfen.
3. Geeignetes Werkzeug bereithalten.
4. Geeignete Schutzausrüstung gemäß den Regelungen des Anlagenbetreibers beachten.
5. Entsprechende Vorschriften für Anschlüsse beachten.
6. Montagearbeiten durch geschultes Fachpersonal durchführen.
7. Anlage bzw. Anlagenteil stilllegen.
8. Anlage bzw. Anlagenteil gegen Wiedereinschalten sichern.
9. Anlage bzw. Anlagenteil drucklos schalten.
10. Anlage bzw. Anlagenteil vollständig entleeren und abkühlen lassen bis Verdampfungstemperatur des Mediums unterschritten ist und Verbrühungen ausgeschlossen sind.
11. Anlage bzw. Anlagenteil fachgerecht dekontaminieren, spülen und belüften.
12. Rohrleitungen so legen, dass Schub- und Biegekräfte sowie Vibrationen und Spannungen vom Produkt ferngehalten werden.
13. Das Produkt nur zwischen zueinander passenden, fluchtenden Rohrleitungen montieren (siehe nachfolgende Kapitel).
14. Durchflussrichtung sowie Einbaulage sind beliebig.

10.2 Einbau bei Schweißstutzen

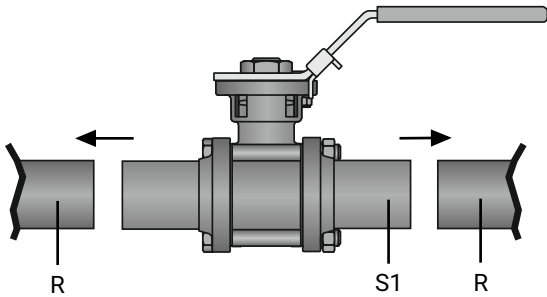
HINWEIS

► Schweißtechnische Normen einhalten!

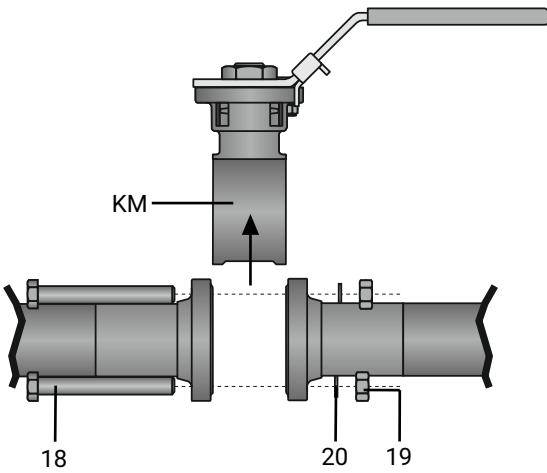
- Montagevariante:**
Eine Schraube lösen, die anderen Schrauben entfernen und den Mittelteil wegschwenken statt ihn herauszunehmen.



10. Muttern **19a - 19d** über Kreuz anziehen, mit Schraubenschlüssel gehalten.



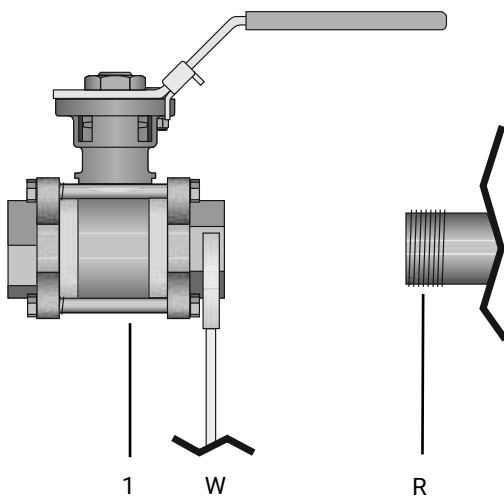
- Schweißstutzen **S1** rechts und links an Rohrleitung **R** zentrieren und heften.



- Muttern **19** ganz aufdrehen.
- Unterlegscheiben **20** entnehmen.
- Schrauben **18** herausziehen.
- Mittelteil **KM** herausnehmen.
- Schweißstutzen **S1** rechts und links an Rohrleitung **R** anschweißen.
- Schweißstutzen abkühlen lassen.
- Kugelhahn wieder zusammen bauen.

Nennweite	Anzugsmoment [Nm]
DN8	6 – 8
DN10	6 – 8
DN15	6 – 8
DN20	6 – 8
DN25	6 – 8
DN32	13 – 18
DN40	13 – 18
DN50	13 – 18
DN65	25 – 36
DN80	43 – 62
DN100	43 – 62

10.3 Einbau bei Gewindeanschluss

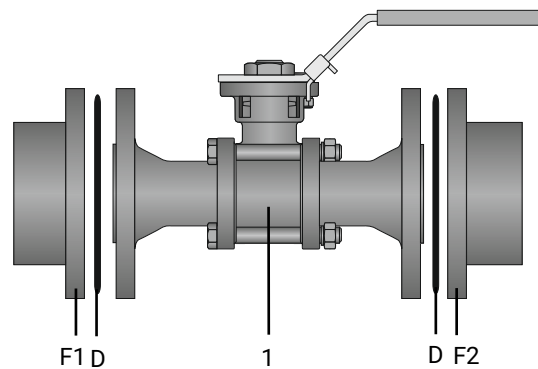


1. Kugelhahnkörper **1** an Rohrleitung **R** anschrauben, geeignetes Gewindedichtmittel verwenden. Das Gewindedichtmittel ist nicht im Lieferumfang enthalten.
2. Mit Gabelschlüssel **W** gegenhalten.
3. Kugelhahnkörper **1** an anderer Seite ebenfalls mit Rohrleitung verbinden.

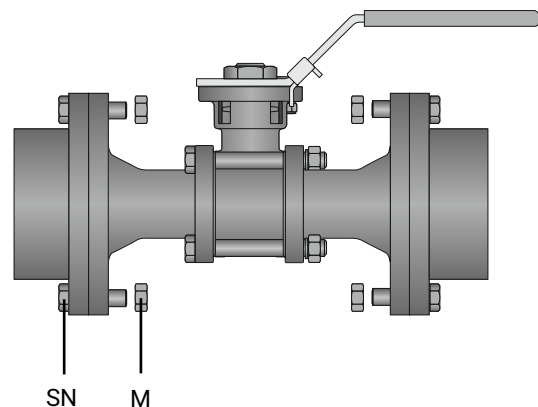
10.4 Einbau bei Flanschanschluss

HINWEIS

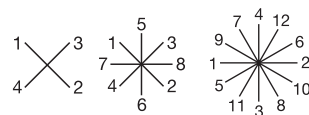
► Gültige Normen für die Montage von Flanschen beachten!



1. Auf saubere und unbeschädigte Dichtflächen der Anschlussflansche achten.
2. Nur Verbindungselemente aus zulässigen Werkstoffen verwenden!
3. Kugelhahn im angelieferten Zustand einbauen.
4. Kugelhahnkörper **1** sorgfältig mittig zwischen Rohrleitungen mit Flanschen (**F1** und **F2**) ausrichten.
5. Dichtungen **D** gut zentrieren. Dichtungen sind nicht im Lieferumfang enthalten.
6. Kugelhahnflansch und Rohrflansch mit geeignetem Dichtmaterial und passenden Schrauben verbinden. Dichtmaterial und Schrauben sind nicht im Lieferumfang enthalten.



7. Schrauben **SN** in alle Löcher am Flansch einführen.
8. Schrauben **SN** mit Muttern **M** über Kreuz leicht anziehen.



9. Ausrichtung der Rohrleitung prüfen.
10. Muttern **M** über Kreuz festziehen.

Entsprechende Vorschriften für Anschlüsse beachten!

10.5 Nach dem Einbau

- Alle Sicherheits- und Schutzeinrichtungen wieder anbringen bzw. in Funktion setzen.

11 Inbetriebnahme

⚠️ WARNUNG

Aggressive Chemikalien!

- ▶ Verätzungen
- Geeignete Schutzausrüstung tragen.
- Anlage vollständig entleeren.

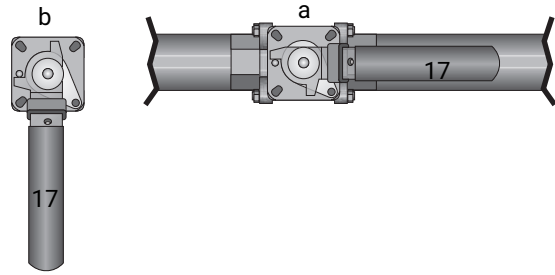
⚠️ VORSICHT

Leckage!

- ▶ Austritt gefährlicher Stoffe
- Schutzmaßnahmen gegen Überschreitung des maximal zulässigen Drucks durch eventuelle Druckstöße (Wasserschläge) vorsehen.

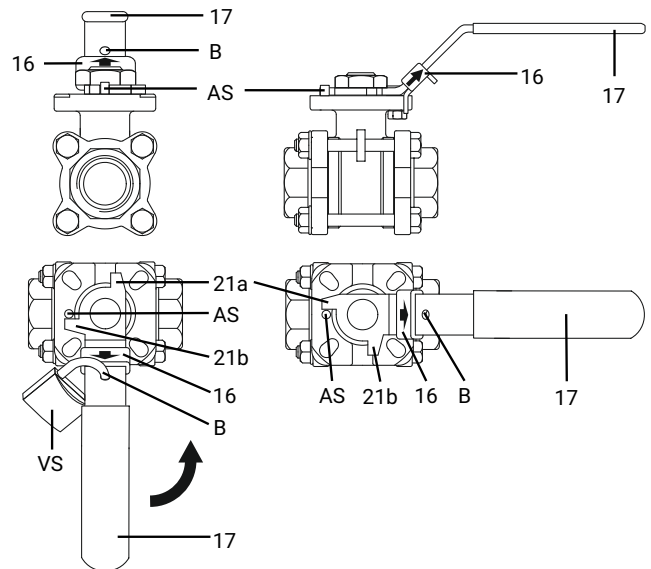
1. Das Produkt auf Dichtheit und Funktion prüfen (das Produkt schließen und wieder öffnen).
2. Bei neuen Anlagen und nach Reparaturen Leitungssystem spülen (das Produkt muss vollständig geöffnet sein).
 - ⇒ Schädliche Fremdstoffe wurden entfernt.
 - ⇒ Das Produkt ist einsatzbereit.
3. Das Produkt in Betrieb nehmen.

12 Betrieb



17	Handhebel
a	Kugelhahn geöffnet
b	Kugelhahn geschlossen

1. Handhebel 17 in gewünschte Position bringen.



Komplett geöffneter Kugelhahn:

Handhebel 17 liegt mit Endanschlag 21a an Arretierungsanschlag AS an.

Komplett geschlossener Kugelhahn:

Handhebel 17 liegt mit Endanschlag 21b an Arretierungsanschlag AS an.

HINWEIS

- ▶ Der Öffnungsgrad ist stufenlos wählbar, jedoch sind diese Zwischenstufen nicht arretierbar und nicht abschließbar.
2. Die Handhebelarretierung **16** hochziehen, damit Handhebel **17** sich drehen lässt.
 3. Bei Erreichen der gewünschten Endstellung die Handhebelarretierung **16** nach unten schieben und einrasten lassen (nur möglich bei komplett geöffnetem oder komplett geschlossenem Kugelhahn).
Die Endanschläge **21a** und **21b** liegen jeweils am Arretierungsanschlag **AS** an.
 4. Bei komplett geöffnetem oder komplett geschlossenem Kugelhahn mit arretiertem Handhebel **17** kann die Stellung mit einer geeigneten Schließvorrichtung (z.B. Vorhängeschloss VS) in der Bohrung **B** oberhalb der Handhebelarretierung **16** im Handhebel **17** gesichert werden.

13 Fehlerbehebung

Fehler	Möglicher Grund	Fehlerbehebung
Das Produkt öffnet nicht bzw. nicht vollständig	Handhebelarretierung eingerastet	Handhebelarretierung lösen
	Fremdkörper im Produkt	Das Produkt demontieren und reinigen
Das Produkt schließt nicht bzw. nicht vollständig	Handhebelarretierung eingerastet	Handhebelarretierung lösen
	Fremdkörper im Produkt	Das Produkt demontieren und reinigen
Das Produkt ist zwischen Handhebel und Ventilkörper undicht	Produkt defekt	Produkt auf Beschädigung prüfen, ggf. Produkt wechseln
	Dichtungen defekt	Dichtungen auswechseln
Verbindung Ventilkörper und Rohrleitung undicht	Unsachgemäßer Einbau	Einbau Ventilkörper in Rohrleitung prüfen
	Flanschverschraubung locker / Gewinde undicht	Schrauben am Flansch nachziehen / Gewinde neu abdichten
	Flanschdichtungen defekt	Flanschdichtungen auswechseln
Ventilkörper undicht	Ventilkörper undicht oder korrodiert	Ventilkörper auf Beschädigungen prüfen, ggf. Ventilkörper tauschen

14 Inspektion / Wartung

⚠️ WARNUNG

Unter Druck stehende Armaturen!

- ▶ Gefahr von schwersten Verletzungen oder Tod
- Anlage bzw. Anlagenteil drucklos schalten.
- Anlage bzw. Anlagenteil vollständig entleeren.

⚠️ VORSICHT



Heiße Anlagenteile!

- ▶ Verbrennungen
- Nur an abgekühlter Anlage arbeiten.

⚠️ VORSICHT

- Wartungs- und Instandhaltungstätigkeiten nur durch geschultes Fachpersonal durchführen.
- Handhebel nicht verlängern. Für Schäden, welche durch unsachgemäße Handhabung oder Fremdeinwirkung entstehen, übernimmt GEMÜ keinerlei Haftung.
- Nehmen Sie im Zweifelsfall vor Inbetriebnahme Kontakt mit GEMÜ auf.

1. Geeignete Schutzausrüstung gemäß den Regelungen des Anlagenbetreibers berücksichtigen.
2. Anlage bzw. Anlagenteil stilllegen.
3. Gegen Wiedereinschalten sichern.
4. Anlage bzw. Anlagenteil drucklos schalten.

Kugelhähne sind wartungsfrei. Eine Schmierung oder Routine-wartung der Kugelhahnwelle ist nicht erforderlich. Die Welle ist durch eine PTFE Dichtpackung im Kugelhahnkörper geführt. Die Wellenabdichtung ist vorgespannt und selbstnachstellend. Der Betreiber muss jedoch regelmäßig Sichtkontrollen der Kugelhähne entsprechend den Einsatzbedingungen und des Gefährdungspotentials zur Vorbeugung von Undichtheit und Beschädigung durchführen.

Sollte es zu einer Undichtheit an der Schaltwellendurchführung kommen, kann diese meist durch Nachziehen der Spindel-mutter behoben werden. Hierbei ist ein zu festes Anziehen zu vermeiden.

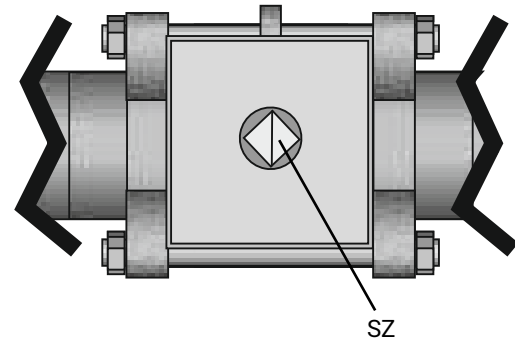
Normalerweise ist ein Nachspannen um 30° - 60° ausreichend, um die Undichtheit zu beheben.

14.1 Allgemeines zum Wechsel des Handhebels

HINWEIS

Zum Wechsel des Handhebels wird benötigt:

- Innensechskantschlüssel



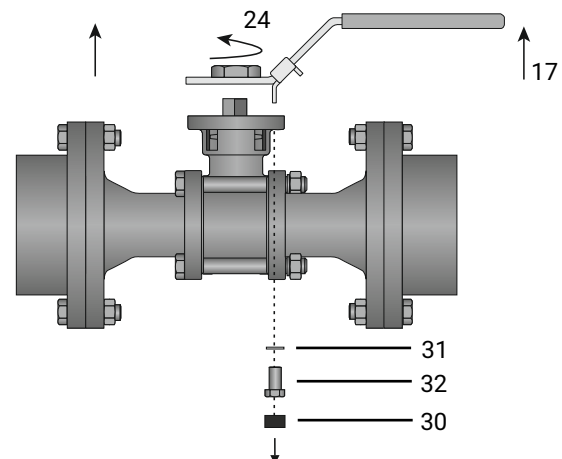
1. Kugelstellung am Schlitz **SZ** ablesen und mit Stellungs-anzeige vergleichen, ggf. Kugelhahn in richtige Position drehen.
- ⇒ Schlitz quer zur Leitungsrichtung: Kugelhahn geschlossen.
 - ⇒ Schlitz in Leitungsrichtung: Kugelhahn offen.

HINWEIS

- ▶ Bei Flanschkörpern wird der Handhebel um 90° versetzt aufgebaut.

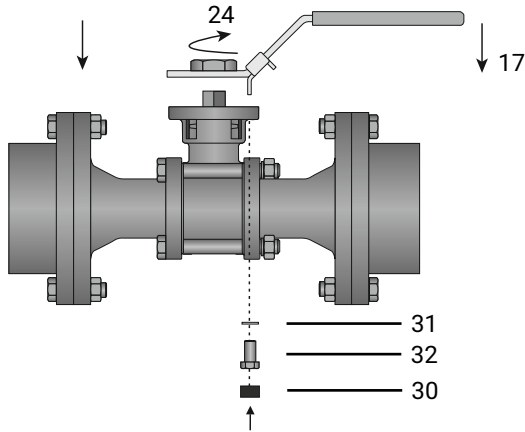
14.1.1 Handhebel wechseln

14.1.1.1 Handhebel demontieren



1. Abdeckkappen **30** abnehmen.
2. Sechskant-Schrauben **32** herausdrehen.
3. Unterlegscheiben **31** nicht verlieren.
4. Mutter **24** herausdrehen.
5. Handhebel **17** kann vom Kugelhahnkörper abgezogen werden.

14.1.1.2 Handhebel montieren



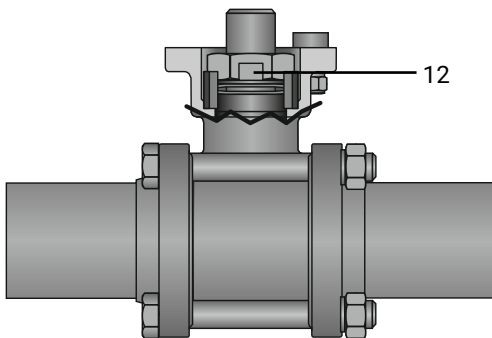
1. Neuen Handhebel **17** auf Kugelhahnkörper stecken.
2. Handhebel drehen, bis sich die Schrauben **32** und die Mutter **24** einführen lassen.
3. Handhebel mit Mutter **24** festdrehen.
4. Sechskant-Schrauben **32** mit Unterlegscheiben **31** wieder handfest hineindrehen.
5. Sechskant-Schrauben **32** gleichmäßig über Kreuz handfest anziehen.
6. Abdeckkappen **30** wieder aufsetzen.

14.1.2 Dichtungen wechseln

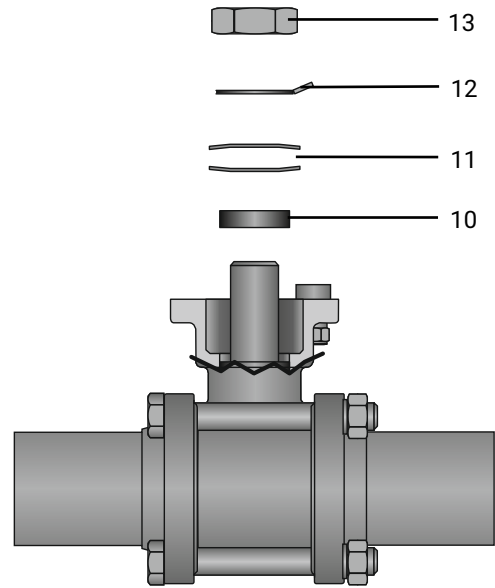
HINWEIS

- Nur Original GEMÜ Ersatzteile verwenden!
- Beim Bestellen von Ersatzteilen komplette Bestellnummer des Kugelhahns angeben.

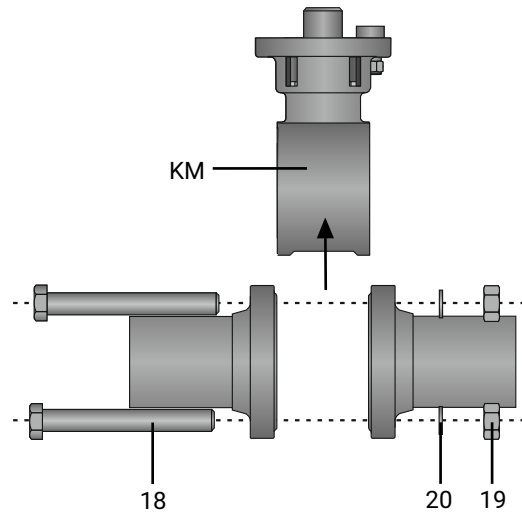
1. Handhebel demontieren (siehe Kapitel "Handhebel demontieren").



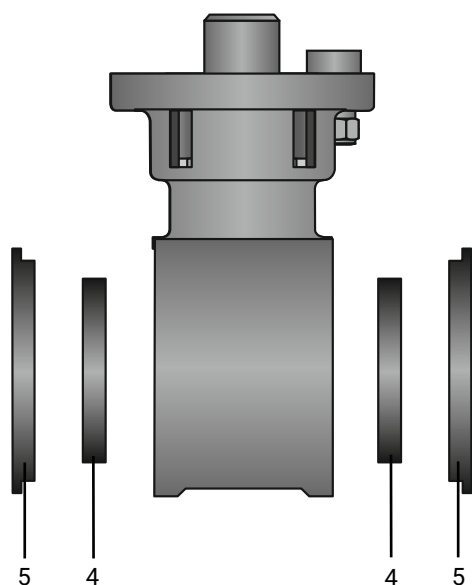
2. Lasche **12** der Schraubensicherung nach unten aufbiegen.



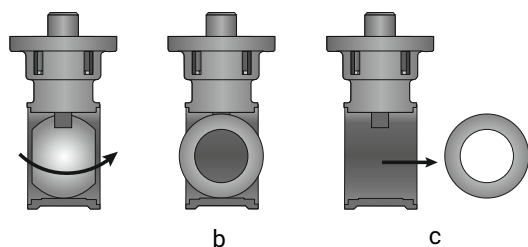
3. Spindelmutter **13** lösen und entnehmen.
4. Schraubensicherung **12** entnehmen.
5. Tellerfedern **11** entnehmen.
6. Edelstahlbuchse **10** entnehmen.



7. Muttern **19** der Flanschschrauben **18** des Kugelhahns lösen und mit Unterlegscheiben **20** abnehmen.
8. Flanschschrauben **18** entnehmen.
9. Mittelteil **KM** entnehmen.

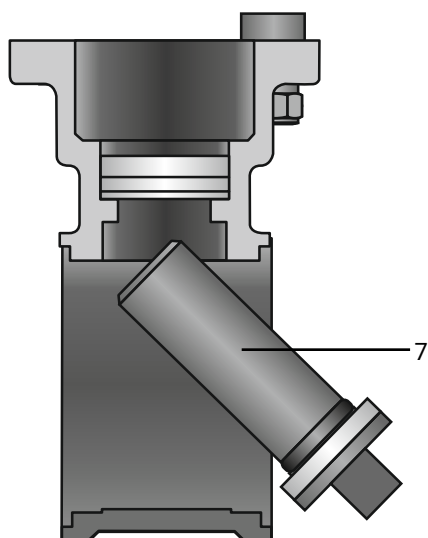


10. Dichtscheiben **5** und Sitzdichtung **4** auf beiden Seiten des Kugelhahns entnehmen.

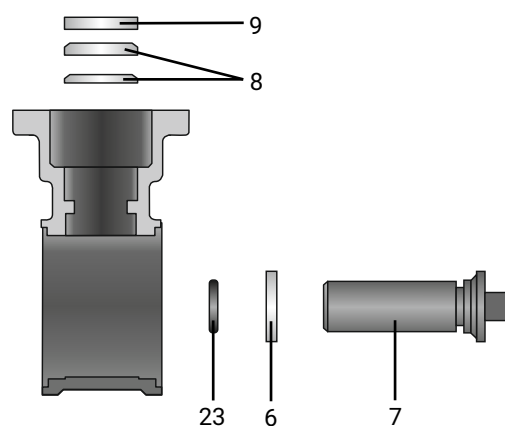


11. Kugel in Geschlossen-Position bringen **b**.

12. Kugel entnehmen **c**.



13. Spindel **7** vorsichtig ins Gehäuse drücken und entnehmen.



14. Dichtungen **9** und **8** nach oben aus dem Kugelhahn entnehmen.

HINWEIS

- ▶ Dichtung **8**:
DN 8 – 50: 2 Stück
DN 65 – 100: 3 Stück

15. O-Ring **23** von Spindel **7** abnehmen.

HINWEIS

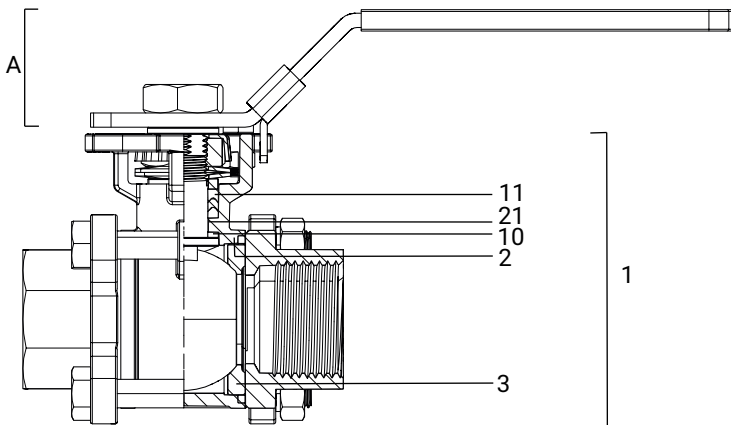
- ▶ O-Ring **23** ist bei Anschlussart Stutzen ASME BPE Code 59 nicht vorhanden.

16. Dichtung **6** von Spindel **7** abnehmen.

17. Montage der Dichtungen und des Kugelhahns in umgekehrter Reihenfolge.

14.2 Ersatzteile

14.2.1 Ersatzteile für Anschlussarten 1, 8, 11, 17, 19, 31, 60



Pos.	Benennung	Bestellbezeichnung
1	Kugelhahnkörper komplett	BB02
2	Gehäusedichtung	BB02 DN...SDS D60 5
3	Sitz- und Flanschdichtring	
10	Kegelförmige Spindeldichtung	
11	V-Ring Spindelpackung	
21	O-Ring	
A	Handhebel komplett	AB22 DN...

14.2.2 Ersatzteile für Anschlussart 59

Pos.	Benennung	Bestellbezeichnung
1	Kugelhahnkörper komplett	BB02
2	Gehäusedichtung	BB02 DN...SDS D59 5
3	Sitz- und Flanschdichtring	
10	Kegelförmige Spindeldichtung	
11	V-Ring Spindelpackung	
21	O-Ring	
A	Handhebel komplett	AB22 DN...

15 Ausbau aus Rohrleitung

1. Den Ausbau von Clamp- oder Schraubverbindungen in umgekehrter Reihenfolge wie den Einbau durchführen.
2. Ausbau von Schweiß- oder Klebeverbindungen mit geeignetem Schneidwerkzeug durchführen.
3. Sicherheitshinweise und Vorschriften zur Unfallverhütungsvorschrift beachten.

16 Entsorgung

1. Auf Restanhaftungen und Ausgasung von eindiffundierten Medien achten.
2. Alle Teile entsprechend den Entsorgungsvorschriften / Umweltschutzbedingungen entsorgen.

17 Rücksendung

Aufgrund gesetzlicher Bestimmungen zum Schutz der Umwelt und des Personals ist es erforderlich, dass die Rücksendeerklärung vollständig ausgefüllt und unterschrieben den Versandpapieren beiliegt. Nur wenn diese Erklärung vollständig ausgefüllt ist, wird die Rücksendung bearbeitet. Liegt dem Produkt keine Rücksendeerklärung bei, erfolgt keine Gut-schrift bzw. keine Erledigung der Reparatur, sondern eine kostenpflichtige Entsorgung.

1. Das Produkt reinigen.
2. Rücksendeerklärung bei GEMÜ anfordern.
3. Rücksendeerklärung vollständig ausfüllen.
4. Das Produkt mit ausgefüllter Rücksendeerklärung an GEMÜ schicken.

18 Konformitätserklärung nach 2014/68/EU (Druckgeräterichtlinie)

EU-Konformitätserklärung

gemäß 2014/68/EU (Druckgeräterichtlinie)

Wir, die Firma
GEMÜ Gebr. Müller Apparatebau GmbH & Co. KG
Fritz-Müller-Straße 6-8
D-74653 Ingelfingen-Criesbach

erklären, dass das unten aufgeführte Produkt die Sicherheitsanforderungen der Druckgeräterichtlinie 2014/68/EU erfüllt.

Benennung des Druckgerätes: GEMÜ B22
Benannte Stelle: TÜV Rheinland Industrie Service GmbH
Nummer: 0035
Zertifikat-Nr.: 01 202 926/Q-02 0036
Konformitätsbewertungsverfahren: Modul H
Angewandte Norm in Teilen: EN 1983, AD 2000

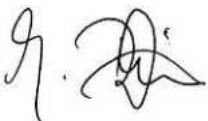
Hinweis für Produkte mit einer Nennweite \leq DN 25:

Die Produkte werden entwickelt und produziert nach GEMÜ eigenen Verfahrensanweisungen und Qualitätsstandards, welche die Forderungen der ISO 9001 und der ISO 14001 erfüllen.

Die Produkte dürfen gemäß Artikel 4, Absatz 3 der Druckgeräterichtlinie 2014/68/EU keine CE-Kennzeichnung tragen.

Die alleinige Verantwortung für die Ausstellung dieser Konformitätserklärung trägt die Firma GEMÜ Gebr. Müller Apparatebau GmbH & Co. KG.

2024-03-19



ppa. Joachim Brien
Leiter Bereich BU Industrie



GEMÜ Gebr. Müller Apparatebau GmbH & Co. KG
Fritz-Müller-Straße 6-8 D-74653 Ingelfingen-Criesbach
Tel. +49 (0)7940 123-0 · info@gemu.de
www.gemu-group.com

Änderungen vorbehalten

04.2024 | 88676146