

GEMÜ R639 eSyStep

Elektromotorisch betätigtes Membranventil



Merkmale

- CIP-/SIP-fähig (nur mit Edelstahlzwischenstück)
- Auf-/Zu-Funktion oder mit integriertem Stellungsregler
- Stellgeschwindigkeit max. 3 mm/s
- Parametrierbar mittels IO-Link
- Endlagenprogrammierung vor Ort oder extern über Programmiergang
- Diverse Funktionen integriert (z. B. Rückmeldung, Hubbegrenzung etc.)

Beschreibung

Das 2/2-Wege-Membranventil GEMÜ R639 eSyStep wird elektrisch betätigt. Der Antrieb eSyStep ist als Auf-/Zu-Antrieb oder als Antrieb mit integriertem Stellungsregler verfügbar. Eine optische und elektrische Stellungsanzeige ist serienmäßig integriert. Der selbsthemmende Antrieb hält im ausgeregelten Zustand und bei Ausfall der Versorgungsspannung stabil seine Position.

Technische Details

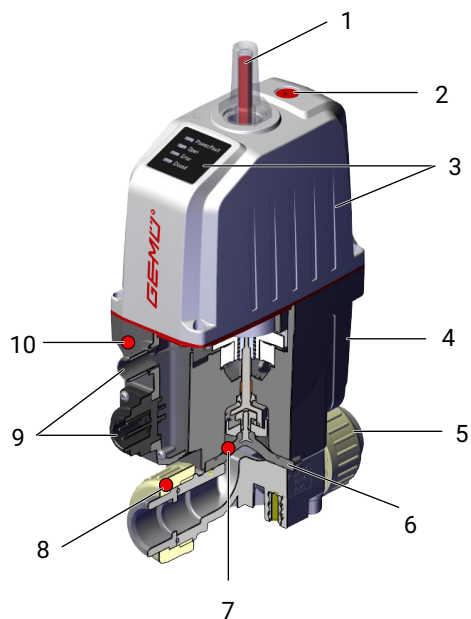
- **Medientemperatur:** -10 bis 80 °C
- **Umgebungstemperatur:** 0 bis 50 °C
- **Betriebsdruck:** 0 bis 8 bar
- **Nennweiten:** DN 12 bis 50
- **Körperformen:** Durchgangskörper
- **Anschlussarten:** Armaturenverschraubung | Flansch | Flare | Gewinde | Klebemuffe | Stutzen
- **Anschlussnormen:** BS | DIN | ISO | JIS
- **Körperwerkstoffe:** Inliner PP-H, grau / Outliner PP, verstärkt | Inliner PVDF / Outliner PP, verstärkt | Inliner PVDF / Outliner PP, verstärkt | PVC-U, grau | ABS | PP, verstärkt | PP-H, natur | PVDF
- **Membranwerkstoffe:** EPDM | FKM | NBR | PTFE/EPDM
- **Versorgungsspannung:** 24 V DC
- **Stellgeschwindigkeit:** max. 3 mm/s
- **Schutzart:** IP 65
- **Konformitäten:** EAC | FDA

Technische Angaben abhängig von der jeweiligen Konfiguration



Produktbeschreibung

Aufbau



Position	Benennung	Werkstoffe
1	Optische Stellungsanzeige	PA 12
2	Handnotbetätigung	
3	Antriebsoberteil mit LED-Anzeige	Polyamid verstärkt
4	Antriebsunterteil	Polyamid verstärkt
5	Ventilkörper	PVC-U, grau ABS PP, verstärkt PVDF Inliner PP-H, grau, Outliner PP, verstärkt Inliner PVDF/Outliner PP, verstärkt PP-H, natur
6	Membrane	EPDM, FKM, NBR, PTFE/EPDM
7	CONEXO RFID-Chip Membrane (siehe Conexo-Info)	
8	CONEXO RFID-Chip Körper (siehe Conexo-Info)	
9	Elektrische Anschlüsse	
10	CONEXO RFID-Chip Antrieb (siehe Conexo-Info)	

GEMÜ CONEXO

Das Zusammenspiel von Ventilkomponenten, die mit RFID-Chips versehen sind, und eine dazugehörige IT-Infrastruktur, erhöht aktiv die Prozesssicherheit.



Jedes Ventil und jede relevante Ventilkomponente, wie Körper, Antrieb, Membrane und sogar Automatisierungskomponenten, sind durch Serialisierung eindeutig rückverfolgbar und anhand des RFID-Readers, dem CONEXO Pen, auslesbar. Die auf mobilen Endgeräten installierbare CONEXO App erleichtert und verbessert den Prozess der „Installationqualification“, macht den Wartungsprozess transparenter und besser dokumentierbar. Der Wartungsmonteur wird aktiv durch den Wartungsplan geführt und hat alle dem Ventil zugeordneten Informationen wie Werkzeuge, Prüfprotokolle und Wartungshistorien direkt verfügbar. Mit dem CONEXO Portal als zentrales Element lassen sich sämtliche Daten sammeln, verwalten und weiterverarbeiten.

Weitere Informationen zu GEMÜ CONEXO finden Sie auf:

www.gemu-group.com/conexo

Bestellung

GEMÜ Conexo muss separat mit der Bestelloption „CONEXO“ bestellt werden.

Funktionsübersicht

Funktion	Regelmodul AUF/ZU Steuerung (Code AE, A5, A6)	Regelmodul Stellungsregler (Code S0, S5, S6)
AUF/ZU Steuerung	X	X
Stellungsregler		X
Handhilfsbetätigung	X	X
Optische Status- und Stellungsanzeige	X	X
Vor-Ort-Initialisierung	X	X
Deaktivierung vor-Ort-Initialisierung	X	X
Initialisierung mittels Digitaleingang	X	X
Initialisierung mittels IO-Link	X	X
Rückmeldung Betriebsmodus	X	X
Ansteuerung AUF	X	X
Ansteuerung ZU	X	X
Ansteuerung analog		X
Stellungsrückmeldung AUF	X	X
Stellungsrückmeldung ZU	X	X
Stellungsrückmeldung analog		X
Lokalisierungsfunktion	X	X
Fehlerausgang	X	X
Stellgeschwindigkeit einstellbar	X	
Stellkraft einstellbar	X	X
Invertierung der LED-Farben	X	X
Zykluszähler	X	
Fehlerzähler	X	
Stellzeitermittlung	X	X
Schaltpunkteinstellung (Toleranz)	X	X
Invertierung Ein- / Ausgangslogik	X	X
Einstellbare Error action	X	X
Safe/On	X	X
Wirkrichtungsumkehr		X
Open tight		X
Close tight		X
Split range		X
Hub- / Schließbegrenzung		X

Verfügbarkeiten

Verfügbarkeit Ventilkörper

Stutzen

MG	DN	Anschlussart Code ¹⁾							
		0			20		28	30	7X
		Werkstoff Code ²⁾							
		1	5, 20	71, 75	20	71, 75	20	1, 4	1, 4, 71, 75
10	15	-	-	-	-	-	X	-	X
20	15	X	-	X	-	X	-	X	X
	20	X	-	X	-	X	-	X	X
	25	X	-	X	-	X	-	X	X
25	32	X	-	X	-	X	-	X	X
40	40	X	-	X	-	X	-	X	X
	50	X	-	X	-	X	-	X	X

MG = Membrangröße, X = Standard

1) Anschlussart

Code 0: Stutzen DIN

Code 20: Stutzen zum IR-Stumpfschweißen

Code 28: Stutzen zum IR-Stumpfschweißen, WNF

Code 30: Stutzen - Zoll, zum Schweißen oder Kleben, abhängig vom Körperwerkstoff

Code 7X: Gewindestutzen für Armaturenverschraubung

2) Werkstoff Ventilkörper

Code 1: PVC-U, grau

Code 4: ABS

Code 5: PP, verstärkt

Code 20: PVDF

Code 71: Inliner PP-H, grau, Outliner PP, verstärkt

Code 75: Inliner PVDF/Outliner PP, verstärkt

Armaturenverschraubung

MG	DN	Anschlussart Code ¹⁾																							
		07						7						7R, 3P	33	3M	3T	78							
		Werkstoff Code ²⁾																							
		1	4	5	20	71	75	1	4	5	20	N5	71	75	1	1	4	1	1	5	20	N5	71	75	
10	12	X	X	-	-	X	X	-	-	-	-	-	-	-	-	-	-	-	-	-	-	-	-	-	
	15	X	X	-	-	X	X	X	-	X	X	X	-	-	-	X	-	-	-	X	X	X	-	-	
20	15	X	X	-	-	X	X	X	X	-	-	-	X	X	X	X	X	X	X	X	-	-	-	X	X
	20	X	X	-	-	X	X	X	X	-	-	-	X	X	X	X	X	X	X	X	-	-	-	X	X
	25	X	X	-	-	X	X	X	X	-	-	-	X	X	X	X	X	X	X	X	-	-	-	X	X
25	32	X	X	-	-	X	X	X	X	-	-	-	X	X	X	X	X	X	X	X	-	-	-	X	X
40	40	X	X	-	-	X	X	X	X	-	-	-	X	X	X	X	X	X	X	X	-	-	-	X	X
	50	X	X	-	-	X	X	X	X	-	-	-	X	X	X	X	X	X	X	X	-	-	-	X	X

MG = Membrangröße, X = Standard

1) Anschlussart

- Code 07: Stutzenkörper mit Armaturenverschraubung GEMÜ 1035, Einlegeteil DIN (Muffe)
- Code 7: Armaturenverschraubung mit Einlegeteil (Muffe) - DIN
- Code 7R: Armaturenverschraubung mit Einlegeteil (Gewindemuffe Rp) - DIN
- Code 33: Armaturenverschraubung mit Einlegeteil Zoll - BS (Muffe)
- Code 3M: Armaturenverschraubung mit Einlegeteil Zoll - ASTM (Muffe)
- Code 3P: Armaturenverschraubung mit Einlegeteil Gewindemuffe NPT
- Code 3T: Armaturenverschraubung mit Einlegeteil JIS (Muffe)
- Code 78: Armaturenverschraubung mit Einlegeteil (IR-Stumpfschweißen) - DIN

2) Werkstoff Ventilkörper

- Code 1: PVC-U, grau
- Code 4: ABS
- Code 5: PP, verstärkt
- Code 20: PVDF
- Code 71: Inliner PP-H, grau, Outliner PP, verstärkt
- Code 75: Inliner PVDF/Outliner PP, verstärkt
- Code N5: PP-H, natur

Gewindemuffe

MG	DN	Anschlussart Code 1 ¹⁾
		Werkstoff Code 1, 5, 20 ²⁾
10	12	X

MG = Membrangröße, X = Standard

1) Anschlussart

- Code 1: Gewindemuffe DIN ISO 228

2) Werkstoff Ventilkörper

- Code 1: PVC-U, grau
- Code 5: PP, verstärkt
- Code 20: PVDF

Klebemuffe

MG	DN	Anschlussart Code 2 ¹⁾
		Werkstoff Code 1 ²⁾
10	12	X

MG = Membrangröße, X = Standard

1) Anschlussart

- Code 2: Klebemuffe DIN

2) Werkstoff Ventilkörper

- Code 1: PVC-U, grau

Flansch

MG	DN	Anschlussart Code ¹⁾					
		4			39		
		Werkstoff Code ²⁾					
		1	71	75	1	71	75
20	15	X	X	X	X	X	X
	20	X	X	X	X	X	X
	25	X	X	X	X	X	X
25	32	X	X	X	X	X	X
40	40	X	X	X	X	X	X
	50	X	X	X	X	X	X

MG = Membrangröße, X = Standard

1) **Anschlussart**

Code 4: Flansch EN 1092, PN 10, Form B, Baulänge FTF EN 558 Reihe 1, ISO 5752, basic series 1

Code 39: Flansch ANSI Class 125/150 RF, Baulänge FTF EN 558 Reihe 1, ISO 5752, basic series 1, Baulänge nur bei Gehäuseform D

2) **Werkstoff Ventilkörper**

Code 1: PVC-U, grau

Code 71: Inliner PP-H, grau, Outliner PP, verstärkt

Code 75: Inliner PVDF/Outliner PP, verstärkt

Flare

MG	DN	Anschlussart Code 75 ¹⁾
		Werkstoff Code N5 ²⁾
10	15	X
	20	X

MG = Membrangröße, X = Standard

1) **Anschlussart**

Code 75: Flareanschluss mit Überwurfmutter PVDF

2) **Werkstoff Ventilkörper**

Code N5: PP-H, natur

Verfügbarkeit Befestigungsplatte

MG	DN	Werkstoff Code ¹⁾
10	12	X
	15	X
	20	X

MG = Membrangröße, X = Standard

1) **Werkstoff Ventilkörper**

Code 20: PVDF

Code N5: PP-H, natur

Verfügbarkeit Produktkonformitäten

	Membranwerkstoff Code ¹⁾	Körperwerkstoff Code ²⁾
Lebensmittel		
FDA	54, 5M	20, 71, 75

1) **Membranwerkstoff**

Code 54: PTFE/EPDM einteilig

Code 5M: PTFE/EPDM zweiteilig

2) **Werkstoff Ventilkörper**

Code 20: PVDF

Code 71: Inliner PP-H, grau, Outliner PP, verstärkt

Code 75: Inliner PVDF/Outliner PP, verstärkt

Bestelldaten

Die Bestelldaten stellen eine Übersicht der Standard-Konfigurationen dar.

Vor Bestellung die Verfügbarkeit prüfen. Weitere Konfigurationen auf Anfrage.

Bestellcodes

1 Typ	Code
Membranventil, elektrisch betätigt, eSyStep	R639

2 DN	Code
DN 12	12
DN 15	15
DN 20	20
DN 25	25
DN 32	32
DN 40	40
DN 50	50

3 Gehäuseform	Code
Zweiwege-Durchgangskörper	D

4 Anschlussart	Code
Stutzen	
Stutzen DIN	0
Stutzen zum IR-Stumpfschweißen	20
Stutzen zum IR-Stumpfschweißen, WNF	28
Stutzen - Zoll, zum Schweißen oder Kleben, abhängig vom Körperwerkstoff	30
Gewindestutzen für Armaturenverschraubung	7X
Armaturenverschraubung	
Armaturenverschraubung mit Einlegeteil (Muffe) - DIN	7
Stutzenkörper mit Armaturenverschraubung GEMÜ 1035, Einlegeteil DIN (Muffe)	07
Armaturenverschraubung mit Einlegeteil (Gewindemuffe Rp) - DIN	7R
Armaturenverschraubung mit Einlegeteil Zoll - BS (Muffe)	33
Armaturenverschraubung mit Einlegeteil Zoll - ASTM (Muffe)	3M
Armaturenverschraubung mit Einlegeteil Gewindemuffe NPT	3P
Armaturenverschraubung mit Einlegeteil JIS (Muffe)	3T
Armaturenverschraubung mit Einlegeteil (IR-Stumpfschweißen) - DIN	78
Für DN 65 Code 07: Stutzenkörper mit Armaturenverschraubung siehe Datenblatt 1035.	
Gewindemuffe	
Gewindemuffe DIN ISO 228	1
Klebemuffe	
Klebemuffe DIN	2
Flansch	
Flansch EN 1092, PN 10, Form B, Baulänge FTF EN 558 Reihe 1, ISO 5752, basic series 1	4

4 Anschlussart	Code
Flansch ANSI Class 125/150 RF, Baulänge FTF EN 558 Reihe 1, ISO 5752, basic series 1, Baulänge nur bei Gehäuseform D	39
Flare	
Flareanschluss mit Überwurfmutter PVDF	75

5 Werkstoff Ventilkörper	Code
PVC-U, grau	1
ABS	4
PP, verstärkt	5
PVDF	20
Inliner PP-H, grau, Outliner PP, verstärkt	71
Inliner PVDF/Outliner PP, verstärkt	75
PP-H, natur	N5

6 Membranwerkstoff	Code
Elastomer	
NBR	2
FKM	4
EPDM	29
PTFE	
PTFE/EPDM einteilig	54
PTFE/EPDM zweiteilig	5M
Hinweis: Die PTFE/EPDM Membrane (Code 5M) ist ab Membrangröße 25 verfügbar.	

7 Spannung / Frequenz	Code
24 V DC	C1

8 Regelmodul	Code
AUF/ZU Antrieb, zusätzliche Endlagenrückmelder	AE
AUF/ZU Antrieb, zusätzliche Endlagenrückmelder konfiguriert für Notstrommodul (NC)	A5
AUF/ZU Antrieb, zusätzliche Endlagenrückmelder konfiguriert für Notstrommodul (NO)	A6
Stellungsregler	S0
Stellungsregler, konfiguriert für Notstrommodul (NC)	S5
Stellungsregler, konfiguriert für Notstrommodul (NO)	S6

9 Antriebsausführung	Code
Antriebsgröße 0 Membrangröße 10	0C
Antriebsgröße 1	1A

10 Befestigungsplatte	Code
inklusive Befestigungsplatte	M
Ohne	

Bestellbeispiel

Bestelloption	Code	Beschreibung
1 Typ	R639	Membranventil, elektrisch betätigt, eSyStep
2 DN	15	DN 15
3 Gehäuseform	D	Zweiwege-Durchgangskörper
4 Anschlussart	7	Armaturenverschraubung mit Einlegeteil (Muffe) - DIN
5 Werkstoff Ventilkörper	1	PVC-U, grau
6 Membranwerkstoff	29	EPDM
7 Spannung / Frequenz	C1	24 V DC
8 Regelmodul	S0	Stellungsregler
9 Antriebsausführung	0C	Antriebsgröße 0 Membrangröße 10
10 Befestigungsplatte		Ohne

Technische Daten

Medium

Betriebsmedium: Aggressive, neutrale, gasförmige und flüssige Medien, die die physikalischen und chemischen Eigenschaften des jeweiligen Gehäuse- und Membranwerkstoffes nicht negativ beeinflussen.

Temperatur

Medientemperatur:

Ventilkörperwerkstoff	Medientemperatur
PVC-U, grau (Code 1)	10 – 60 °C
ABS (Code 4)	-10 – 60 °C
PP, verstärkt (Code 5)	5 – 80 °C
PVDF (Code 20)	-10 – 80 °C
Inliner PP-H grau / Outliner PP, verstärkt (Code 71)	5 – 80 °C
Inliner PVDF / Outliner PP, verstärkt (Code 75)	-10 – 80 °C
PP-H, natur (Code N5)	5 – 80 °C

Umgebungstemperatur:

Ventilkörperwerkstoff	Umgebungstemperatur
PVC-U, grau (Code 1)	10 – 50 °C
ABS (Code 4)	-10 – 50 °C
PP, verstärkt (Code 5)	5 – 50 °C
PVDF (Code 20)	-10 – 50 °C
Inliner PP-H grau / Outliner PP, verstärkt (Code 71)	5 – 50 °C
Inliner PVDF / Outliner PP, verstärkt (Code 75)	-5 – 50 °C
PP-H, natur (Code N5)	5 – 50 °C

Druck

Betriebsdruck:

MG	DN	Antriebsausführung	Membranwerkstoffe	
			Elastomer	PTFE
10	12 - 20	0C	0 - 6	0 - 6
20	15 - 25	1A	0 - 8	0 - 8
25	32	1A	0 - 8	0 - 8
40	40 - 50	1A	0 - 8	0 - 4

MG = Membrangröße

Sämtliche Druckwerte sind in bar – Überdruck. Betriebsdruckangaben wurden mit statisch einseitig anstehendem Betriebsdruck bei geschlossenem Ventil ermittelt. Für die angegebenen Werte ist die Dichtheit am Ventil Sitz und nach außen gewährleistet.

Angaben zu beidseitig anstehenden Betriebsdrücken und für Reinstmedien auf Anfrage.

Die Betriebsdrücke gelten bei Raumtemperatur. Bei abweichenden Temperaturen, Druck-Temperatur-Zuordnung beachten.

Druckstufe:

PN 10

Leckrate:

Leckrate A nach P11/P12 EN 12266-1

Druck-Temperatur-Zuordnung:

MG	Antriebsausführung	Werkstoffe	Code	Temperaturen in °C (Ventilkörper)										
				-10	0	5	10	20	30	40	50	60	70	80
10	0C	PVC-U	1	-	-	-	6,0	6,0	6,0	6,0	3,5	1,5	-	-
		PP-H	5	-	-	6,0	6,0	6,0	6,0	6,0	5,5	4,0	2,7	1,5
		PVDF	20	6,0	6,0	6,0	6,0	6,0	6,0	6,0	6,0	6,0	5,4	4,7
		PP-H-Natur	N5	-	-	6,0	6,0	6,0	6,0	6,0	5,5	4,0	2,7	1,5
20, 25	1A	PVC-U	1	-	-	-	8,0	8,0	8,0	6,0	3,5	1,5	-	-
		ABS	4	8,0	8,0	8,0	8,0	8,0	8,0	6,0	4,0	2,0	-	-
		PP-H	71	-	-	8,0	8,0	8,0	8,0	7,0	5,5	4,0	2,7	1,5
		PVDF	75	8,0	8,0	8,0	8,0	8,0	8,0	8,0	7,1	6,3	5,4	4,7

MG = Membrangröße

Antriebsausführung 1A mit PTFE Membrane kann bis maximal 4 bar eingesetzt werden. Bei Temperaturen über 30 °C nimmt der maximale Betriebsdruck ab.

Die Druckstufe (PN) ist abhängig von der Membrangröße.

Erweiterte Temperaturbereiche auf Anfrage. Bitte beachten Sie, dass sich aufgrund der Umgebungs- und Medientemperatur eine Mischtemperatur am Ventilkörper einstellt, welche die oben angegebenen Werte nicht überschreiten darf.

Je nach Ventilkonfiguration kann der maximale Betriebsdruck der Druckstufe geringer sein. Tabelle Betriebsdruck beachten.

Kv-Werte:

MG	Nennweite	Kv-Wert
MG 10	DN 12	2,8
	DN 15	3,5
	DN 20	3,5
MG 20	DN 15	6,0
	DN 20	10,0
	DN 25	12,0
MG 25	DN 32	20,0
MG 40	DN 40	42,0
	DN 50	46,0

Kv-Werte in m³/h

MG = Membrangröße

Kv-Werte ermittelt gemäß DIN EN 60534, Eingangsdruck 5 bar, Δp 1 bar, Ventilkörperwerkstoff PVC-U mit Weichelastomermembrane.

Die Kv-Werte für andere Produktkonfigurationen (z. B. andere Membran- oder Körperwerkstoffe) können abweichen. Im allgemeinen unterliegen alle Membranen den Einflüssen von Druck, Temperatur, des Prozesses und den Drehmomenten mit denen diese angezogen werden. Dadurch können die Kv-Werte über die Toleranzgrenze der Norm hinaus abweichen.

Die Kv-Wert-Kurve (Kv-Wert in Abhängigkeit vom Ventilhub) kann je nach Membranwerkstoff und Einsatzdauer variieren.

Produktkonformitäten

Maschinenrichtlinie: 2006/42/EG

Druckgeräterichtlinie: 2014/68/EU

FDA*

* je nach Ausführung und / oder Betriebsparametern

EMV-Richtlinie: 2014/30/EU

RoHS-Richtlinie: 2011/65/EU

Werkstoffe

Werkstoffe:

Membranwerkstoff	Werkstoff O-Ring
PTFE	FKM
NBR	EPDM
FKM	FKM
EPDM	EPDM

Mechanische Daten

Schutzart:	IP 65 nach EN 60529	
Stellgeschwindigkeit:	Antriebsgröße 0	max. 3 mm/s
	Antriebsgröße 1	max. 2,5 mm/s
	max. 3 mm/s	
Gewicht:	Antrieb	
	Antriebsgröße 0 (Code 0C)	0,95 kg
	Antriebsgröße 1 (Code 1A)	1,88 kg

Ventilkörper

MG	DN	Stutzen			Armaturenverschraubung			Flansch	Gewin- demuffe	Klebe- muffe	Flare	
		Anschlussart Code										
		0, 30	20	28	3P, 7, 7R	33	3M, 3T	78	4, 39	1	2	75
10	12	-	-	-	-	-	-	-	-	0,08	0,06	-
	15	-	-	0,13	0,18	0,13	-	0,20	-	-	-	0,08
	20	-	-	-	-	-	-	-	-	-	-	0,125
20	15	0,12	0,10	-	0,17	0,24	0,26	0,27	0,67	-	-	-
	20	0,13	0,12	-	0,21	0,28	0,30	0,36	0,84	-	-	-
	25	0,16	0,14	-	0,26	0,33	0,38	0,37	1,28	-	-	-
25	32	0,22	0,18	-	0,40	0,70	0,73	0,63	1,89	-	-	-
40	40	0,50	0,40	-	0,73	0,83	0,93	1,13	2,36	-	-	-
	50	0,57	0,47	-	1,00	1,40	1,50	1,60	3,08	-	-	-

MG = Membrangröße, Gewichte in kg

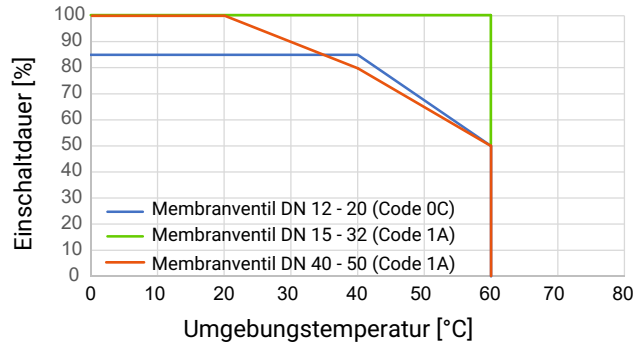
Einbaulage: beliebig

Durchflussrichtung: beliebig

Einschalt- und Lebensdauer Antrieb

Lebensdauer: **Regelbetrieb** - Klasse C nach EN 15714-2 (1.800.000 Anläufe und 1200 Anläufe je Stunde).
Auf/Zu Betrieb - Mindestens 500.000 Schaltzyklen bei Raumtemperatur und zulässiger Einschalt-
dauer.

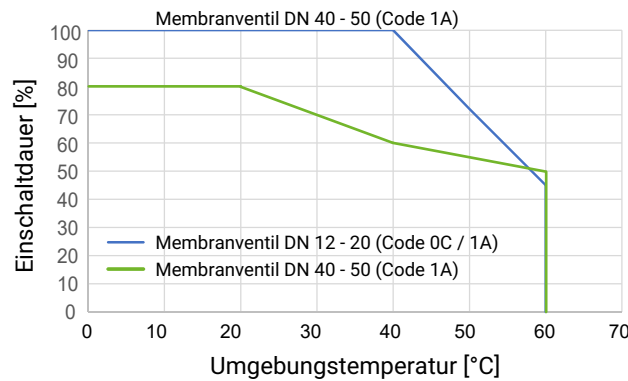
Einschaltdauer: Regelmodul Auf/Zu Steuerung (Code AE, A5, A6)
Einschaltdauer bei vollem Ventilhub und Spielzeit 10 Minuten.



Die angegebenen Kurven und Werte gelten für die Werkseinstellung.

Bei reduzierten Kräften sind eine höhere Einschaltdauer und / oder höhere Umgebungstemperaturen möglich. Bei höheren Kräfteinstellungen reduziert sich die Einschaltdauer und / oder Umgebungstemperatur (IO-Link Parameter siehe Betriebsanleitung).

Regelmodul Stellungsregler (Code S0, S5, S6), Auf/Zu Betrieb



Regelmodul Stellungsregler (Code S0, S5, S6), Regelbetrieb - Klasse C nach EN 15714-2

- DN 4 - 25 (Code 0A) bis 50°C Umgebungstemperatur
- DN 40 - 50 (Code 1A) bis 30°C Umgebungstemperatur

Elektrische Daten

Versorgungsspannung	24 V DC \pm 10 %	
Uv:		
Leistung:	Antriebsgröße 0 (Code 0C)	20 W
	Antriebsgröße 1 (Code 1A)	60 W
Antriebsart:	Schrittmotor, selbsthemmend	
Verpolschutz:	ja	

Analoge Eingangssignale Regelmodul Stellungsregler (Code S0, S5, S6)

Sollwert

Eingangssignal:	0/4 - 20 mA; 0 - 10 V (Funktion über IO-Link wählbar)	
Eingangsart:	passiv	
Eingangswiderstand:	250 Ω	
Genauigkeit / Linearität:	$\leq \pm 0,3$ % v. E.	
Temperaturdrift:	$\leq \pm 0,1$ % / 10°K	
Auflösung:	12 bit	
Verpolschutz:	ja (bis \pm 24 V DC)	

Digitale Eingangssignale

Eingänge:	Funktion über IO-Link wählbar (siehe Tabelle Funktionsübersicht Ein- und Ausgangssignale)	
Eingangsspannung:	24 V DC	
Pegel logisch "1":	$> 15,3$ V DC	
Pegel logisch "0":	$< 5,8$ V DC	
Eingangsstrom:	typ. $< 0,5$ mA	

Analoge Ausgangssignale Regelmodul Stellungsregler (Code S0, S5, S6)

Istwert

Ausgangssignal:	0/4 - 20 mA; 0 - 10 V (Funktion über IO-Link wählbar)	
Ausgangsart:	aktiv	
Genauigkeit:	$\leq \pm 1$ % v. E.	
Temperaturdrift:	$\leq \pm 0,1$ % / 10°K	
Bürde:	≤ 750 k Ω	
Auflösung:	12 bit	
Kurzschlussfest:	ja	

Digitale Ausgangssignale

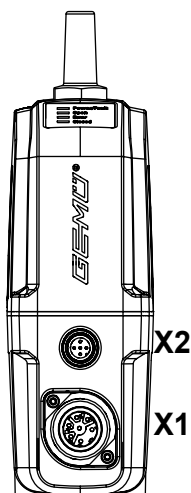
Ausgänge:	Funktion über IO-Link wählbar (siehe Tabelle Funktionsübersicht Ein- und Ausgangssignale)	
------------------	---	--

Kontaktart:	Push-Pull
Schaltspannung:	Spannungsversorgung U _v
Schaltstrom:	≤ 140 mA
Kurzschlussfest:	ja
Kommunikation	
Schnittstelle:	IO-Link
Funktion:	Parametrierung / Prozessdaten
Übertragungsrate:	38400 Baud
Frametyp im Operate:	2.5 (eSyStep AUF/ZU, Code AE, A5, A6) 2.V (eSyStep Stellungsregler, Code S0, S5, S6), PDout 3Byte; PDin 3 Byte; OnRequestData 2 Byte
Min. cycle time:	2,3 ms (eSyStep AUF/ZU, Code AE, A5, A6) 20 ms (eSyStep Stellungsregler, Code S0, S5, S6)
Vendor-ID:	401
Device-ID:	1906701 (eSyStep AUF/ZU, Code AE, A5, A6) 1906801 (eSyStep Stellungsregler Code S0, S5, S6),
Product-ID:	eSyStep On/Off (Code AE, A5, A6) eSyStep Positioner (Code S0, S5, S6)
ISDU Unterstützung:	ja
SIO Betrieb:	ja
IO-Link Spezifikation:	V1.1

IODD-Dateien können über <https://ioddfinder.io-link.com/> oder www.gemu-group.com heruntergeladen werden.

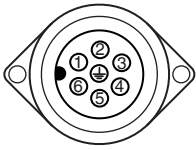
Elektrischer Anschluss

Lage der Steckverbinder



Elektrischer Anschluss

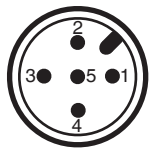
Anschluss X1



7-poliger Stecker Fa. Binder, Typ 693

Pin	Signalname
1	Uv, 24 V DC Versorgungsspannung
2	GND
3	Digitaleingang 1
4	Digitaleingang 2
5	Digitalein- / ausgang
6	Digitalausgang, IO-Link
7	n.c.

Anschluss X2 (nur bei Ausführung als Stellungsregler)



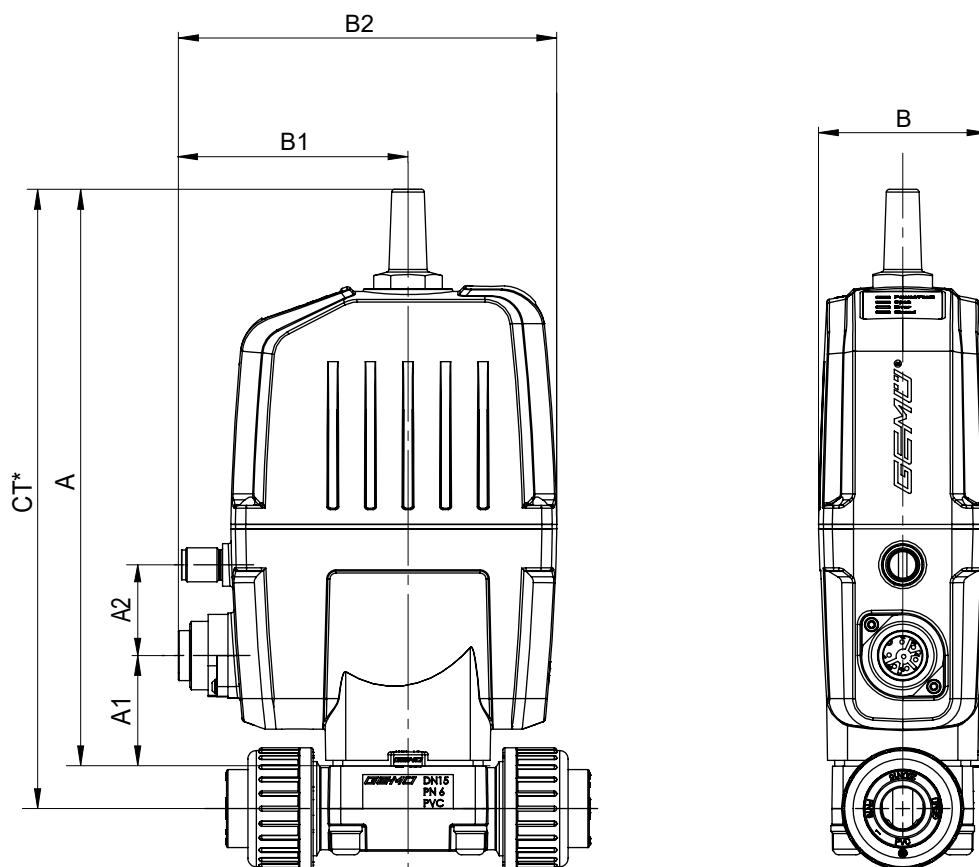
5-poliger M12-Einbaustecker, A-kodiert

Pin	Signalname
1	I+/U+, Sollwerteingang
2	I-/U-, Sollwerteingang
3	I+/U+, Istwertausgang
4	I-/U-, Istwertausgang
5	n.c.

Abmessungen

Einbau- und Antriebsmaße

Antriebsausführung Code 0C



MG	DN	Antriebsausführung	A	A1	A2	B	B1	B2
10	12 - 20	0C	203,5	39,0	33,2	59,4	81,0	133,5

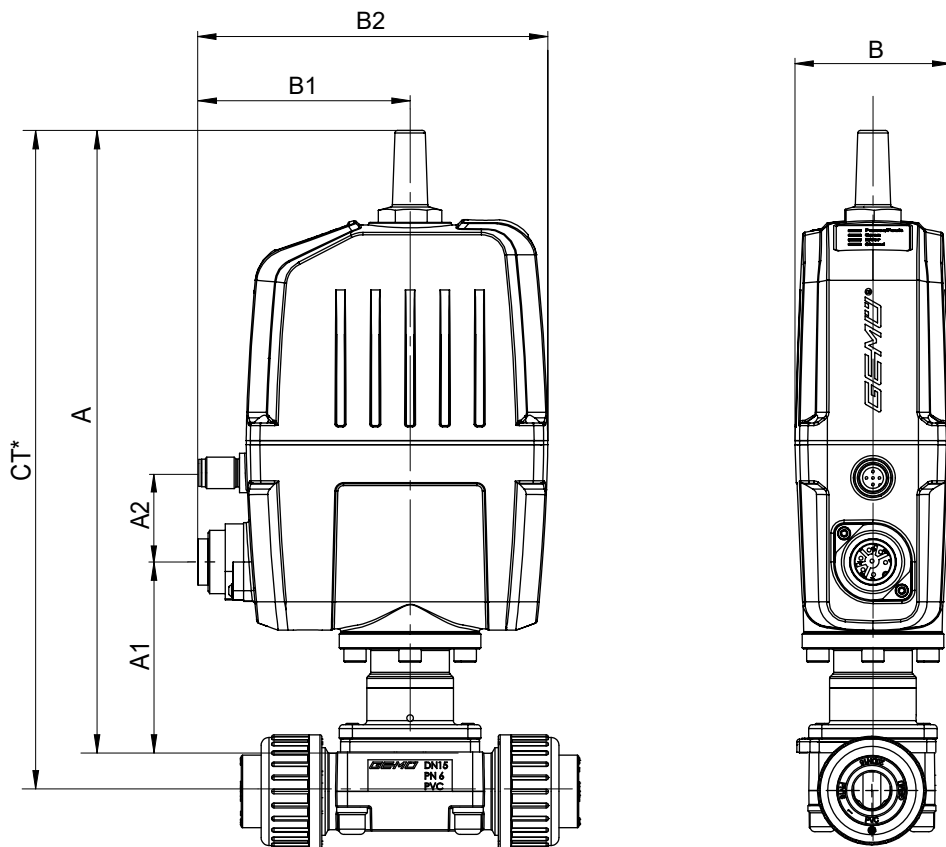
Maße in mm

MG = Membrangröße

Maß A2 nur bei Regelmodul - Stellungsregler (Code S0, S5, S6)

* CT = A + H1 (siehe Körpermaße)

Antriebsausführung Code 1A



MG	DN	Antriebsausführung	A	A1	A2	B	B1	B2
20	15 - 25	1A	298,0	116,0	32,5	70,0	82,0	150,0
25	32	1A	306,0	124,0	32,5	70,0	82,0	150,0
40	40 - 50	1A	304,0	122,0	32,5	70,0	82,0	150,0

Maße in mm

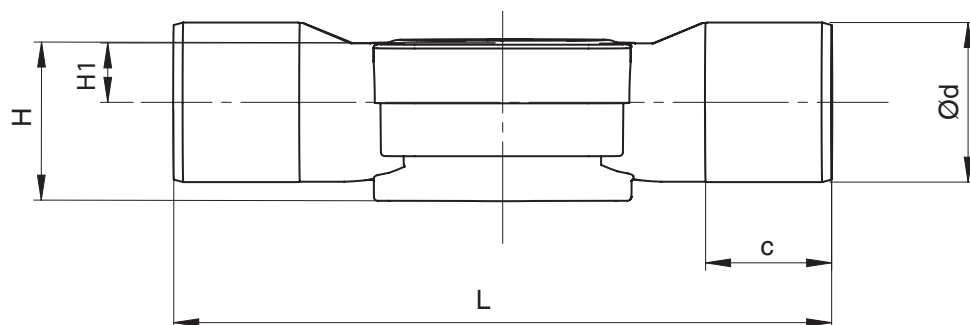
MG = Membrangröße

Maß A2 nur bei Regelmodul - Stellungsregler (Code S0, S5, S6)

* CT = A + H1 (siehe Körpermaße)

Körpermaße

Stutzen DIN/Zoll (Code 0, 30)



Anschlussart Stutzen DIN (Code 0)¹⁾, Körperwerkstoff PVC-U (Code 1), Inliner/Outliner (Code 71, 75)²⁾

MG	DN	NPS	c		ød	H		H1	L
			Werkstoff			Werkstoff			
			1	71, 75		1	71, 75		
20	15	1/2"	16,0	18,0	20,0	36,0	36,0	10,0	124,0
	20	3/4"	19,0	19,0	25,0	38,0	38,0	12,0	144,0
	25	1"	22,0	22,0	32,0	39,0	39,0	13,0	154,0
25	32	1 1/4"	32,0	32,0	40,0	41,0	41,0	15,0	174,0
40	40	1 1/2"	35,0	26,0	50,0	63,2	63,2	23,2	194,0
	50	2"	38,0	33,0	63,0	63,2	63,2	23,2	224,0

Anschlussart Stutzen Zoll (Code 30)¹⁾, Körperwerkstoff PVC-U (Code 1), ABS (Code 4)²⁾

MG	DN	NPS	c	ød	H	H1	L
20	15	1/2"	24,0	21,4	36,0	10,0	141,0
	20	3/4"	27,0	26,7	38,0	12,0	144,0
	25	1"	30,0	33,6	39,0	13,0	154,0
25	32	1 1/4"	33,0	42,2	41,0	15,0	174,0
40	40	1 1/2"	35,0	48,3	63,2	23,2	194,0
	50	2"	40,0	60,3	63,2	23,2	224,0

Maße in mm

MG = Membrangröße

1) Anschlussart

Code 0: Stutzen DIN

Code 30: Stutzen - Zoll, zum Schweißen oder Kleben, abhängig vom Körperwerkstoff

2) Werkstoff Ventilkörper

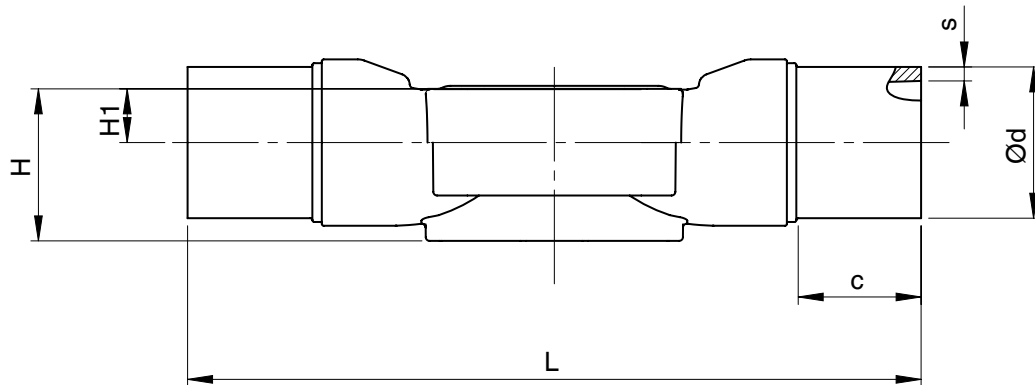
Code 1: PVC-U, grau

Code 4: ABS

Code 71: Inliner PP-H, grau, Outliner PP, verstärkt

Code 75: Inliner PVDF/Outliner PP, verstärkt

Stutzen IR (Code 20)



Anschlussart Stutzen IR (Code 20)¹⁾, Körperwerkstoff Inliner/Outliner (Code 71, 75)²⁾

MG	DN	NPS	c	ød	H	H1	L	s	
								Werkstoff	
								71	75
20	15	1/2"	33,0	20,0	36,0	10,0	154,0	1,9	1,9
	20	3/4"	33,0	25,0	38,0	12,0	154,0	2,3	1,9
	25	1"	33,0	32,0	39,0	13,0	154,0	2,9	2,4
25	32	1¼"	33,0	40,0	41,0	15,0	194,0	3,7	2,4
40	40	1½"	33,0	50,0	63,2	23,2	194,0	4,6	3,0
	50	2"	33,0	63,0	63,2	23,2	224,0	5,8	3,0

Maße in mm

MG = Membrangröße

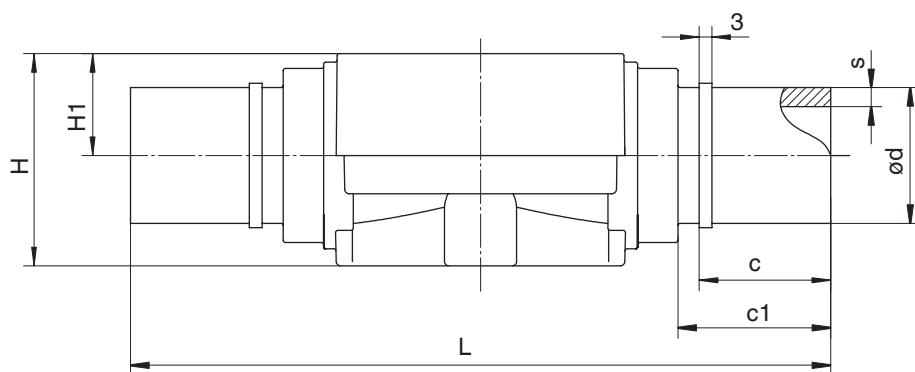
1) Anschlussart

Code 20: Stutzen zum IR-Stumpfschweißen

2) Werkstoff Ventilkörper

Code 71: Inliner PP-H, grau, Outliner PP, verstärkt

Code 75: Inliner PVDF/Outliner PP, verstärkt

Stutzen (Code 28)**Anschlussart Stutzen (Code 28)¹⁾, Körperwerkstoff PVDF (Code 20)²⁾**

MG	DN	NPS	c	c1	ød	H	H1	L	s
10	15	1/2"	31,0	37,0	20,0	41,0	16,0	134,0	1,9

Maße in mm

MG = Membrangröße

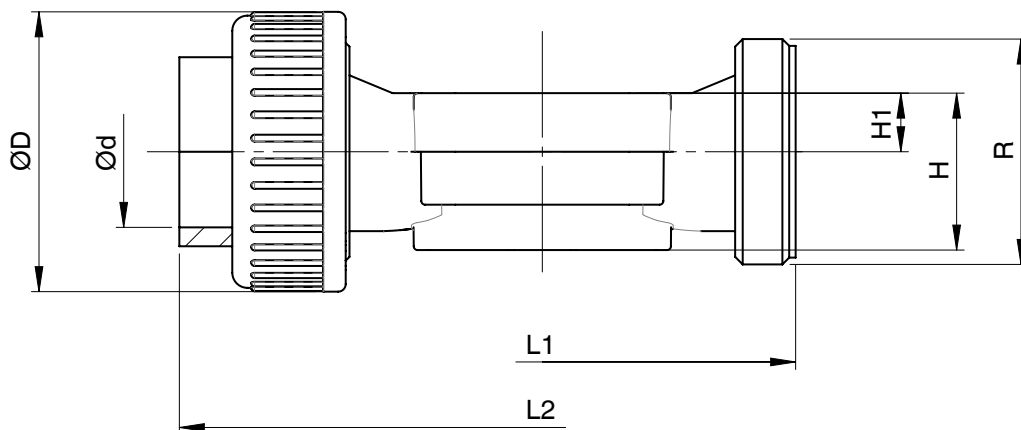
1) Anschlussart

Code 28: Stutzen zum IR-Stumpfschweißen, WNF

2) Werkstoff Ventilkörper

Code 20: PVDF

Armaturenverschraubung DIN (Code 7)



Anschlussart Armaturenverschraubung DIN (Code 7)¹⁾, Körperwerkstoff PVC-U (Code 1), PP (Code 5), PVDF (Code 20), PP-H (Code N5)²⁾, Membrangröße 10

MG	DN	NPS	ød	øD	H		H1		L1	L2		R
					Werkstoff		Werkstoff			Werkstoff		
					1, 20	5, N5	1, 20	5, N5		1, 20	5, N5	
10	15	1/2"	20,0	43,0	30,0	41,0	15,0	16,0	90,0	128,0	125,0	G 1

Anschlussart Armaturenverschraubung (Code 7)¹⁾, Körperwerkstoff PVC-U (Code 1), ABS (Code 4), Inliner/Outliner (Code 71, 75)²⁾, Membrangrößen 20 – 40

MG	DN	NPS	ød	øD	H	H1	L1	L2				R
								Werkstoff				
								1	4	71	75	
20	15	1/2"	20,0	43,0	36,0	10,0	108,0	146,0	150,0	143,0	146,0	G 1
	20	3/4"	25,0	53,0	38,0	12,0	108,0	152,0	156,0	146,0	150,0	G 1¼
	25	1"	32,0	60,0	39,0	13,0	116,0	166,0	170,0	158,0	162,0	G 1½
25	32	1¼"	40,0	74,0	41,0	15,0	134,0	192,0	196,0	181,0	184,0	G 2
40	40	1½"	50,0	83,0	63,2	23,2	154,0	222,0	222,0	207,0	210,0	G 2¼
	50	2"	63,0	103,0	63,2	23,2	184,0	266,0	266,0	245,0	248,0	G 2¾

Maße in mm

MG = Membrangröße

1) **Anschlussart**

Code 7: Armaturenverschraubung mit Einlegeteil (Muffe) - DIN

2) **Werkstoff Ventilkörper**

Code 1: PVC-U, grau

Code 4: ABS

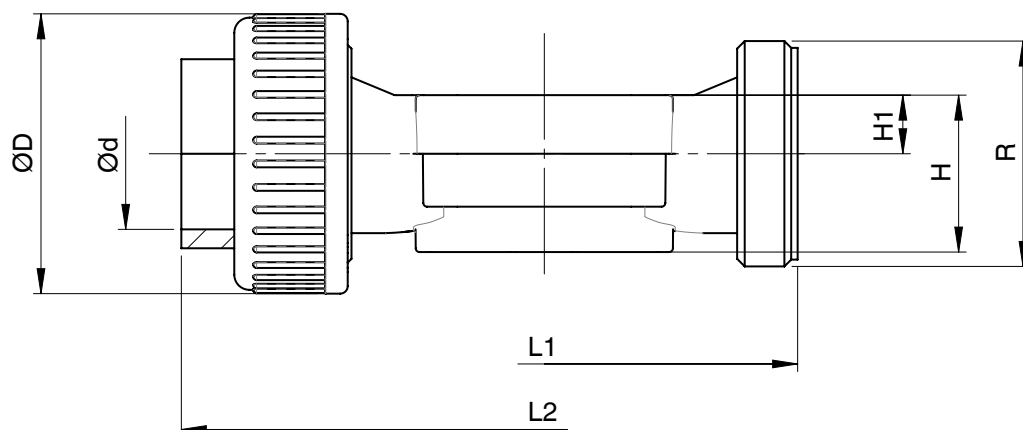
Code 5: PP, verstärkt

Code 20: PVDF

Code 71: Inliner PP-H, grau, Outliner PP, verstärkt

Code 75: Inliner PVDF/Outliner PP, verstärkt

Code N5: PP-H, natur

Armaturenverschraubung Zoll (Code 33, 3M, 3T)**Anschlussart Armaturenverschraubung Zoll (Code 33)¹⁾, Körperwerkstoff PVC-U (Code 1)²⁾, Membrangröße 10**

MG	DN	NPS	ød	øD	H	H1	L1	L2	R
10	15	1/2"	21,4	43,0	30,0	15,0	90,0	128,0	G1

Anschlussart Armaturenverschraubung Zoll (Code 33, 3M, 3T)¹⁾, Körperwerkstoff PVC-U (Code 1)²⁾, Membrangrößen 20 - 40

MG	DN	NPS	ød			øD			H	H1	L1	L2			R	
			Anschlussart			Anschlussart						Anschlussart			Anschlussart	
			33	3M	3T	33, 3M	3T	33				3M	3T	33	3M	3T
20	15	1/2"	21,4	21,4	22,0	43,0	53,0 *	36,0	10,0	108,0	146,0	158,0	152,0	G 1	G 1 1/4 *	
	20	3/4"	26,8	26,7	26,0	53,0	53,0	38,0	12,0	108,0	152,0	164,0	152,0	G 1 1/4	G 1 1/4	
	25	1"	33,6	33,5	32,0	60,0	60,0	39,0	13,0	116,0	166,0	180,0	166,0	G 1 1/2	G 1 1/2	
25	32	1 1/4"	42,3	42,2	38,0	74,0	74,0	41,0	15,0	134,0	192,0	204,0	192,0	G 2	G 2	
40	40	1 1/2"	48,3	48,3	48,0	83,0	83,0	63,2	23,2	154,0	222,0	230,0	222,0	G 2 1/4	G 2 1/4	
	50	2"	60,4	60,4	60,0	103,0	103,0	63,2	23,2	184,0	264,0	266,0	266,0	G 2 3/4	G 2 3/4	

Anschlussart BS (Code 33)¹⁾, Körperwerkstoff ABS (Code 4)²⁾

MG	DN	NPS	ød	øD	H	H1	L1	L2	R
20	15	1/2"	21,4	43,0	36,0	10,0	108,0	150,0	G 1
	20	3/4"	26,8	53,0	38,0	12,0	108,0	156,0	G 1 1/4
	25	1"	33,6	60,0	39,0	13,0	116,0	170,0	G 1 1/2
25	32	1 1/4"	42,3	74,0	41,0	15,0	134,0	198,0	G 2
40	40	1 1/2"	48,3	83,0	63,2	23,2	154,0	220,0	G 2 1/4
	50	2"	60,4	103,0	63,2	23,2	184,0	264,0	G 2 3/4

Maße in mm

MG = Membrangröße

* Einlegeteil erfordert Ventilkörper DN 20

1) Anschlussart

Code 33: Armaturenverschraubung mit Einlegeteil Zoll - BS (Muffe)

Code 3M: Armaturenverschraubung mit Einlegeteil Zoll - ASTM (Muffe)

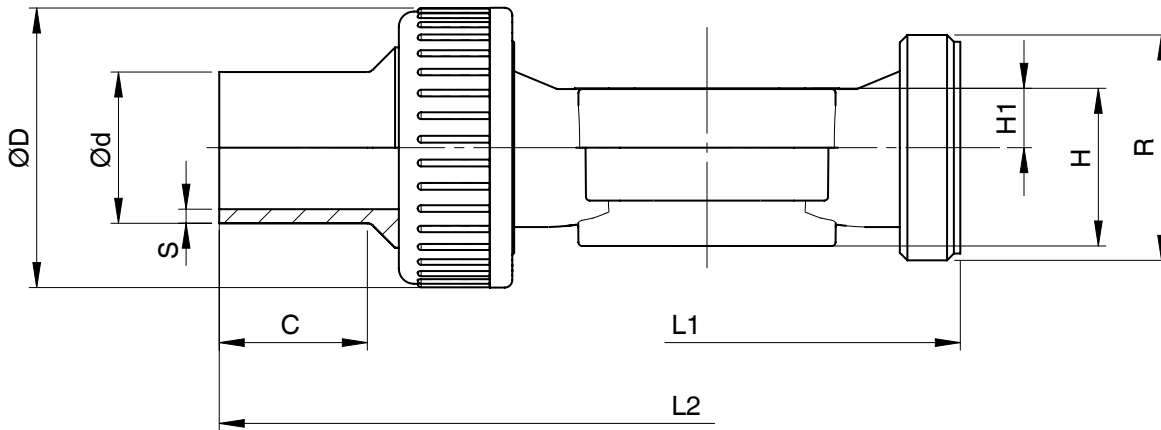
Code 3T: Armaturenverschraubung mit Einlegeteil JIS (Muffe)

2) Werkstoff Ventilkörper

Code 1: PVC-U, grau

Code 4: ABS

Armaturenverschraubung DIN, IR-Stumpfschweißen (Code 78)



Anschlussart Armaturenverschraubung DIN, IR-Stumpfschweißen (Code 78)¹⁾, Körperwerkstoffe PP (Code 5), PVDF (Code 20), PP-H (Code N5)²⁾

MG	DN	NPS	c	ød	øD	H		H1		L1	L2	R	s
						Werkstoff		Werkstoff					
						5	20, N5	5	20, N5				
10	15	1/2"	36,0	20,0	42,0	30,0	41,0	15,0	16,0	90,0	196,0	G 1	1,9

Anschlussart Armaturenverschraubung DIN, IR-Stumpfschweißen (Code 78)¹⁾, Körperwerkstoffe Inliner/Outliner (Code 71, 75)²⁾

MG	DN	NPS	c	ød	øD	H	H1	L1	L2	R	s	
											Werkstoff	
											71	75
20	15	1/2"	36,0	20,0	43,0	36,0	10,0	108,0	214,0	G 1	1,9	1,9
	20	3/4"	37,0	25,0	53,0	38,0	12,0	108,0	220,0	G 1¼	2,3	1,9
	25	1"	39,0	32,0	60,0	39,0	13,0	116,0	234,0	G 1½	2,9	2,4
25	32	1¼"	39,0	40,0	74,0	41,0	15,0	134,0	258,0	G 2	3,7	2,4
40	40	1½"	43,0	50,0	83,0	63,2	23,2	154,0	284,0	G 2¼	4,6	3,0
	50	2"	43,0	63,0	103,0	63,2	23,2	184,0	320,0	G 2¾	5,8	3,0

Maße in mm

MG = Membrangröße

1) **Anschlussart**

Code 78: Armaturenverschraubung mit Einlegeteil (IR-Stumpfschweißen) - DIN

2) **Werkstoff Ventilkörper**

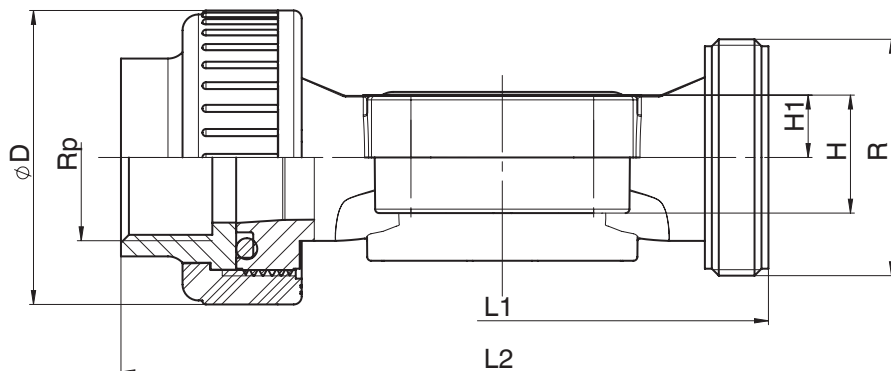
Code 5: PP, verstärkt

Code 20: PVDF

Code 71: Inliner PP-H, grau, Outliner PP, verstärkt

Code 75: Inliner PVDF/Outliner PP, verstärkt

Code N5: PP-H, natur

Armaturenverschraubung Rp (Code 7R), NPT (Code 3P)**Anschlussart Armaturenverschraubung Rp (Code 7R), NPT (Code 3P)¹⁾, Körperwerkstoff PVC-U (Code 1)²⁾**

MG	DN	NPS	ϕD	H	H1	L1	L2	R	Rp/NPT
20	15	1/2"	43,0	36,0	10,0	108,0	146,0	G 1	1/2
	20	3/4"	53,0	38,0	12,0	108,0	152,0	G 1¼	3/4
	25	1"	60,0	39,0	13,0	116,0	166,0	G 1½	1
25	32	1¼"	74,0	41,0	15,0	134,0	192,0	G 2	1¼
40	40	1½"	83,0	63,2	23,2	154,0	222,0	G 2¼	1½
	50	2"	103,0	63,2	23,2	184,0	266,0	G 2¾	2

Maße in mm

1) Anschlussart

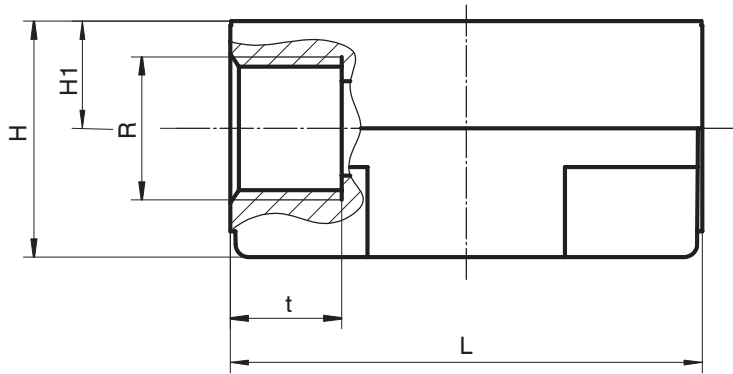
Code 7R: Armaturenverschraubung mit Einlegeteil (Gewindemuffe Rp) - DIN

Code 3P: Armaturenverschraubung mit Einlegeteil Gewindemuffe NPT

2) Werkstoff Ventilkörper

Code 1: PVC-U, grau

Gewindemuffe (Code 1)



Anschlussart Gewindemuffe (Code 1)¹⁾, Körperwerkstoffe PVC-U (Code 1), PP (Code 5), PVDF (Code 20)²⁾

MG	DN	NPS	H		H1	L	R	t
			Werkstoff					
			1,5	20				
10	12	3/8"	27,5	31,5	12,5	55,0	G3/8	13,0

Maße in mm

MG = Membrangröße

1) Anschlussart

Code 1: Gewindemuffe DIN ISO 228

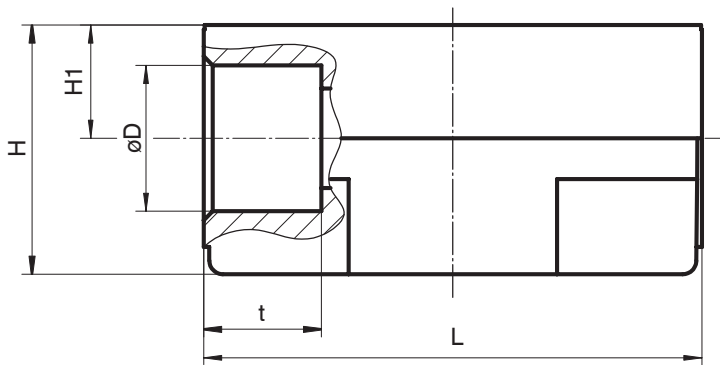
2) Werkstoff Ventilkörper

Code 1: PVC-U, grau

Code 5: PP, verstärkt

Code 20: PVDF

Klebemuffe (Code 2)



Anschlussart Klebemuffe (Code 2)¹⁾, Körperwerkstoffe PVC-U (Code 1)²⁾

MG	DN	NPS	ø D	H	H1	L	t
10	12	3/8"	16,0	27,5	12,5	55,0	13,0

Maße in mm

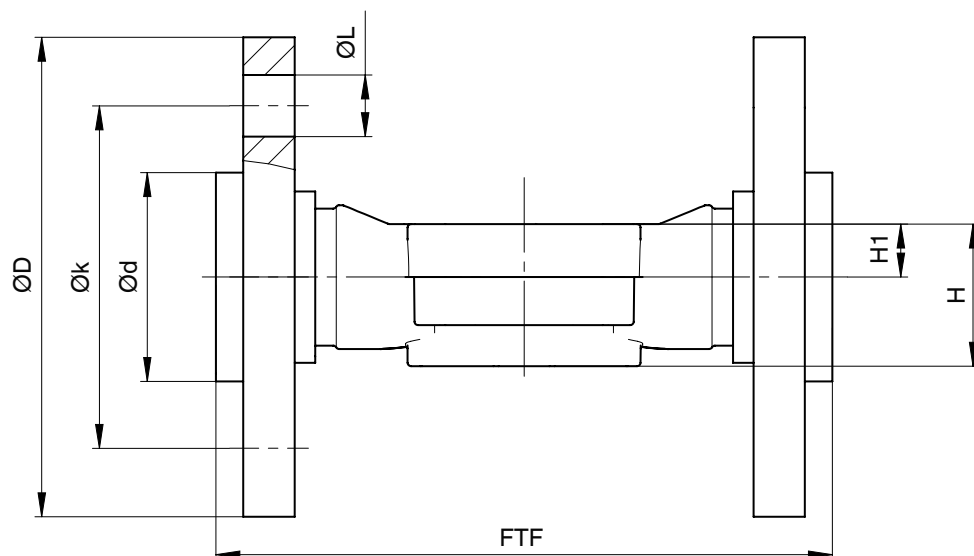
MG = Membrangröße

1) Anschlussart

Code 2: Klebemuffe DIN

2) Werkstoff Ventilkörper

Code 1: PVC-U, grau

Flansch EN (Code 4)**Anschlussart Flansch EN (Code 4)¹⁾, Körperwerkstoffe PVC-U (Code 1)²⁾**

MG	DN	NPS	ød	øD	FTF	H	H1	øk	øL	n
20	15	1/2"	34,0	95,0	130,0	36,0	10,0	65,0	14,0	4
	20	3/4"	41,0	105,0	150,0	38,0	12,0	75,0	14,0	4
	25	1"	50,0	115,0	160,0	39,0	13,0	85,0	14,0	4
25	32	1¼"	61,0	140,0	180,0	41,0	15,0	100,0	18,0	4
40	40	1½"	73,0	150,0	200,0	63,2	23,2	110,0	18,0	4
	50	2"	90,0	165,0	230,0	63,2	23,2	125,0	18,0	4

Anschlussart Flansch EN (Code 4)¹⁾, Körperwerkstoff Inliner/Outliner (Code 71, 75)²⁾

MG	DN	NPS	ød	øD	FTF	H	H1	øk	øL	n
20	15	1/2"	45,0	95,0	130,0	36,0	10,0	65,0	14,0	4
	20	3/4"	58,0	105,0	150,0	38,0	12,0	75,0	14,0	4
	25	1"	68,0	115,0	160,0	39,0	13,0	85,0	14,0	4
25	32	1¼"	78,0	140,0	180,0	41,0	15,0	100,0	18,0	4
40	40	1½"	88,0	150,0	200,0	63,2	23,2	110,0	18,0	4
	50	2"	102,0	165,0	230,0	63,2	23,2	125,0	18,0	4

Maße in mm

MG = Membrangröße

n = Anzahl der Schrauben

1) Anschlussart

Code 4: Flansch EN 1092, PN 10, Form B, Baulänge FTF EN 558 Reihe 1, ISO 5752, basic series 1

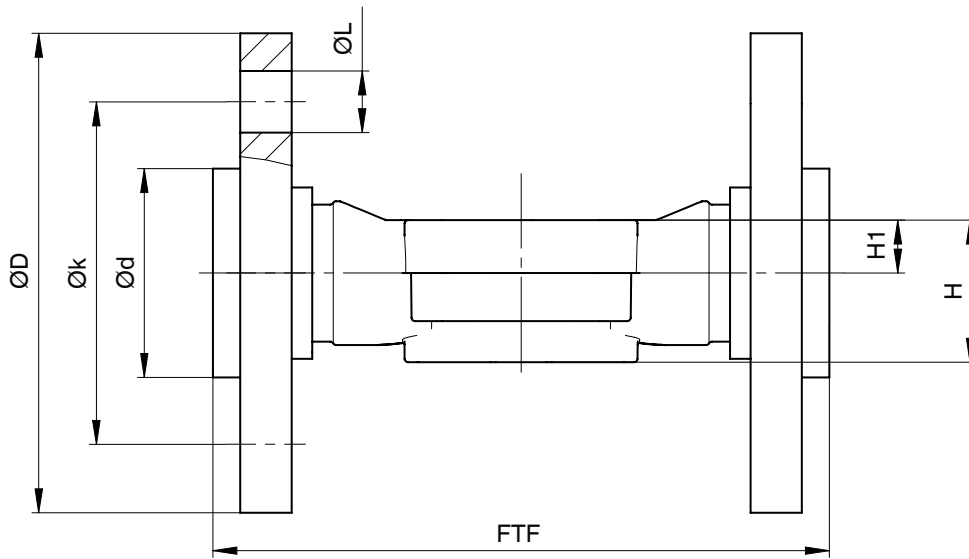
2) Werkstoff Ventilkörper

Code 1: PVC-U, grau

Code 71: Inliner PP-H, grau, Outliner PP, verstärkt

Code 75: Inliner PVDF/Outliner PP, verstärkt

Flansch ANSI (Code 39)



Anschlussart Flansch ANSI (Code 39)¹⁾, Körperwerkstoff PVC-U (Code 1)²⁾

MG	DN	NPS	ød	øD	FTF	H	H1	øk	øL	n
20	15	1/2"	34,0	95,0	130,0	36,0	10,0	60,0	16,0	4
	20	3/4"	41,0	105,0	150,0	38,0	12,0	70,0	16,0	4
	25	1"	50,0	115,0	160,0	39,0	13,0	79,0	16,0	4
25	32	1 1/4"	61,0	140,0	180,0	41,0	15,0	89,0	16,0	4
40	40	1 1/2"	73,0	150,0	200,0	63,2	23,2	98,0	16,0	4
	50	2"	90,0	165,0	230,0	63,2	23,2	121,0	19,0	4

Anschlussart Flansch ANSI (Code 39)¹⁾, Körperwerkstoff Inliner/Outliner (Code 71, 75)²⁾

MG	DN	NPS	ød	øD	FTF	H	H1	øk	øL	n
20	15	1/2"	45,0	95,0	130,0	36,0	10,0	60,0	16,0	4
	20	3/4"	54,0	105,0	150,0	38,0	12,0	70,0	16,0	4
	25	1"	63,0	115,0	160,0	39,0	13,0	79,0	16,0	4
25	32	1 1/4"	73,0	140,0	180,0	41,0	15,0	89,0	16,0	4
40	40	1 1/2"	82,0	150,0	200,0	63,2	23,2	98,0	16,0	4
	50	2"	102,0	165,0	230,0	63,2	23,2	121,0	19,0	4

Maße in mm

MG = Membrangröße

n = Anzahl der Schrauben

1) Anschlussart

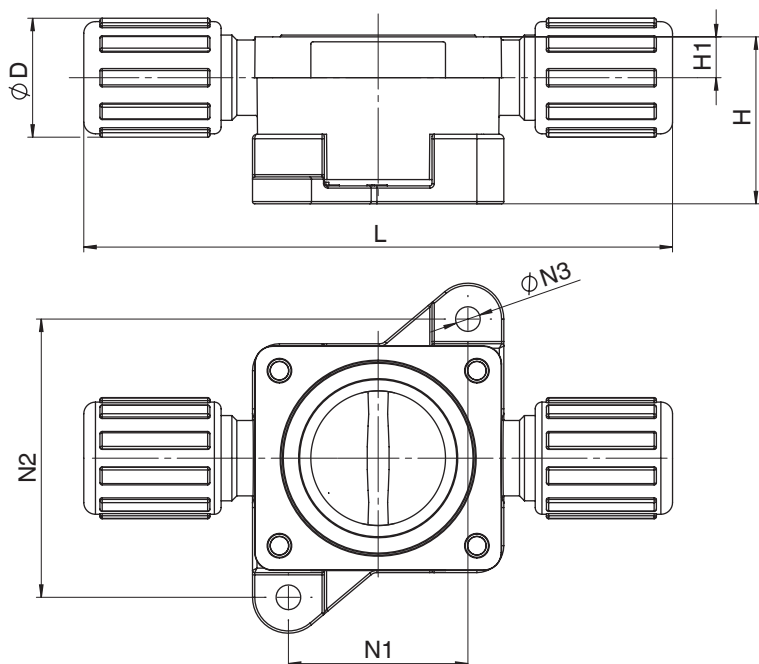
Code 39: Flansch ANSI Class 125/150 RF, Baulänge FTF EN 558 Reihe 1, ISO 5752, basic series 1, Baulänge nur bei Gehäuseform D

2) Werkstoff Ventilkörper

Code 1: PVC-U, grau

Code 71: Inliner PP-H, grau, Outliner PP, verstärkt

Code 75: Inliner PVDF/Outliner PP, verstärkt

Flare (Code 75)**Anschlussart Flare (Code 75)¹⁾, Körperwerkstoff PP-H (Code N5)²⁾**

MG	DN	NPS	ϕD	H	H1	L	N1	N2	$\phi N3$
10	15	1/2"	26,5	38,1	10,0	132,0	40,0	62,0	5,5
	20	3/4"	26,5	44,5	15,0	134,0	40,0	62,0	5,5

Maße in mm

MG = Membrangröße

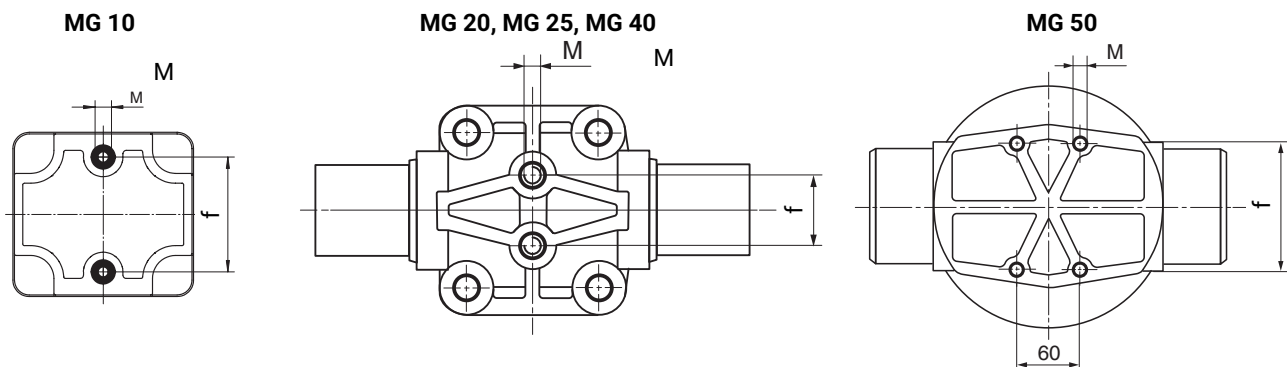
1) Anschlussart

Code 75: Flareanschluss mit Überwurfmutter PVDF

2) Werkstoff Ventilkörper

Code N5: PP-H, natur

Ventilkörperbefestigung

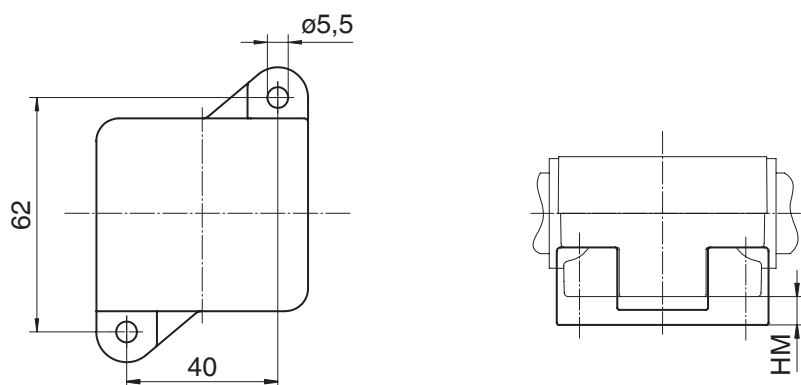


Membrangröße	Nennweite	M	f
10	10 - 20	M5	35,0
20	15 - 25	M6	25,0
25	32	M6	25,0
40	40, 50	M8	44,5

Maße in mm

MG = Membrangröße

Befestigungsplatte



MG	DN	HM
10	12	5,0
	15	4,5
	20	4,5

Maße in mm, MG = Membrangröße

Zubehör



GEMÜ 1218

Steckverbinder

Bei GEMÜ 1218 handelt es sich um einen Steckverbinder (Kabeldose / Kabelstecker) 7-polig. Steckerform gerade und/oder 90°-Winkel.

GEMÜ 1218 Binder Steckverbinder			
Anschluss X1 – Versorgungsspannung, Relaisausgänge			
Gerätesteckdose Binder	Gegenstecker 468/eSy-Baureihen	Klemmraum/Schrauben, 7-polig	88220649 ¹⁾
		Klemmraum/Schrauben, 7-polig, 90°	88377714
		Klemmraum/Schrauben, 7-polig, 90°, konfektioniert 2 Meter	88770522

1) im Lieferumfang enthalten



GEMÜ 1219

Kabeldose / Kabelstecker M12

Bei GEMÜ 1219 handelt es sich um einen Steckverbinder (Kabeldose / Kabelstecker) M12, 5-polig. Steckerform gerade und / oder im 90°-Winkel. Definierte Kabellänge oder frei konfektionierbar mit Schraubanschluss. Verschiedene Werkstoffe für den Gewinding verfügbar.

Passend zum elektrischen Anschluss des Gerätesteckers X2

Beschreibung	Länge	Bestellnummer
5-polig, winklig	konfektionierbar	88205545 ¹⁾
	2 m Kabel	88205534
	5 m Kabel	88205540
	10 m Kabel	88210911
	15 m Kabel	88244667
5-polig, gerade	konfektionierbar	88205544
	2 m Kabel	88205542
	5 m Kabel	88205543
	10 m Kabel	88270972
	15 m Kabel	88346791

1) bei Regelmodul Code S0 im Lieferumfang enthalten



GEMÜ 1560

IO-Link Master

Der IO-Link Master GEMÜ 1560 wird zur Parametrierung, Ansteuerung, Inbetriebnahme und zur Auswertung von Prozess- und Diagnosedaten bei Produkten mit IO-Link Schnittstelle mit Kommunikationsstandard nach IEC 61131-9 verwendet. Der IO-Link Master ist mit USB-Anschluss für die Verwendung am Computer oder mit Bluetooth- bzw. WLAN-Schnittstelle für die Verwendung an mobilen Endgeräten (iOS und Android) erhältlich. GEMÜ 1560 kann einzeln oder als Set für GEMÜ Produkte inkl. benötigter Adapter bestellt werden.

Beschreibung	Bestellbezeichnung	Bestellnummer
IO-Link Master Set (Adapter plus Kabel)	1560USBS 1 A40A12AU A	99072365



GEMÜ 1560

IO-Link Master

Der IO-Link Master GEMÜ 1560 wird zur Parametrierung, Ansteuerung, Inbetriebnahme und zur Auswertung von Prozess- und Diagnosedaten bei Produkten mit IO-Link Schnittstelle mit Kommunikationsstandard nach IEC 61131-9 verwendet. Der IO-Link Master ist mit USB-Anschluss für die Verwendung am Computer oder mit Bluetooth- bzw. WLAN-Schnittstelle für die Verwendung an mobilen Endgeräten (iOS und Android) erhältlich. GEMÜ 1560 kann einzeln oder als Set für GEMÜ Produkte inkl. benötigter Adapter bestellt werden.

Beschreibung	Bestellbezeichnung	Bestellnummer
IO-Link Master Set (Adapter plus Kabel)	1560 BTS 1 A20A12AA A	99130458



GEMÜ 1571

Notstrommodul

Das kapazitive Notstrommodul GEMÜ 1571 ist für Ventile mit elektromotorischem Antrieb wie zum Beispiel GEMÜ eSyStep und eSyDrive sowie für das Regelventil GEMÜ C53 iComLine geeignet. Bei Stromausfällen sorgt das Produkt für eine unterbrechungsfreie Spannungsversorgung, sodass das Ventil in Sicherheitsstellung gebracht werden kann. Das Notstrommodul gibt es einzeln oder mit Erweiterungsmodul und kann auch mehrere Ventile versorgen. Die Ein- und Ausgangsspannung ist 24 V.

GEMÜ 1571 Notstrommodul			
Eingangsspannung	Ausgangsspannung	Kapazität	Artikelnummer
24 V	24 V	1700 Ws	88660398
24 V	24 V	13200 Ws	88751062



GEMÜ 1573

Schaltnetzteil

Das Schaltnetzteil GEMÜ 1573 wandelt unstabilisierte Eingangsspannungen von 100 bis 240 V AC in eine konstante Gleichspannung um. Es kann als Zubehör für Ventile mit elektromotorischem Antrieb wie z.B. GEMÜ eSyLite, eSyStep und eSyDrive und für weitere Geräte mit 24V DC Spannungsversorgung verwendet werden. Verschiedene Leistungen, Ausgangsströme und eine 48V DC Variante für ServoDrive-Antriebe sind verfügbar.

GEMÜ 1573 Schaltnetzteil			
Eingangsspannung	Ausgangsspannung	Ausgangsstrom	Artikelnummer
100 – 240 V AC	24 V DC	5 A	88660400
		10 A	88660401



GEMÜ Gebr. Müller Apparatebau GmbH & Co. KG
Fritz-Müller-Straße 6-8 D-74653 Ingelfingen-Criesbach
Tel. +49 (0)7940 123-0 · info@gemue.de
www.gemu-group.com