

Absperrklappe Metall

Aufbau

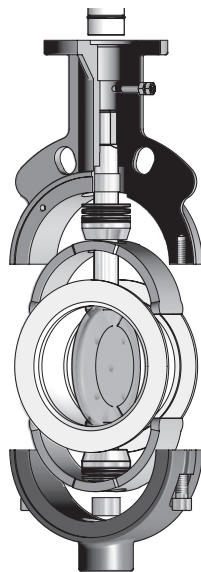
Die Absperrklappe GEMÜ 490 Edessa ist für hohe chemische Anforderungen mit TFM™ (PTFE)/PFA ausgekleidet. Sie ist auf dem Prinzip der konzentrischen, weichdichtenden Ventile aufgebaut. Das Konstruktionssystem ermöglicht eine beliebige Kombination von Scheibe, Absperrdichtung und Gehäuse. Scheibe und Welle sind einteilig, Gehäuse und Absperrdichtung sind in verschiedenen Ausführungen lieferbar. Sie ist in den Nennweiten DN 25 - 1200 (1" - 48") in verschiedenen Gehäusevarianten Wafer und Lug verfügbar.

Eigenschaften

- Geeignet für neutrale, aggressive*, gasförmige und flüssige Medien in der chemischen Industrie und der Wasseraufbereitung
- Dichtwerkstoff TFM™ (FDA 21CFR 177.1550)
- Einbaulänge nach ISO 5752/20, EN 558-1/20, EN 558-1/20, API 609 Kategorie A
- Kopfflansch gemäß EN ISO 5211
- Max. Betriebsdruck 6/10 bar
- Anschlussnormen PN 10, PN 16, ASME B16.5 cl. 150, JIS 10K
- Dichtheitsprüfung nach EN 12266-1/P12 Leckrate A
- Die Absperrklappe erfüllt die Sicherheitsanforderungen Anhang I der Europäischen Druckgeräterichtlinie 2014/68/EU für Fluide der Gruppen 1 und 2
- Atex konforme Ausführung für explosionsgefährdete Bereiche der Gruppe II, Zonen 0, 1, 2 (bzw. 20, 21 und 22) lieferbar
- TA Luft Zulassung vorhanden

* siehe Angaben Betriebsmedium auf Seite 2

Explosionszeichnung



GEMÜ 490



GEMÜ 491



GEMÜ 497



GEMÜ 498



Vorteile der TFM™* (PTFE) Absperrdichtung

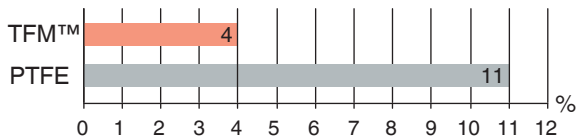
TFM™* wird aus herkömmlichem PTFE und einem 1% Anteil Perfluoropropyl Vinyl Ether (PPVE) gefertigt. Während die Eigenschaften von konventionellem PTFE (exzellente chemische Resistenz, Einsatz in großem Temperaturbereich und versprödungs- bzw. alterungsarm, uvm.) gewahrt bleiben, führt der PPVE-Zusatz zu einer besseren Verteilung der PTFE-Partikel und somit insgesamt zu einer dichteren Polymerstruktur.

Daraus resultieren folgende zusätzliche Vorteile:

- Signifikant bessere Kaltflusseigenschaften (gemessen als Verformung unter Last):
Gleiche Kaltflusseigenschaften wie PTFE mit 25% Glasfasern.
- Verminderte Gasdurchlässigkeit bzw. erhöhte Sperreigenschaften
- Die glatte Oberfläche provoziert geringeren Absperrdichtungsabrieb und weniger Abriebpartikel im Medium.

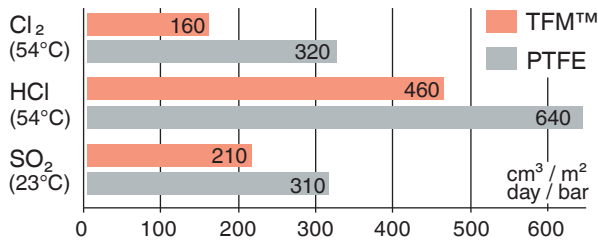
* TFM ist ein eingetragenes Markenzeichen von Dyneon

A: Bleibende Verformung nach wiederholter Belastung



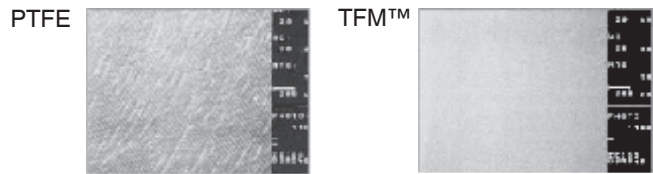
Belastung: 150 bar während 100 Std., Temperatur 23 °C
Bleibende Verformung in %, 24 Std. nach Entlastung

B. Gasdurchlässigkeit verschiedener Medien



Gasdurchlässigkeit von TFM™ im Vergleich zu herkömmlichen PTFE
(Dicke: 1mm)

C. Oberflächenbeschaffenheit in 50-facher Vergrößerung



Technische Daten

Betriebsmedium

Neutrale, aggressive, gasförmige und flüssige, die die physikalischen und chemischen Eigenschaften des jeweiligen Scheiben- und Dichtwerkstoffes nicht negativ beeinflussen.

Max. zul. Druck des Betriebsmediums

DN 25 - 450 (1" - 18")	10 bar
DN 500 - 600 (20" - 24")	6 bar
DN 700 - 1200 (28" - 48")	3 bar

Vakuum

bis zu einem Vakuum von 50 mbar (absolut) einsetzbar

Diese Werte gelten für Raumtemperatur und Luft. Die Werte können für andere Medien und andere Temperaturen abweichen.

Max. zul. Temp. des Betriebsmediums

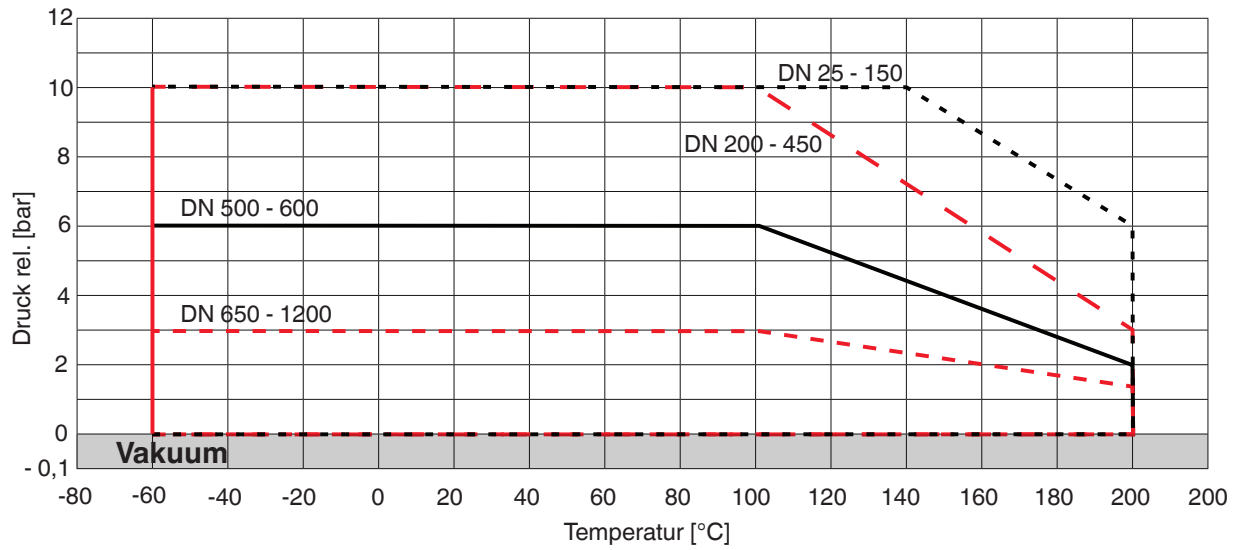
Standard TFM™ (PTFE)	-20 ... 200 °C
keine Wasserschläge zulässig	

Nennweite DN	Anschluss	Kv-Wert [m³/h]	Gewicht [kg]	
			Wafer	Lug
25	1"	28	-	2,6
40	1½"	102	2,5	2,5
50	2"	124	3	5
65	2½"	211	4	7
80	3"	318	5	8,1
100	4"	660	6,3	10,8
125	5"	985	7,7	14,5
150	6"	1244	10	15,8
200	8"	2523	16,5	24,6
250	10"	3514	24,5	33,3
300	12"	5315	37	57
350	14"	8134	87*	87
400	16"	11571	107*	107
450	18"	15519	-	152
500	20"	19308	-	185
600	24"	24807	-	306
700	28"	30887	-	442
(750)	30"	34744	-	490
800	32"	39789	-	630
900	36"	55653	-	781
1000	40"	62690	-	946
(1050)	42"	70528	-	985
1200	48"	92100	-	1212

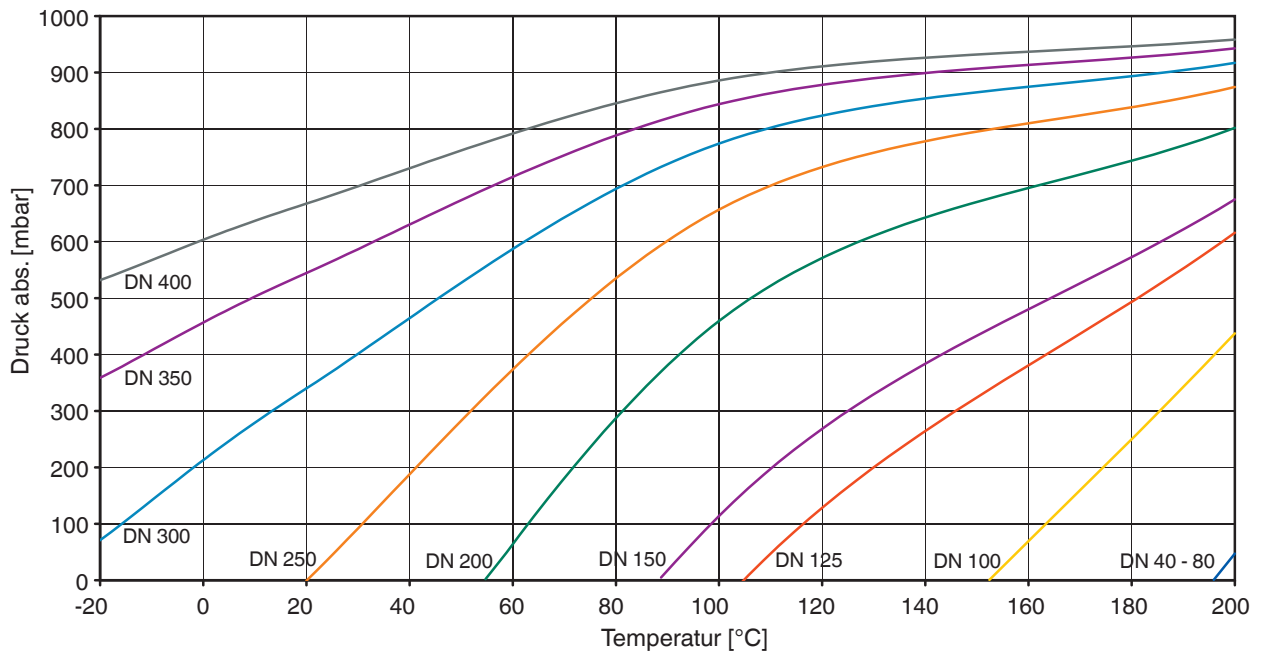
* Gehäuseform Lug, jedoch Gewindebohrung aufgebohrt

Technische Daten

Druck-Temperatur Diagramm



Vakuümkennlinien für Absperrdichtung TFM



Vakuümkennlinien für Absperrdichtung PTFE sowie Nennweiten > DN 400 auf Anfrage

Technische Daten

Drehmomente für Antriebe [Nm]

Losbrechmoment *

DN	25	40	50	65	80	100	125	150	200	250	300	350	400	450	500	600	700	(750)	800	900	1000	1200
Inches	1"	1½"	2"	2½"	3"	4"	5"	6"	8"	10"	12"	14"	16"	18"	20"	24"	28"	30"	32"	36"	40"	48"
[Nm]	22	22	26	36	46	60	80	110	167	278	333	450	500	600	650	889	1500	2000	2300	2700	3500	4800

* Die angegebenen Losbrechmomente beinhalten 10% Sicherheit.

Max. zulässiges Drehmoment

DN	25	40	50	65	80	100	125	150	200	250	300	350	400	450	500	600	700	(750)	800	900	1000	1200
Inch	1"	1½"	2"	2½"	3"	4"	5"	6"	8"	10"	12"	14"	16"	18"	20"	24"	28"	30"	32"	36"	40"	48"
Werkstoff - Scheibe/Welle - Edelstahl (Code S, F, J, P, C)																						
[Nm]	48	48	89	89	89	183	183	327	456	664	664	1227	1227	2909	2909	6069	6069	10374	10374	10374	10374	10374
Werkstoff - Scheibe/Welle - Hastelloy (Code H)																						
[Nm]	-	31	57	57	57	118	118	211	295	457	457	845	845	2004	2004	4181	4181	7147	7147	7147	7147	-
Werkstoff - Scheibe/Welle - Titan (Code T)																						
[Nm]	-	32	59	59	59	121	121	216	302	469	469	866	866	2053	2053	4283	4283	7321	7321	7321	7321	-

Verfügbarkeit / Code - Gehäuseform / Anschlussart

Wafer

Flansche	Nennweite											
	40	50	65	80	100	125	150	200	250	300	350	400
DIN EN 1092-1-PN10	3*	3	3	3	3	3	3	3	3	3	2*	2*
DIN EN 1092-1-PN16	3*	3	3	3	3	3	3	3	3	3	3	3*
ASME B16.5 cl. 150	D*	3	3	3	3	3	3	3	3	3	D	D*
JIS 10K	G*	G	G	G*	G*	G*	G	G*	G	G*	O	O
AS-2129 Table D	O	O	O	O	O	O	O	O	O	O	O	O
AS-2129 Table E	O	O	O	O	O	O	O	O	O	O	O	O
SANS 1123-1000/3	O	O	O	O	O	O	O	O	O	O	O	O

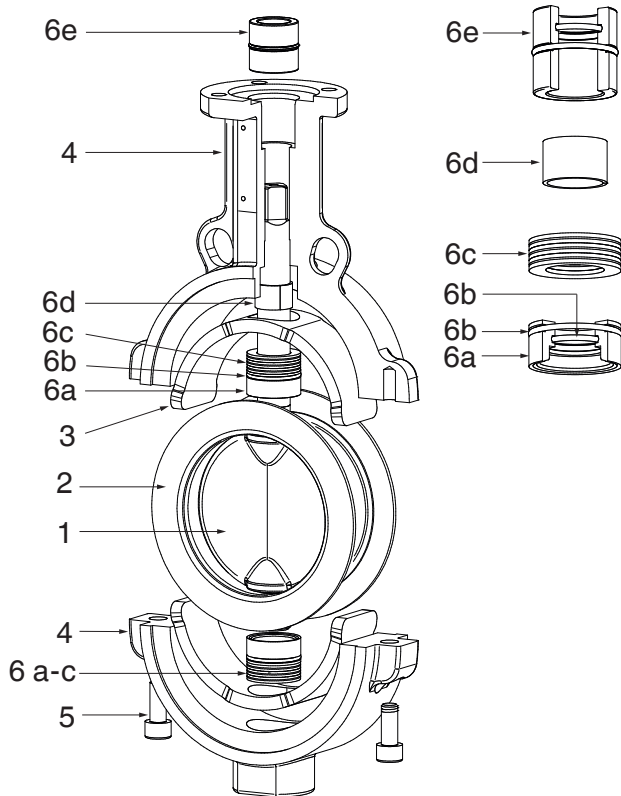
* Lugkörper aufgebohrt

Lug

Flansche	Nennweite											
	25	40	50	65	80	100	125	150	200	250	300	350
DIN EN 1092-1-PN10	3	3	3	3	3	3	3	3	2	2	2	2
DIN EN 1092-1-PN16	3	3	3	3	3	3	3	3	3*	3*	3*	3*
ASME B16.5 cl. 150	D	D	D	D	D	D	D	D	D	D	D	D
JIS 10K	G*	G*	G*	G*	G*	G*	G*	G	O	G*	O	O
AS-2129 Table D	O	O	O	O	O	O	O	O	O	O	O	O
AS-2129 Table E	O	O	O	O	O	O	O	O	O	O	O	O
SANS 1123-1000/3	O	O	O	O	O	O	O	O	O	O	O	O
Flansche	400	450	500	600	700	800	900	1000	1200			
DIN EN 1092-1-PN10	2	2	2	2	2	2	2					
DIN EN 1092-1-PN16	3*	O	O	O	O	O	O					
ASME B16.5 cl. 150	D	D	D	D	O	D	D					
JIS 10K	O	O	O	O	O	O	G					
AS-2129 Table D	O	O	O	O								
AS-2129 Table E	O	O	O	O								
SANS 1123-1000/3	O	O	O	O		O						

Hinweis: Für alle Flansche bitte einen Vorschweißflansch Typ 11 verwenden.

Stückliste



Pos.	Bezeichnung	Material
1	Scheibe	siehe Bestelldaten
2	Absperrdichtung	siehe Bestelldaten
3	Einlage	siehe Bestelldaten
4	2-teiliges Gehäuse	siehe Bestelldaten
5	Schraube	
6a	Druckstück	1.4301
6b	O-Ring	FKM (Fluor-Kautschuk)
6c	Tellerfeder	1.8159
6d	DU Buchse	Stahl, PTFE beschichtet
6e	Lagerbuchse	POM, FKM (Fluor-Kautschuk)

Bestelldaten

1 Typ	Code
Absperrklappe mit freiem Wellenende	490
Absperrklappe mit pneumatischem Antrieb	491
Absperrklappe mit manuellem Antrieb	497
Absperrklappe mit elektrischem Antrieb	498

2 Nennweite	Code
DN 25 - DN 1200	25 - 1T2

3 Gehäuseform	Code
Wafer (DN 40 bis DN 400)	W
Lug (DN 25 bis DN 1200)	L

4 Betriebsdruck	Nennweite		
	25 - 450	500, 600	700 - 1200
	Code		
PS 3 bar			0
PS 6 bar		1	
PS 10 bar	2		
Standard			

5 Anschluss	Nennweite			
	25-150	200-300	350-400	450-1200
	Code			
Wafer	PN 10	3	3	2
	PN 16	3	3	3
Lug	PN 10	3	2	2
	PN 16	3	3	3
Standard				

6 Werkstoff - Gehäuse	Code
EN-GJS-400-18-LT, (GGG 40.3), Epoxy beschichtet 120µm	3
Edelstahl 316L	4
Duroplast (VE-CF)	6
Stahl S355J2G3	8

7 Werkstoff - Scheibe/Welle	Code
Edelstahl 1.4469, DN 40-200;	S
Edelstahl 1.4404/316L, DN 250-900	
Edelstahl 1.4462, poliert, DN 40-200; Ra < 0,8 µm	F
Edelstahl 1.4404/316L, poliert; Ra < 0,8 µm	J
Edelstahl 1.4404/316L, elektropoliert; Ra < 0,4 µm	G
Edelstahl, PFA ummantelt, FDA Zulassung	P
Edelstahl, PFA ummantelt, elektrisch leitfähig	C*
Titan Grad 2	T
Hastelloy C22	H

* ATEX Ausführung (Scheibenfarbe schwarz)

8 Werkstoff - Absperrdichtung	Code
TFM/FKM (Dampf, FDA-Zertifizierung)	5D
TFM/EPDM (FDA-Zertifizierung)	5E
TFM/FKM (FDA-Zertifizierung)	5F
TFM/Silikon (FDA-Zertifizierung)	5S
TFM/EPDM (FDA-Zertifizierung), elektrisch leitfähig	LE*
TFM/FKM (FDA-Zertifizierung), elektrisch leitfähig	LF*
TFM/Silikon (FDA-Zertifizierung), elektrisch leitfähig	LS*
PTFE/EPDM (FDA-Zertifizierung)	PE
PTFE/FKM (FDA-Zertifizierung)	PF
PTFE/Silikon (FDA-Zertifizierung)	PS

* ATEX Ausführung (Absperrdichtungsfarbe schwarz)

9 Steuerfunktion	Code
Absperrklappe mit freiem Wellenende (Typ 490)	F
Absperrklappe mit manuellem Antrieb (Typ 497)	0
Federkraft geschlossen (NC) (Typ 491)	1
Federkraft geöffnet (NO) (Typ 491)	2
Beidseitig angesteuert (DA) (Typ 491)	3
In Ruhestellung geschlossen (NC), Antrieb quer zur Rohrleitung montiert (Typ 491)	Q
Beidseitig angesteuert (DA), Antrieb quer zur Rohrleitung montiert (DA) (Typ 491)	T
In Ruhestellung geöffnet (NO), Antrieb quer zur Rohrleitung montiert (Typ 491)	U

10 Antriebsgröße	Code
490 (Rubrik 10)	siehe Seite 7
491 (Rubrik 10)	siehe Seite 8 u. 10
497 (Rubrik 10)	siehe Seite 12
498 (Rubrik 12,13,14)	siehe Seite 15 u. 16

11 Sonderfunktion	Code
ATEX-Ausführung (nur Absperrklappe ohne Antrieb 490)	X

Bestellbeispiel	1	2	3	4	5	6	7	8	9	10	11
Code	497	50	W	2	3	3	S	5S	0	SHL11	

Andere Ausführungen und Werkstoffe auf Anfrage

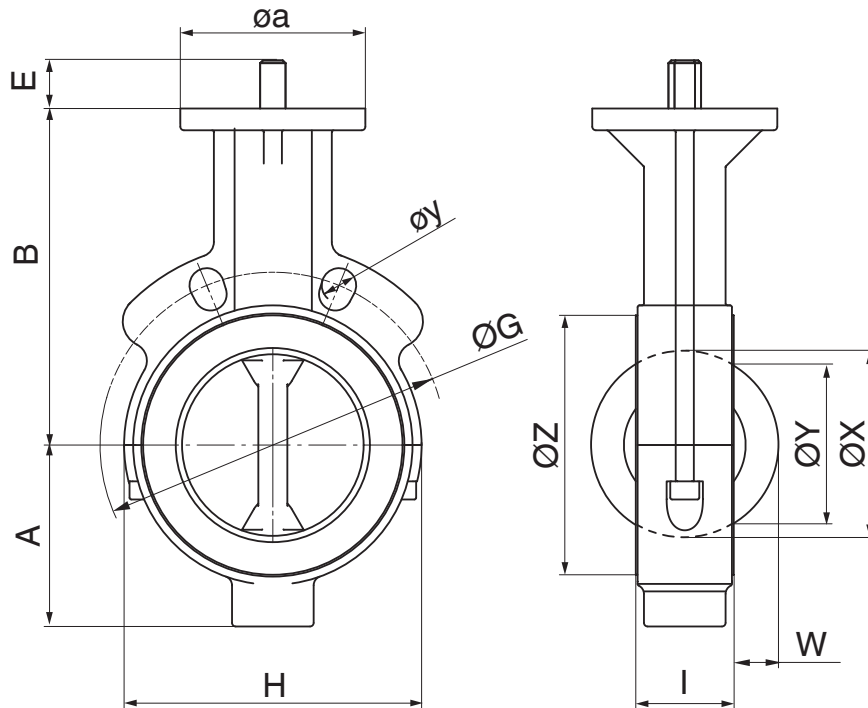
Körpermaße [mm]

Gehäuseform Wafer ¹ (Code W)																				
DN	INCH	A	B	E	øa	f	DIN		ASME B16.5 cl. 150		JIS 10K			H	I	W	ØX	ØY	ØZ	ISO
DIN	ASME						øy	ØG	øy	ØG	øy	ØG	n							
40 ²	1½"	70	95	17	65	10	4x18	110	2x16	98,4	19	105	4	142*	33	7	46,4	34	76	F05
50	2"	56	130	17	90	12	2x18	125	2x19	120,6	19	120	2	104	43	6	50,0	31	85	F07
65 ³	2½"	67	146	17	90	12	2x18	145	2x19	139,7	19	140	2	128	46	11	62,0	48	106	F07
80	3"	84	165	17	90	12	2x18	160	2x19	152,4	19	150	2	144	46	17	75,0	63	122	F07
100	4"	100	185	17	90	12	2x18	180	2x19	190,5	19	175	2	164	52	27	100,1	90	143	F07
125	5"	110	202	17	90	12	2x18	210	2x22	215,9	23	210	2	194	56	38	124,7	118	166	F07
150	6"	125	217	22	90	12	2x22	240	2x22	241,3	23	240	2	220	56	47	141,3	137	193	F07
200	8"	158	245	26	125	16	2x22	295	2x22	298,4	23	290	2	274	60	71	195,1	189	251	F10
250	10"	190	270	30	125	16	2x22	350	2x26	361,9	25	355	2	330	68	92	244,2	239	301	F10
300	12"	225	308	30	125	16	2x22	400	2x26	431,8	25	400	2	380	78	112	295,2	290	349	F10
350	14"	256	330	28	150	18	16x22	476,2	12x1"	445,0	25	445	16	571	92	125	335,5	328	414	F12
400	16"	292	365	28	150	18	16x22	515	12x1"	510,0	25	510	16	643	102	146	389,9	377	460	F12

¹ Gehäusewerkstoff Duroplast (VE-CF): Gehäuseform Lug mit Gewindebohrungen aufgebohrt

² Gehäuseform Lug mit Gewindebohrungen aufgebohrt

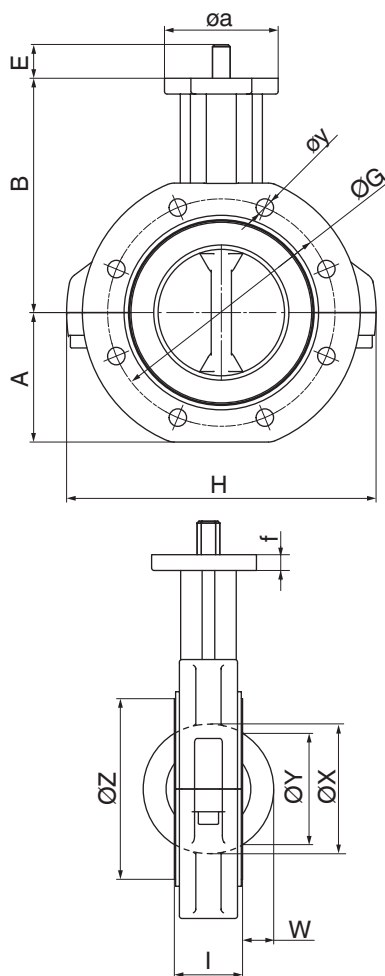
³ DN 65 mit 4 Flanschbohrungen



Körpermaße [mm]

Gehäuseform Lug (Code L)

DN	INCH	A	B	E	øa	f	H	I	W	ØX	ØY	ØZ	ISO
DIN	ASME												
25	1"	53	94	17	65	10	138	41	3	DN040	22	60	F05
40	1½"	70	95	17	65	10	142	33	7	46,4	34	76	F05
50	2"	58	130	17	102	12	153	43	6	50,0	31	85	F07
65	2½"	65	146	17	102	12	173	46	11	62,0	48	106	F07
80	3"	88	165	17	102	12	210	46	17	75,0	63	122	F07
100	4"	102	185	17	102	12	245	52	27	100,1	90	143	F07
125	5"	116	202	17	102	12	272	56	38	124,7	118	166	F07
150	6"	127	217	22	102	12	295	56	47	141,3	137	193	F07
200	8"	160	245	26	152	16	364	60	71	195,1	189	251	F10
250	10"	193	270	30	152	16	431	68	92	244,2	239	301	F10
300	12"	227	308	28	152	16	511	78	112	295,2	290	349	F10
350	14"	256	330	28	152	18	571	92	125	335,5	328	414	F12
400	16"	292	365	37	152	18	643	102	146	389,9	377	460	F12
450	18"	311	400	37	175	20	684	114	164	437,9	417	515	F14
500	20"	340	435	47	175	20	745	127	184	491,4	477	570	F14
600	24"	398	510	47	210	20	863	154	215	579,9	560	672	F16
700	28"	511	576	47	210	35	1000	154			676		F16
750	30"	482	608	90	210	35	1040	154	289		716	851	F16
800	32"					35							
900	36"	573	684	90	300	35	1232	154	360		860	1016	F25
1000	40"	732	732	56	300	35	1380	154	408	DN1000	957	1120	F25
1050	42"	660	768	90	300	35	1402	154	434		1009	1170	F25
1200	48"	905	905	56	300	35	1530	154	508	DN1200	1160	1305	F25



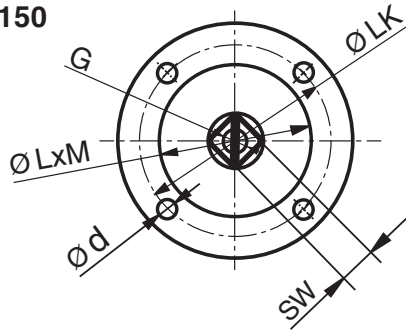
Anschlüsse

DN	INCH	DIN		ASME B16.5 cl. 150		JIS 10K	
DIN	ASME	PN 10, 16		øy	ØG	øy	ØG
		øy	ØG				
25	1"	4x14	85	4x16	79,4	-	-
40	1½"	4xM16	110	4x1/2"-13UNC	98,4	4xM16	105
50	2"	4xM16	125	4x5/8"-11UNC	120,6	4xM16	120
65	2½"	4xM16	145	4x5/8"-11UNC	139,7	4xM16	140
80	3"	8xM16	160	4x5/8"-11UNC	152,4	8xM16	150
100	4"	8xM16	180	8x5/8"-11UNC	190,5	8xM20	175
125	5"	8xM16	210	8x3/4"-10UNC	215,9	8xM20	210
150	6"	8xM20	240	8x3/4"-10UNC	241,3	8xM20	240

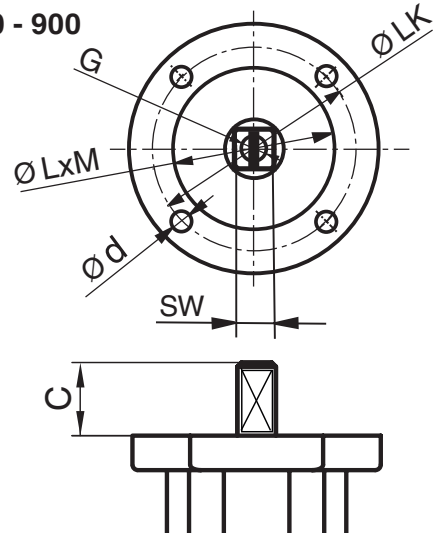
DN	INCH	DIN				ASME B16.5 cl. 150		JIS 10K	
DIN	ASME	PN 10		PN 16		øy	ØG	øy	ØG
		øy	ØG	øy	ØG				
200	8"	8xM20	295	12xM20	295	8x3/4"-10UNC	298,4	12xM20	290
250	10"	12xM20	350	12xM24	355	12x7/8"-9UNC	361,9	12xM22	355
300	12"	12xM20	400	12xM24	410	12x7/8"-9UNC	431,8	16xM22	400
350	14"	16xM20	460	16xM24	470	12x1"-8UNC	476,2	16xM22	445
400	16"	16xM24	515	16xM27	525	16x1"-8UNC	539,7	16xM24	510
450	18"	20xM24	565	-	-	16x1 1/8"-7UNC	577,8	-	-
500	20"	20xM24	620	-	-	20x1 1/8"-7UNC	635,0	-	-
600	24"	20xM27	725	-	-	20x1 1/4"-7UNC	749,3	-	-
700	28"	24xM27	840						
750	30"			-	-	28x1 1/4"-7UNC	914,4	-	-
800	32"								
900	36"	28xM30	1050	-	-	32x1 1/2"-6UNC	1085,8	-	-
1000	40"	28x36	1160	36X42	1200,2	-	-	-	-
1050	42"			-	-	36x1 1/2"-6UNC	1257,3	-	-
1200	48"	32x36	1380	44X42	1422,4	-	-	-	-

10 Bestelldaten / Anschlussmaße - GEMÜ 490 Absperrklappe mit freiem Wellenende [mm]

DN 40 - 150



DN 200 - 900



Antriebsflansch

DN	ISO	ØLK	Ød	f	Wellenende	SW	C	G	ØLxM	Code
25	F05	50	4x7	10	D	9	17	-	36x3,5	05D9
40	F05	50	4x7	10	D	9	17	M5x10	36x3,5	05D9
50	F07	70	4x9	12	D	11	17	M5x10	56x3,5	07D11
65	F07	70	4x9	12	D	11	17	M5x10	56x3,5	07D11
80	F07	70	4x9	12	D	11	17	M5x10	56x3,5	07D11
100	F07	70	4x9	12	D	14	17	M5x10	56x3,5	07D14
125	F07	70	4x9	12	D	14	17	M5x10	56x3,5	07D14
150	F07	70	4x9	12	D	17	22	M5x10	56x3,5	07D17
200	F10	102	4x11	16	L	19	26	M8x12	71x3,5	10L19
250	F10	102	4x11	16	L	22	30	M8x12	71x3,5	10L22
300	F10	102	4x11	16	L	22	30	-	71x3,5	10L22
350	F12	125	4x13	18	L	27	28	-	87x3,5	12L27
400	F12	125	4x13	18	L	27	28	-	87x3,5	12L27
450	F14	140	4x17	20	L	36	37	-	102x4,5	14L36
500	F14	140	4x17	20	L	36	37	-	102x4,5	14L36
600	F16	165	4x21	20	L	46	47	-	131x5,5	16L46
700	F16	165	4x22	35	L	46	47	-	131x5,5	16L46
750				35				-		
800	F25	254	8x17	35	L	55	56	-	202x5,5	25L55
900	F25	254	8x17	35	L	55	56	-	202x5,5	25L55
1000	F25	254	8x17	35	L	55	56	-	202x5,5	25L55
1050	F25	254	8x17	35	L	55	56	-	202x5,5	25L55
1200	F25	254	8x17	35	L	55	56	-	202x5,5	25L55

Bestellbeispiel	1	2	3	4	5	6	7	8	9	10	11
Code	490		Bestelldaten Absperrklappe (Seite 4)							07D11	

Technische Daten - GEMÜ 491 mit pneumatischem Antrieb Typ ADA/ASR



Steuermedium

gefilterte, trockene Druckluft, nicht korrosives Medium

Temperaturbereich

-30 ... +100 °C, andere Temperaturen auf Anfrage

Steuerdruck

6 - 8 bar

Drehwinkel

±5° einstellbar (85° - 95°)

90°

10 Bestelldaten GEMÜ 491 mit pneumatischem Antrieb ADA/ASR

10 Antriebsgröße*				
DN	Pneumatisch doppelt wirkend	Code	Pneumatisch einfach wirkend	Code
25				
40	ADA0020U F03F05 Y S09 A	BU02AB0	ASR0040U S14 F05 Y S14 A	AU04KB0
50	ADA0080U F05F07 Y S17 A	BU08AC0	ASR0080U S14 F05F07 Y S17 A	AU08KC0
65	ADA0080U F05F07 Y S17 A	BU08AC0	ASR0130U S14 F05F07 Y S17 A	AU13KC0
80	ADA0080U F05F07 Y S17 A	BU08AC0	ASR0130U S14 F05F07 Y S17 A	AU13KC0
100	ADA0080U F05F07 Y S17 A	BU08AC0	ASR0200U S14 F07F10 Y S17 A	AU20KE0
125	ADA0130U F05F07 Y S17 A	BU13AC0	ASR0300U S14 F07F10 Y S22 A	AU30KD0
150	ADA0130U F05F07 Y S17 A	BU13AC0	ASR0300U S14 F07F10 Y S22 A	AU30KD0
200	ADA0300U F07F10 Y S22 A	BU30AD0	ASR0850U S14 F10F12 Y S27 A	AU85KG0
250	ADA0500U F10 Y S22 A	BU50AF0	ASR1200U S14 F10F14 Y S27 A	A12UKH0
300	ADA0500U F10 Y S22 A	BU50AF0	ASR1200U S14 F10F14 Y S27 A	A12UKH0
350	ADA0850U F10F12 Y S27 A	BU85AG0	ASR1750U S14 F14 Y S36 A	A17UKK0
400	ADA0850U F10F12 Y S27 A	BU85AG0	ASR1750U S14 F14 Y S36 A	A17UKK0
450	ADA1200U F10F14 Y S36 A	B12UAH0	ASR1750U S14 F14 Y S36 A	A17UKK0
500	ADA1200U F10F14 Y S36 A	B12UAH0	ASR2100U S14 F14 Y S46 A	A21UK10
600	ADA1200U F10F14 Y S36 A	B12UAH0	ASR2100U S14 F16 Y S46 A	A21UKL0

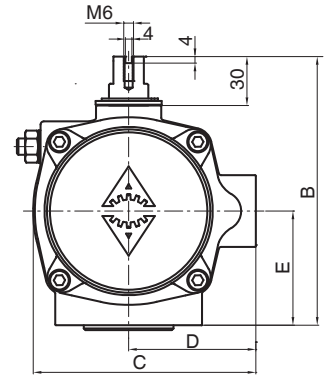
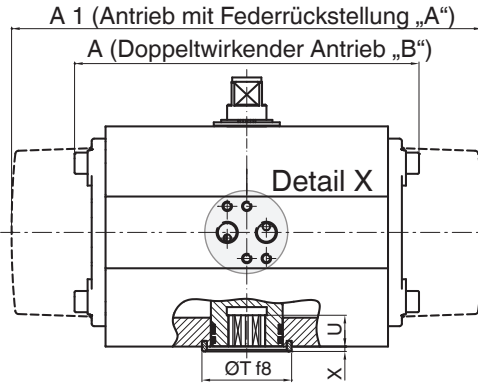
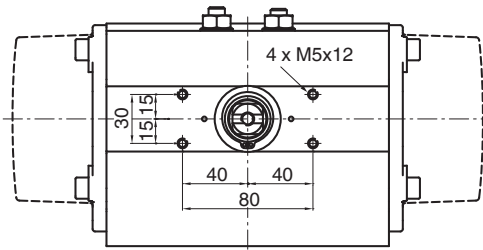
*Auslegung für Flüssigkeiten +20 bis +80 °C bei Steuerdruck 6 bar

Bestellbeispiel	1	2	3	4	5	6	7	8	9	10
Code	491		Bestelldaten Absperrklappe (Seite 4)							BU85AGA

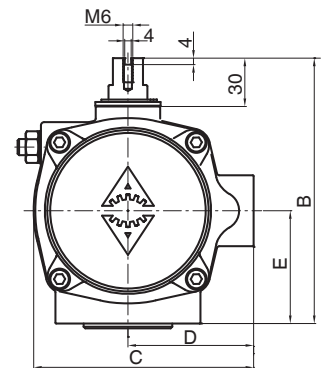
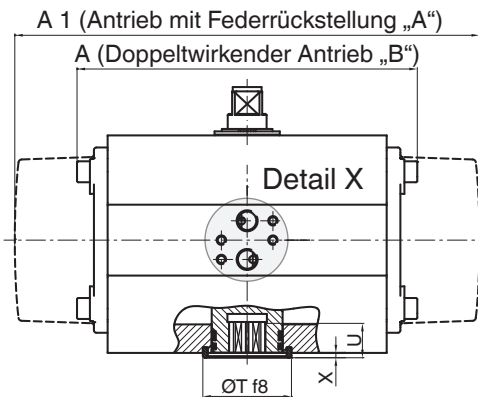
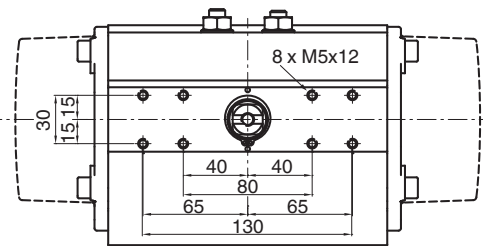
Hubbegrenzung auf Anfrage

Antriebsmaße GEMÜ 491 mit pneumatischem Antrieb ADA/ASR [mm]

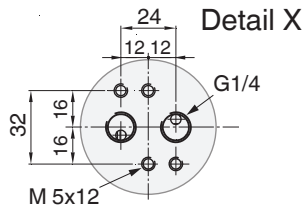
ADA/ASR 0020U-0850U



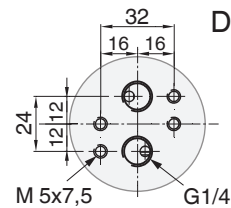
ADA/ASR 1200U-4000U



ADA/ASR 0020U-1750U



ADA/ASR 2100U-4000U



ADA/ASR	0020U		0040U		0080U	0130U	0200U	0300U	0500U	0850U	1200U	1750U	2100U	2500U	4000U	
ISO 5211	F03/ F05	F04	F05	F04	F05	F05	F05	F07	F07	F10	F10	F10	F14	F16	F16	F16
Achtkant	9	14		14	17	17	17	22	22	27	36	36	46	46	55	
Luft-anschluss	G1/4		G1/4		G1/4	G1/4	G1/4	G1/4	G1/4	G1/4	G1/4	G1/4	G1/4	G1/4	G1/4	
A	145		158		177	196	225	273	304	372	439	461	510	518	630	
A1	163		195		217	258	299	348,5	397	473	560	601	702	738	940	
B	96		115		137	147	165	182	199	221	249	280	313	383	434	
C	76		91		111	122	135,5	152,5	173	191,5	212,5	242,5	276,5	356	415	
D	48		56		66	71	78	86	96	106	116	131	148	177,5	213	
E	34		45		55	60	70	80	85	98	114	130	147	176,5	201	
ØT	25	35		35	55	55	55	70	70	85	100	100	130	130	200	
U	10	12		12	19	22	23	24	32	39	48	50	50	58	60	
Gewicht [kg]																
ADA	1,4		2,1		3,0	3,8	5,6	8,5	11,2	16,9	25,8	32,5	49,0	69,6	129,4	
ASR	1,5		2,3		3,7	4,8	7,3	10,8	15,4	22,2	34,3	46,0	68,0	99,9	182,9	

Technische Daten - GEMÜ 491 mit pneumatischem Antrieb Typ DR/SC



Steuermedium

gefilterte, trockene Druckluft, nicht korrosives Medium

Temperaturbereich

-40 ... +80 °C, andere Temperaturen auf Anfrage

Steuerdruck

6 - 8 bar

Drehwinkel

20° einstellbar (75° - 95°)

90°

10 Bestelldaten GEMÜ 491 mit pneumatischem Antrieb DR/SC

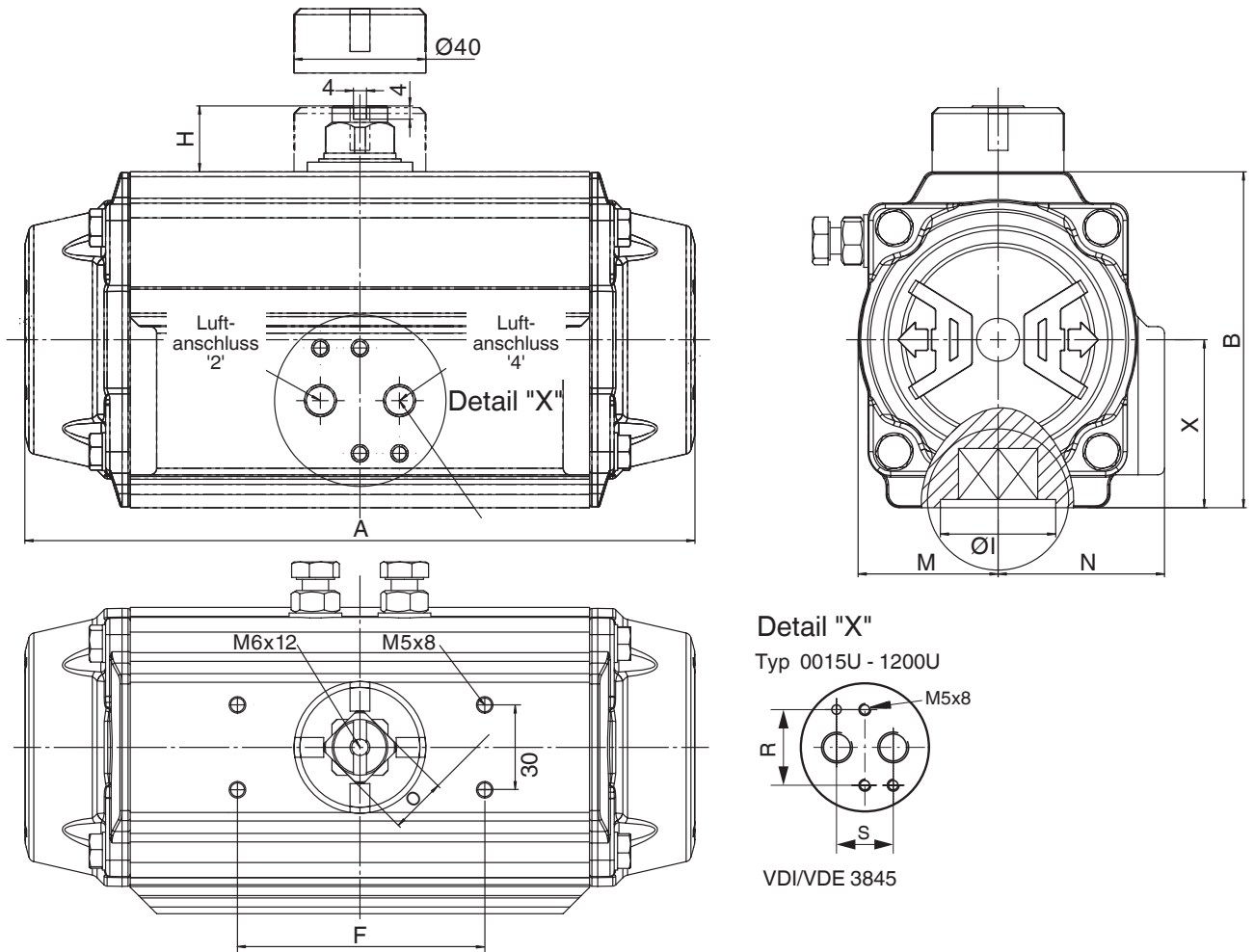
10 Antriebsgröße				
DN	Pneumatisch doppelt wirkend	Code	Pneumatisch einfach wirkend	Code
25				
40	DR0015U F03F05 N S11 A	DU01AW0	SC0060U 6 F05F07 N S14 A	SU06KP0
50	DR0030U F05F07 N S14 A	DU03AP0	SC0100U 6 F05F07 N S17 A	SU10KC0
65	DR0060U F05F07 N S14 A	DU06AP0	SC0100U 6 F05F07 N S17 A	SU10KC0
80	DR0060U F05F07 N S14 A	DU06AP0	SC0100U 6 F05F07 N S17 A	SU10KC0
100	DR0060U F05F07 N S14 A	DU06AP0	SC0150U 6 F05F07 N S17 A	SU15KC0
125	DR0100U F05F07 N S17 A	DU10AC0	SC0220U 6 F07F10 N S22 A	SU22KD0
150	DR0150U F07F10 N S22 A	DU15AD0	SC0300U 6 F07F10 N S22 A	SU30KD0
200	DR0220U F07F10 N S22 A	DU22AD0	SC0450U 6 F10F12 N S27 A	SU45KG0
250	DR0300U F07F10 N S22 A	DU30AD0	SC0900U 6 F10F12 N S27 A	SU90KG0
300	DR0450U F10F12 N S27 A	DU45AG0	SC1200U 6 F10F12 N S27 A	S12UKG0
350	DR0450U F10F12 N S27 A	DU45AG0	SC1200U 6 F10F12 N S27 A	S12UKG0
400	DR0450U F10F12 N S27 A	DU45AG0	SC1200U 6 F10F12 N S27 A	S12UKG0
450	DR0900U F14 N S36 A	DU90AK0	SC2000U 6 F14 N S36 A	S20UKK0
500	DR0900U F14 N S36 A	DU90AK0	SC2000U 6 F14 N S36 A	S20UKK0
600	DR0900U F14 N S36 A	DU90AK0	SC2000U 6 F16 N S46 A	S20UKL0

Auslegung für Flüssigkeiten +20 bis +80 °C bei Steuerdruck 6 bar

Bestellbeispiel	1	2	3	4	5	6	7	8	9	10	
Code	491		Bestelldaten Absperrklappe (Seite 4)							DU15AE0	

Hubbegrenzung auf Anfrage

Antriebsmaße GEMÜ 491 mit pneumatischem Antrieb DR/SC [mm]

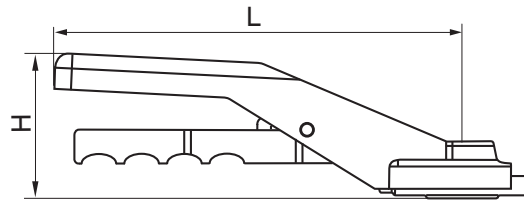


Typ	0015U	0030U	0060U	0100U	0150U	0220U	0300U	0450U	0600U	0900U	1200U
ISO Flansch	F04	F04 F05/07	F05/07	F05/07	F07/10	F07/10	F07/10	F10/12	F10/12	F14	F14
Achtkant	11	14	14	17	17	22	22	27	27	36	36
L	12	16	19	19	25	24	24	29	40	38	38
Luftanschluss	G 1/8	G 1/8	G 1/8	G 1/8	G 1/4	G 1/4	G 1/4	G 1/4	G 1/4	G 1/4	G 1/4
A	136,0	153,5	203,5	241,0	259,0	304,0	333,0	394,5	422,5	474,0	528,0
B	69,0	85,0	102,0	115,0	127,0	145,0	157,0	177,0	196,0	220,5	245,0
F	80	80	80	80	80	80	80	80	80	130	130
H	20	20	20	20	20	30	30	30	30	50	50
Ø I	30	35	35	40	55	55	55	70	70	100	100
M	29,0	36,0	42,5	49,5	55,5	64,0	69,5	80,0	88,0	99,0	110,0
N	43,0	48,5	50,5	56,5	63,0	72,0	77,0	86,0	93,0	101,0	111,5
O	11	11	17	17	17	27	27	27	27	36	36
R	32	32	32	32	32	32	32	32	32	32	32
S	24	24	24	24	24	24	24	24	24	24	24
h	0,5	0,5	0,5	1,5	1,5	1,5	1,5	1,5	1,5	2	2
h1	1,5	1,5	2	1,5	2	2	2	3	3	3	3
L	11	11/16	19	19	19	19	25	32	40	38	38
Gewicht [kg]											
DR	1,0	1,6	2,7	3,7	5,2	8,0	9,8	14,0	18,0	24,0	34,0
SC	1,1	1,7	3,1	4,3	6,1	9,3	12,0	17,0	22,0	33,0	42,0

9 Bestelldaten / Maße - GEMÜ 497 mit manuellem Antrieb [mm]

Handhebel - Aluminium

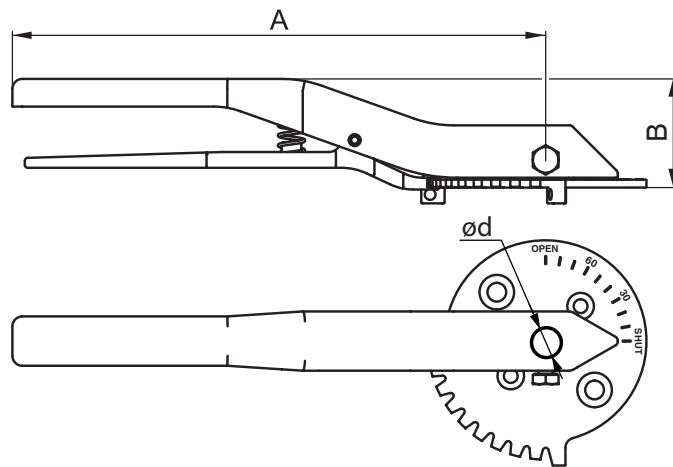
CAHL-Version = Rasterhandhebel 10°



DN	Bestellbezeichnung	Kopfflansch	L	H	Gewicht [kg]	Code
25-40	CAHLF0509.200	F05	200	70	0,31	CAHL09
50-80	CAHLF0711.200	F07	200	79	0,50	CAHL11
100-125	CAHLF0714.270	F07	270	82	0,60	CAHL14
150	CAHLF0717.315	F07	315	88	0,70	CAHL17

Stufenloser Handhebel auf Anfrage

Handhebel - Edelstahl



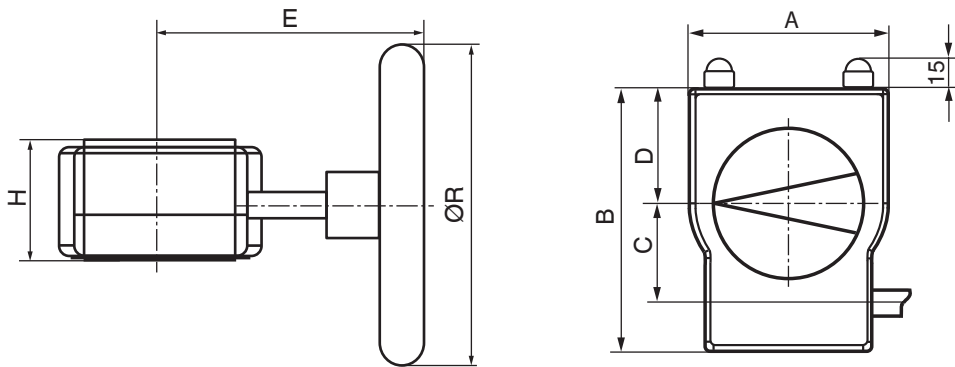
DN	Bestellbezeichnung	Kopfflansch	A	B	ød	Gewicht [kg]	Code
25-40	SHL.F0509.230	F05	230	46	5,8	0,3	SHL09
50-80	SHL.F0711.230	F07	230	46	5,8	0,3	SHL11
100-125	SHL.F0714.270	F07	270	51	5,8	1,4	SHL14
150	SHL.F0717.325	F07	325	51	5,8	2,4	SHL17
200	SHL.F1019.349	F10	349	56	9,0	2,6	SHL19
250-300	SHL.F1022.349	F10	349	56	9,0	2,6	SHL22

Material: Edelstahl (1.4308 bzw. A2)

Bestellbeispiel	1	DN	2	3	4	5	6	7	8	9	
Code	497	Bestelldaten Absperrklappe (Seite 4)							SHL11		

9 Bestelldaten / Maße - GEMÜ 497 mit manuellem Antrieb [mm]

Getriebe



DN	Bestellbezeichnung	A	B	C	D	E	H	øR	n*	[kg]	Code
25											
40	GB23205F05-F07 D9 PS100	80	114	42,5	48	105	53	100	10,00	0,8	GB232
50 - 80	GB23205F05-F07 D11 PS100	80	114	42,5	48	105	53	100	10,00	0,8	GB232
100 - 125	GB23205F05-F07 D14 PS100	80	114	42,5	48	105	53	100	10,00	0,8	GB232
150	GB23206F05-F07 D17 PS160	80	114	42,5	48	155	59	160	10,00	0,9	GB232
200	GB23208F07-F10 D19 PS200	100	131	50	56	170	67	200	9,25	1,4	GB232
250 - 300	GB23208F07-F10 D22 PS200	100	131	50	56	170	67	200	9,25	1,4	GB232
350 - 400	GB23211F10-F12 D27 SG400	146	174	60	79	200	79	400	11,25	2,7	GB232
450 - 500	GB23214F10-F14 D36 SG400	175	209	80	83	280	85	400	10,00	4,7	GB232
600	GB880 F12-F16 D46 SG400	200	226	86,0	100	339	93	400	9,5	14,0	GB880

Material: Aluminium, Polyurethan beschichtet

n* = Handradumdrehungen AUF/ZU

Bestellbeispiel	1	DN	2	3	4	5	6	7	8	9			
Code	497	Bestelldaten Absperrklappe (Seite 4)								GB232			

Technische Daten GEMÜ 498 mit elektromotorischem GEMÜ Antrieb

Min. / Max. Umgebungstemperatur

-10...+60 °C

Min. / Max. Lagertemperatur

-20...+60 °C

Schutzart nach EN 60529

IP 65

Drehmoment / Gewicht

Antriebsausführung 1015 (15 Nm)	1,0 kg
Antriebsausführung 2015 (15 Nm)	1,2 kg
Antriebsausführung 3035 (35 Nm)	2,4 kg
Antriebsausführung 2070 (70 Nm)	4,6 kg
Antriebsausführung 4100 (100 Nm)	11,0 kg
Antriebsausführung 4200 (200 Nm)	11,0 kg

Einbaulage

Beliebig

Besonderheiten

Handnotbetätigung serienmäßig

Richtlinien

EG-Maschinenrichtlinie 98/37/EG, Anhang II B

EG-EMV-Richtlinie 89/336/EWG

Drehbereich

Nennbereich	90°
Maximaler Drehbereich	93°
Einstellbereich Endschalter Min.	0 - 20°
Einstellbereich Endschalter Max.	70 - 93°

Spannungsversorgung

Nennspannung	24 V DC / 24 V AC
Nennfrequenz (bei AC Nennspannung)	50/60 Hz
Spannungstoleranz	+10 % / -15 %

Stellzeiten

Antriebsausführung 1015, 2015	ca. 11 sec
Antriebsausführung 3035	ca. 15 sec
Antriebsausführung 2070	ca. 19 sec
Antriebsausführung 4100	ca. 20 sec
Antriebsausführung 4200	ca. 16 sec

Einschaltdauer

Antriebsausführung 1015, 2015, 3035	60 % ED
Antriebsausführung 3035	60 % ED
Antriebsausführung 2070	100 % ED
Antriebsausführung 4100	100 % ED
Antriebsausführung 4200	100 % ED

Antriebswerkstoffe

	1015	2015 / 3035	2070	4100, 4200,
Gehäuseunterteil	PP (30 % GF)	PP (30 % GF)	ABS	Aluminium
Gehäuseoberteil	PPO (10 % GF)	PP (30 % GF)	ABS	Aluminium
Sichtanzeige	PPR natur	PPR natur	PPR natur	PMMA

Leistungs- und Stromaufnahme

Antriebsausführung	24 V DC		24 V AC	
	A0/AE	00/0E/0P	A0/AE	00/0E/0P
	Leistungsaufnahme [W]			
1015, 2015 (15 Nm)	30	-	40	-
3035 (35 Nm)	30	-	30	-
2070 (70 Nm)	96	63	-	63
4100 (100 Nm)	96	105	-	140
4200 (200 Nm)	96	90	-	110

Typ 498 - Zuordnung für elektromotorische GEMÜ Antriebe

Antriebsausführung / Spannung-Frequenz		
Antriebsausführung	Spannung-Frequenz (Code)	
	C1	C4
1015	X	-
2015	-	X
3035	X	X
2070	X	X
4100	X	X
4200	X	X

Antriebsausführung / Nennweite									
Antriebsausführung	DN								
	25	40	50	65	80	100	125	150	200
1015	X	X	-	-	-	-	-	-	-
2015	X	X	-	-	-	-	-	-	-
3035	-	-	X	-	-	-	-	-	-
2070	-	-	-	X	X	X	-	-	-
4100	-	-	-	-	-	-	X	-	-
4200	-	-	-	-	-	-	-	X	X

Antriebsausführung / Funktionsmodul					
Antriebsausführung	Funktionsmodul (Code)				
	A0	AE	00	0E	0P
1015	X	X	-	-	-
2015	X	X	-	-	-
3035	X	X	-	-	-
2070	X	X	X	X	X
4100	X	X	X	X	X
4200	X	X	X	X	X

Bestelldaten - GEMÜ 498 mit elektromotorischem GEMÜ Antrieb

12 Spannung / Frequenz	Code
24 V DC	C1
24 V AC 50/60 Hz	C4

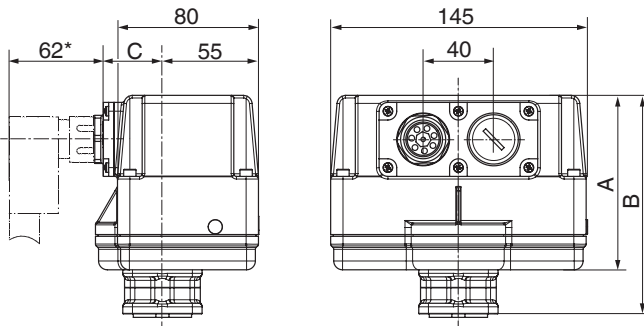
13 Funktionsmodul	Code
AUF/ZU Steuerung	A0
AUF/ZU Steuerung mit 2 zusätzlichen potentialfreien Endschaltern	AE
AUF/ZU Steuerung nicht reversierbar	00
AUF/ZU Steuerung nicht reversierbar mit 2 zusätzlichen potentialfreien Endschaltern	0E
AUF/ZU Steuerung nicht reversierbar mit Potentiometerausgang	0P

14 Antriebsausführung	Code
DN 40 Drehmoment 15 Nm, Stellzeit 11 sec; Anschluss-Spannung C1	1015
DN 40 Drehmoment 15 Nm, Stellzeit 11 sec; Anschluss-Spannung C4	2015
DN 50 Drehmoment 35 Nm, Stellzeit 15 sec; Anschluss-Spannung C1, C4	3035
DN 65-100 Drehmoment 70 Nm, Stellzeit 15 sec; Anschluss-Spannung C1, C4	2070
DN 125 Drehmoment 100 Nm, Stellzeit 20 sec; Anschluss-Spannung C1, C4	4100
DN 150-200 Drehmoment 200 Nm, Stellzeit 16 sec; Anschluss-Spannung C1, C4	4200

Bestellbeispiel	1	2	3	4	5	6	7	8	12	13	14
Code	498	Bestelldaten Absperrklappe (Seite 4)						C1	A0	2070	

Antriebsmaße GEMÜ 498 mit elektromotorischem GEMÜ Antrieb [mm]

Antriebsausführung 1015, 2015



Spannungen

24 V

A

68

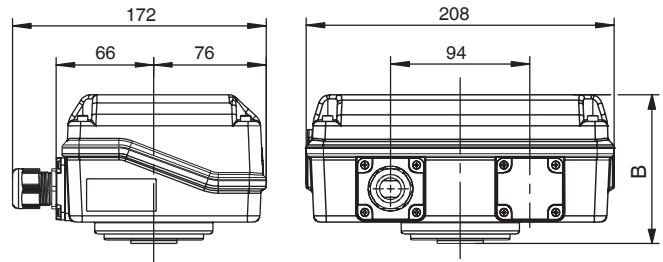
B

95

C

49

Antriebsausführung 3035



Spannungen

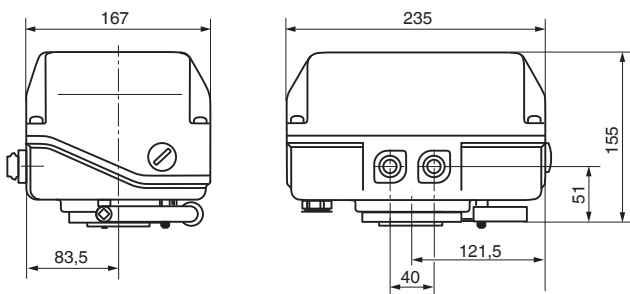
24 V

B

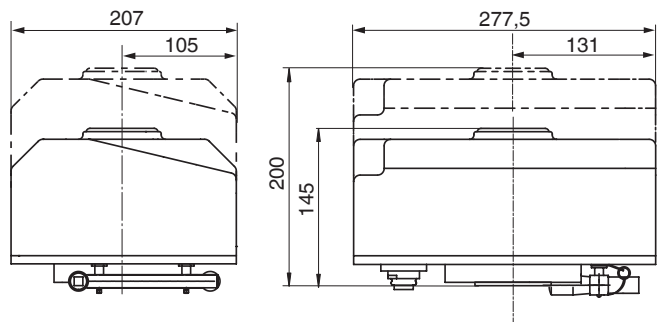
100,5

* Standard bei Anschlussspannung Code O4*

Antriebsausführung 2070



Antriebsausführung 4100, 4200



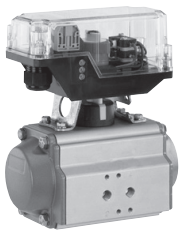
Hinweis: Anschluss- und Verdrahtungspläne für elektromotorische GEMÜ Antriebe - siehe Datenblatt

Antriebsausführung Code 1015, 2015, 3035 - Datenblatt GEMÜ 9428

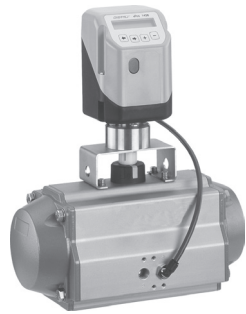
Antriebsausführung Code 2070, 4100, 4200 - Datenblatt GEMÜ 9468

Zeugnis	Norm	Artikelnummer
2.1 Werksbescheinigung	EN 10204	88039442
2.2 Funktionsfähigkeit	EN 10204/EN 12266-2 F20	88439527
2.2 Druckprüfung	EN 10204, DIN EN 12266 P10, P11, P12	88039443
3.1 Werkstoff Gehäuse	EN 10204	88329322
3.1 Werkstoff Scheibe/Welle	EN 10204	88329326
3.1 Druckprüfung	DIN EN 12266-1 P10, P11, P12	88337306
3.1 Schichtdickenmessung		88460229
3.1 Ferritmessung		88548641

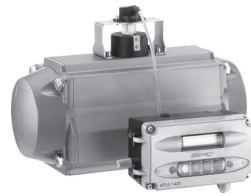
Instrumentierung für Schwenkarmaturen



GEMÜ ES2
Elektrischer
Stellungsrückmelder
auf pneum. Antrieb



GEMÜ 1436 cPos
Stellungs- und Prozessregler
auf pneum. Antrieb



GEMÜ 1435 ePos
Stellungsregler
auf pneum. Antrieb



GEMÜ 4221
Ventilanschaltung mit
integriertem Vorsteuerventil
auf pneum. Antrieb

weitere GEMÜ Absperrklappen aus Metall

GEMÜ 4 ...Victoria DN 25 - 600
GEMÜ D4... DN 25 - 1400



GEMÜ 487
GEMÜ D487



GEMÜ 488
GEMÜ D488



GEMÜ 481
GEMÜ D481

Weitere Absperrklappen, Zubehör und andere Produkte
siehe Erzeugnisprogramm und Preisliste. Nehmen Sie Kontakt mit uns auf.

GEMÜ® UNTERNEHMENSBEREICH
VENTIL-, MESS- UND REGELSYSTEME

