



Servogesteuertes 2/2-Wege Kolbenventil bis 450 bar

- Wasserstoffbeständiges verschraubtes Fluidgehäuse
- Funktionsprüfung mit Formiergas bei Nenndruck
- Gleitringgelagertes Kolbensystem
- Explosionsgeschützte Ausführung ATEX und IECEx
- Kontrollbohrungen zur Überwachung der Prozessdichtung



Im Datenblatt beschriebene Produktvarianten können von der Produktdarstellung und -beschreibung abweichen.

Typ-Beschreibung

Das Ventil 6481 ist ein servogesteuertes Kolbenventil für Wasserstoffanwendungen bis Nennweite 50 mm. Zur Unterstützung des Öffnungs- und Schließvorganges ist ein Mindstdifferenzdruck von 1 bar im Ventil erforderlich. Zur Erhöhung der Druckfestigkeit in Kontakt mit Wasserstoff sind Kernführungsrohr und Stopfen verschraubt. Es werden wasserstoffgeeignete zertifizierte 3.1 Werkstoffe sowie mit Kohlenstoff beschichtete Magnetstähle verbaut. Jedes Ventil unterliegt einer Funktionsprüfung bei maximalem Nenndruck. Die Außenleckage beträgt 5×10^{-5} mbar l/s. Auf Wunsch kann die übergesteckte Spule als explosionsgeschützte Ausführung der Zone 1 oder Kategorie 2 ausgeführt werden.

Inhaltsverzeichnis

1. Allgemeine technische Daten	3
2. Schaltungsfunktionen	4
3. Zulassungen und Konformitäten	4
3.1. Allgemeine Hinweise	4
3.2. Konformität	4
3.3. Normen	4
3.4. Explosionsschutz	4
3.5. Sonstige	4
Wasserstoff	4
4. Werkstoffe	5
4.1. Bürkert resistApp	5
5. Abmessungen	6
5.1. Gewindeausführung	6
Standardausführung	6
6. Leistungsbeschreibungen	7
6.1. Leistungsaufnahme	7
7. Bestellinformationen	7
7.1. Bürkert eShop	7
7.2. Bürkert Produktfilter	7
7.3. Bürkert Produkthanfrage-Formular	7
7.4. Bestelltabelle	8
Standardausführung	8
ATEX/IECEx-Klemmenanschlusskastenausführung	8

DTS 1000636671 DE Version: - Status: RL (released | freigegeben | validé) printed: 03.10.2024

1. Allgemeine technische Daten

Produkteigenschaften	
Abmessungen	Weitere Informationen entnehmen Sie dem Kapitel „5. Abmessungen“ auf Seite 6.
Werkstoff	
Dichtung	PCTFE/PTFE/FKM, PCTFE/PTFE/EPDM und PEEK/PTFE
Gehäuse	Edelstahl 1.4404
Spule	Pulverbeschichteter Stahl
Dichtheit	
Zulässige Leckrate intern	2×10^{-3} mbar l/s bei 20 bar, 5×10^{-5} mbar l/s bei Nenndruck
Zulässige Leckrate extern	5×10^{-5} mbar l/s
Max. Schaltspiele bzgl. Leckraten	~ 100.000 bei $\Delta p = 100...200$ bar
Max. Schaltspiele absolut (Service)	~ 250.000 (1 Jahr) bei $\Delta p = 100...200$ bar
Druck	
Druckstufe	DN 12 und DN 25: PN 450 bar DN 40 und DN 50: PN 330 bar
Differenzdruck ¹⁾	1...450 bar Weitere Informationen entnehmen Sie dem Kapitel „7.4. Bestelltabelle“ auf Seite 8.
Nennweite	DN 12, DN 25, DN 40 und DN 50
Schaltfunktion	A Weitere Informationen entnehmen Sie dem Kapitel „2. Schaltfunktionen“ auf Seite 4.
Thermische Isolationsklasse der Magnetspule	Klasse H
Leistungsdaten	
Einschaltdauer	Dauerbetrieb 100 % ED
Elektrische Daten	
Betriebsspannung	24 V/DC, 24 V/50 Hz, 24 V/60 Hz, 230 V/50 Hz (weitere Spannungen auf Anfrage)
Spannungstoleranz	± 10 %
Mediendaten	
Betriebsmedium ²⁾	Wasserstoff
Mediumtemperatur	- 27 °C...+ 80 °C
Viskosität	Max. 22 mm ² /s
Prozess-/Leistungsanschluss & Kommunikation	
Elektrischer Anschluss	Klemmenanschlusskasten M16×1,5
Leistungsanschluss	G 3/8, G 1, G 1 1/2, G 2
Zulassungen und Konformitäten	
Schutzart	IP65 gemäß DIN 60529
Explosionsschutz	Weitere Informationen entnehmen Sie dem Kapitel „3.4. Explosionsschutz“ auf Seite 4.
Sonstige	Weitere Informationen entnehmen Sie dem Kapitel „3.5. Sonstige“ auf Seite 4.
Umgebung und Installation	
Einbaulage	Beliebig, vorzugsweise mit stehendem Antrieb
Umgebungstemperatur	- 27 °C...+ 50 °C

1.) Druckangabe: Überdruck zum Atmosphärendruck, nennweitenabhängig, Dichthalte- oder auch Nenndruck

2.) Medienbeständigkeit entsprechend der Werkstoffkombination

DTS 1000636671 DE Version: - Status: RL (released | freigegeben | validé) printed: 03.10.2024

2. Schaltungsfunktionen

Symbol	Beschreibung
	Wirkungsweise A (WW A) 2/2-Wege-Magnetventil Direktwirkend In Ruhestellung geschlossen

3. Zulassungen und Konformitäten

3.1. Allgemeine Hinweise

- Die im Folgenden genannten Zulassungen bzw. Konformitäten müssen bei Anfragen zwingend genannt werden. Nur so kann sichergestellt werden, dass das Produkt alle vorgeschriebenen Eigenschaften erfüllt.
- Nicht alle bestellbaren Geräteausführungen können mit den genannten Zulassungen bzw. Konformitäten geliefert werden.

3.2. Konformität

Das Produkt ist konform zu den EU-Richtlinien entsprechend der EU-Konformitätserklärung. Dies schließt die folgenden Richtlinien mit ein:

- Druckgeräterichtlinie 2014/68/EU Kategorie IV
- Maschinenrichtlinie 2006/42/EG

3.3. Normen

Die angewandten Normen, mit denen die Konformität mit den EU-Richtlinien nachgewiesen wird, sind in der EU-Baumusterprüfbescheinigung und/oder der EU-Konformitätserklärung nachzulesen.

3.4. Explosionsschutz

Zulassung	Beschreibung
	Optional: Explosionsschutz Als Kategorie-2-Gerät geeignet für Zone 1/21 und Zone 2/22 (optional). ATEX: II 2G Ex e mb IIC T4 Gb II 2D Ex tb mb IIIC T130 °C Db IECEx: Ex e mb IIC T4 Gb Ex tb mb IIIC T130 °C Db

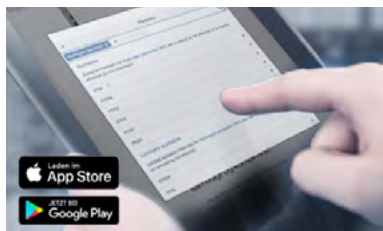
3.5. Sonstige

Wasserstoff

Konformität	Beschreibung
	Eignung für Wasserstoff Die Produkte sind für die Anwendung mit gasförmigem Wasserstoff geeignet, gemäß Herstellererklärung. <ul style="list-style-type: none"> ISO 19880 - 3: Gasförmiger Wasserstoff – Tankstellen – Teil 3: Absperrvorrichtungen SAE J2601: Fueling Protocols for Light Duty Gaseous Hydrogen Surface Vehicles → 700 bar SAE J2601 - 2: Fueling Protocol for Gaseous Hydrogen Powered Heavy Duty Vehicles → 350 bar ISO 14687: Beschaffenheit von Wasserstoff als Kraftstoff – Spezifizierung des Produkts DIN 17124: Wasserstoff als Kraftstoff SAE J2719: Hydrogen Purity

4. Werkstoffe

4.1. Bürkert resistApp



Bürkert resistApp – Beständigkeitstabelle

Sie möchten die Zuverlässigkeit und Langlebigkeit der Werkstoffe in Ihrem individuellen Anwendungsfall sicherstellen? Verifizieren Sie Ihre Kombination aus Medien und Werkstoffen auf unserer Website oder in unserer resistApp.

[Jetzt chemische Beständigkeit prüfen](#)

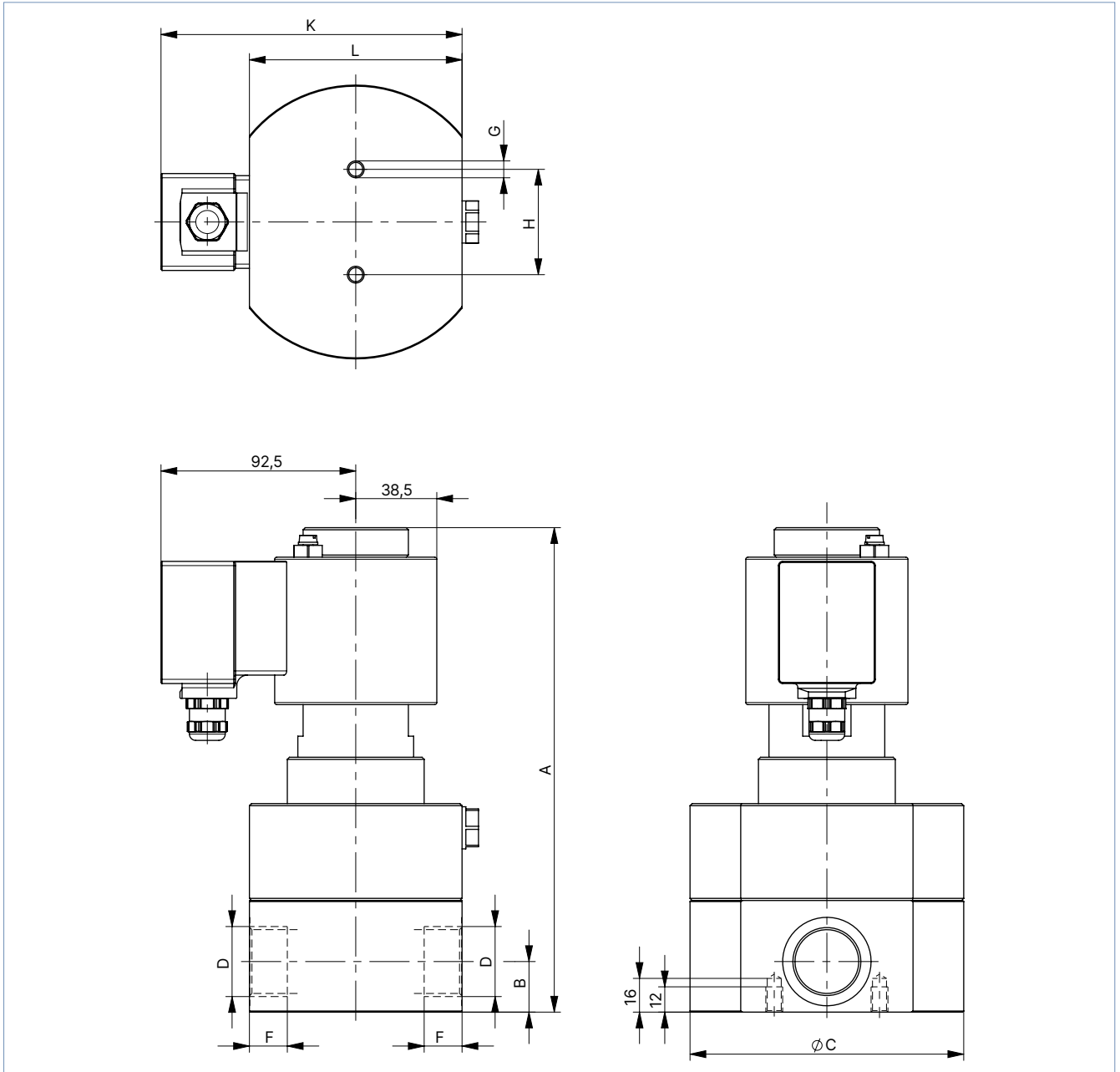
5. Abmessungen

5.1. Gewindeausführung

Standardausführung

Hinweis:

Angaben in mm



DN	A	B	ØC	D	F	G	H	K	L
12	204,5	20,5	84	G 3/8	12,5	M8	30	141	78
25	230	24	130	G 1	18	M8	50	150	101
40	271	40	159	G 1 1/2	22	M8	100	162,5	140
50	287	42	170	G 2	27	M12	120	170	155

6. Leistungsbeschreibungen

6.1. Leistungsaufnahme

Hinweise:

Die Gerätesteckdose bei AC-Ventilen beinhaltet einen integrierten Gleichrichter.

Spulengröße [mm]	Kaltleistung [W]
77 (M)	46
77 (M) ATEX	30

7. Bestellinformationen

7.1. Bürkert eShop



Bürkert eShop – Bequem bestellt und schnell geliefert

Sie möchten Ihr gewünschtes Bürkert Produkt oder Ersatzteil schnell finden und direkt bestellen? Unser Onlineshop ist rund um die Uhr für Sie erreichbar. Melden Sie sich gleich an und nutzen Sie die Vorteile.

[Jetzt online einkaufen](#)

7.2. Bürkert Produktfilter

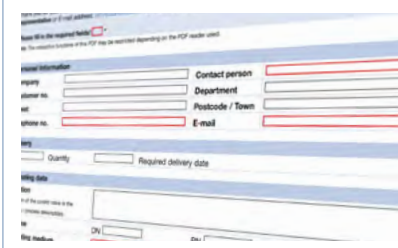


Bürkert Produktfilter – Schnell zum passenden Produkt

Sie möchten anhand Ihrer technischen Anforderungen einfach und bequem selektieren? Nutzen Sie den Bürkert Produktfilter und finden Sie unseren passenden Artikel für Ihre Anwendung.

[Jetzt Produkte filtern](#)

7.3. Bürkert Produkthanfrage-Formular



Bürkert Produkthanfrage-Formular – Ihre Anfrage schnell und kompakt

Sie möchten anhand Ihrer technischen Anforderungen eine gezielte Produkthanfrage stellen? Nutzen Sie hierfür unser Produkthanfrage-Formular. Dort finden Sie alle für Ihren Bürkert Ansprechpartner relevanten Informationen. So können wir Sie optimal beraten.

[Jetzt Formular ausfüllen](#)

DTS 1000636671 DE Version: - Status: RL (released | freigegeben | valide) printed: 03.10.2024

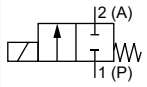
7.4. Bestelltabelle

Standardausführung

Hinweis:

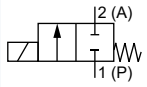
Weitere Ausführungen sind auf Anfrage erhältlich.

Wirkungsweise	Leitungs-anschluss	Nennweite [mm]	K _v -Wert Wasser [m ³ /h]	Druckbereich [bar]	Artikel-Nr.		
					024/DC [V/Hz]	024/AC [V/Hz]	230/AC [V/Hz]
Edelstahlgehäuse mit Gewindeanschluss, elektrischer Anschluss über Klemmenanschlusskasten							
WW A							
2/2-Wege-Magnetventil Direktwirkend In Ruhestellung geschlossen	Dichtwerkstoff PCTFE/PTFE/FKM						
	G 3/8	12,0	3,3	1...450	20093215	20093217	20093218
	G 1	25,0	13,0	1...450	20093219	20093220	20093221
	Dichtwerkstoff PEEK/PTFE						
	G 1 1/2	40,0	24,0	1...330	20093222	20093223	20093224
	G 2	50,0	32,0	1...330	20093225	20093226	20093227



ATEX/IECEx-Klemmenanschlusskastenausführung

Wirkungsweise	Leitungs-anschluss	Nennweite [mm]	K _v -Wert Wasser [m ³ /h]	Druckbereich [bar]	Artikel-Nr.		
					024/DC [V/Hz]	024/AC [V/Hz]	230/AC [V/Hz]
Edelstahlgehäuse mit Gewindeanschluss, elektrischer Anschluss über Klemmenanschlusskasten							
WW A							
2/2-Wege-Magnetventil Direktwirkend In Ruhestellung geschlossen	Dichtwerkstoff PCTFE/PTFE/FKM						
	G 3/8	12,0	3,3	1...450	20093228	20093229	20093231
	Dichtwerkstoff PCTFE/PTFE/EPDM						
	G 1	25,0	13,0	1...350	20093232	20093233	20093234
	Dichtwerkstoff PEEK/PTFE						
	G 1 1/2	40,0	24,0	1...250	20093235	20093236	20093237
G 2	50,0	32,0	1...250	20093238	20093240	20093241	



DTS 1000636671 DE Version: - Status: RL (released | freigegeben | validé) printed: 03.10.2024